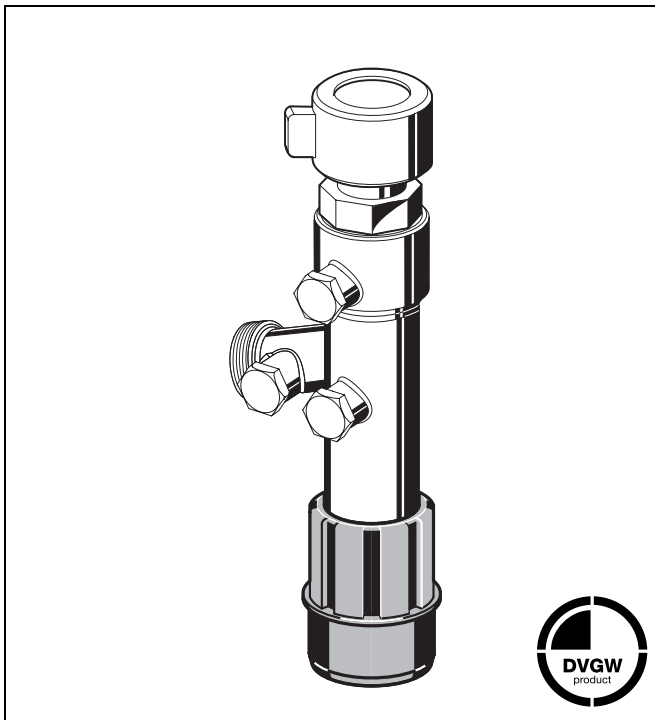


## BA295STN

### Systemtrenner Nachrüstlösung für Standrohre

#### Produkt-Datenblatt



#### Ausführung

Der Systemtrenner besteht aus:

- Gehäuse
- Integrierter Schmutzfänger, Maschenweite 0,4 mm
- Kartuscheneinsatz mit integriertem Rückflussverhinderer und Ablassventil
- Rückflussverhinderer ausgangsseitig
- 3 Prüfstutzen
- Anschlussverschraubungen
- Abgang im 15° Winkel angeordnet, dadurch wird ein Abknicken eines angeschlossenen Schlauches verhindert
- Ablaufanschluss

#### Werkstoffe

- Gehäuse aus entzinkungsbeständigem Messing
- Kartuscheneinsatz aus hochwertigem Kunststoff
- Rückflussverhinderer aus hochwertigem Kunststoff bzw. Rotguss
- Dichtelemente aus NBR und EPDM
- Ablaufanschluss aus hochwertigem Kunststoff

#### Anwendung

Systemtrenner dieses Typs sind geeignet zur Absicherung von Trinkwasseranlagen gegen Rückdrücken, Rückfließen und Rücksaugen.

Sie werden zur Absicherung von Standrohren zur temporären Wasserentnahme bei Veranstaltungen und Baumaßnahmen eingesetzt.

Abgesichert werden Flüssigkeiten bis einschließlich Flüssigkeitskategorie 4 nach DIN EN 1717.

#### Besondere Merkmale

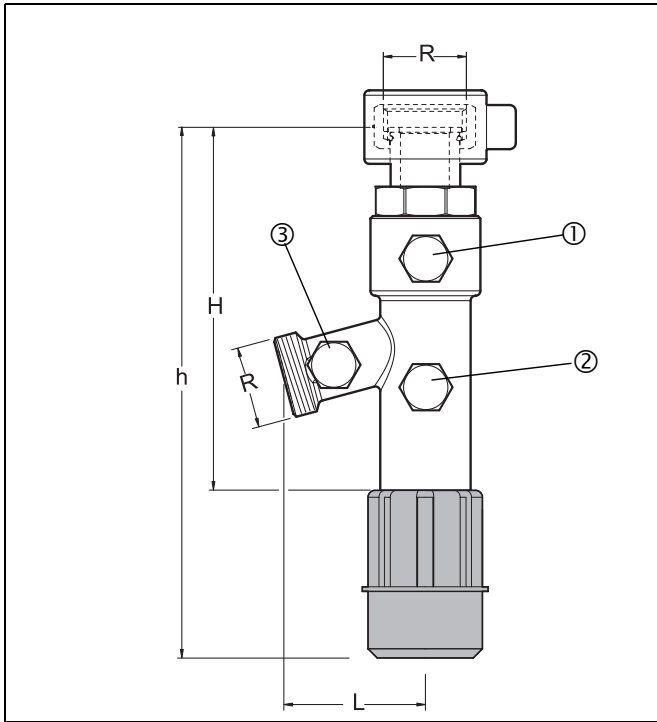
- DVGW-geprüft
- Optimaler Schutz für das Trinkwasserversorgungsnetz
- Integrierter Schmutzfänger eingangsseitig
- Eingangsseitiger Rückflussverhinderer und Ablassventil in einem Kartuscheneinsatz integriert
- Geringer Wartungsaufwand, da Ventileinsatz komplett austauschbar
- Totraumfrei - kein stagnierendes Wasser
- Kompakter Aufbau
- Ungehinderter Zugang zu den Innenteilen
- Geringer Druckabfall und hohe Durchflussleistung
- Dreifache Sicherheit - Zwei Rückflussverhinderer und ein Ablassventil unterteilen den Systemtrenner in drei Kammern
- KTW-Empfehlungen für Trinkwasser werden eingehalten
- Einfache und schnelle Montage
- Jede Abnahmestelle des Standrohres kann einzeln abgesichert werden
- Plombierschale zum Schutz vor Manipulationen
- Einfache Wartung des Systemtrenners durch vorgeschaltete Absperrung

#### Verwendung

Medium	Wasser
Maximaler Eingangsdruck	10,0 bar
Mindesteingangsdruck	1,5 bar

#### Technische Daten

Einbaulage	senkrecht mit Ablaufanschluss nach unten
Max. Betriebstemperatur	65°C
Ablaufrohranschluss	DN50
Nennweite	3/4"



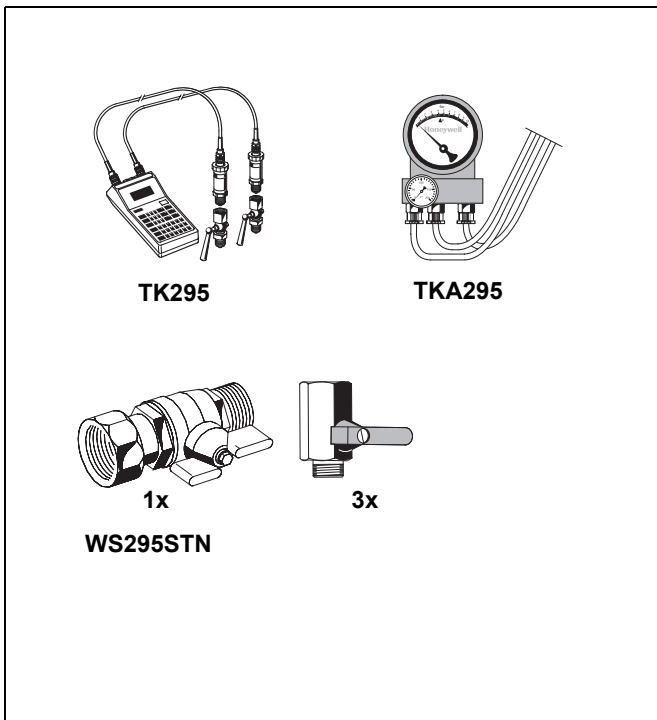
**Funktion**

Systemtrenner vom Typ BA sind in 3 Druckzonen unterteilt. In Zone ① ist der Druck höher als in Zone ② und dort wieder höher als in Zone ③. An Zone ② ist ein Ablassventil angeschlossen, welches spätestens dann öffnet, wenn der Differenzdruck zwischen Zone ① und ② auf 0,14 bar abgesunken ist. Das Wasser aus Zone ② strömt ins Freie. Damit ist die Gefahr eines Rückdrückens oder Rücksaugens in das Versorgungsnetz ausgeschlossen. Die Rohrleitung ist unterbrochen und das Trinkwassernetz gesichert.

**Varianten**

BA295STN-3/4A = Standardausführung mit Anschlussgewinde 1"

Nennweite	DN	3/4"
Anschlussgröße	R	1"
Gewicht	kg	0,8
Baumaße	mm	
	L	58
	H	148
	h	217
DVGW-Registriernr.		DW-6305 BR0284



**Zubehör**

**TK295 Druck-Prüfset**

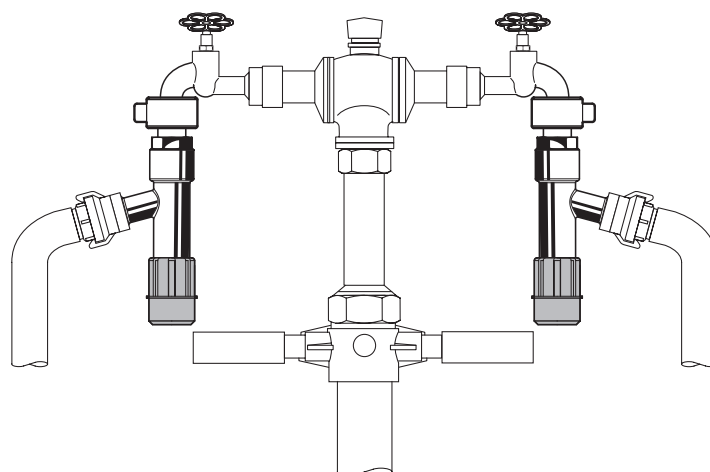
Elektronisches Druckmessgerät mit Digitalanzeige, Batterie betrieben. Mit Koffer und Zubehör, ideal zur Inspektion und Wartung der Systemtrenner BA.

**TKA295 Druck-Prüfset**

Elektronisches Druckmessgerät mit Differenzdruckanzeige. Mit Koffer und Zubehör, ideal zur Inspektion und Wartung der Systemtrenner BA.

**WS295STN Wartungsset**

Wartungsset für Systemtrenner des Typs BA295STN zur Verwendung mit Prüfgerät TK295 bzw. TKA295

**Einbaubeispiel**

BA295STN an Standrohr

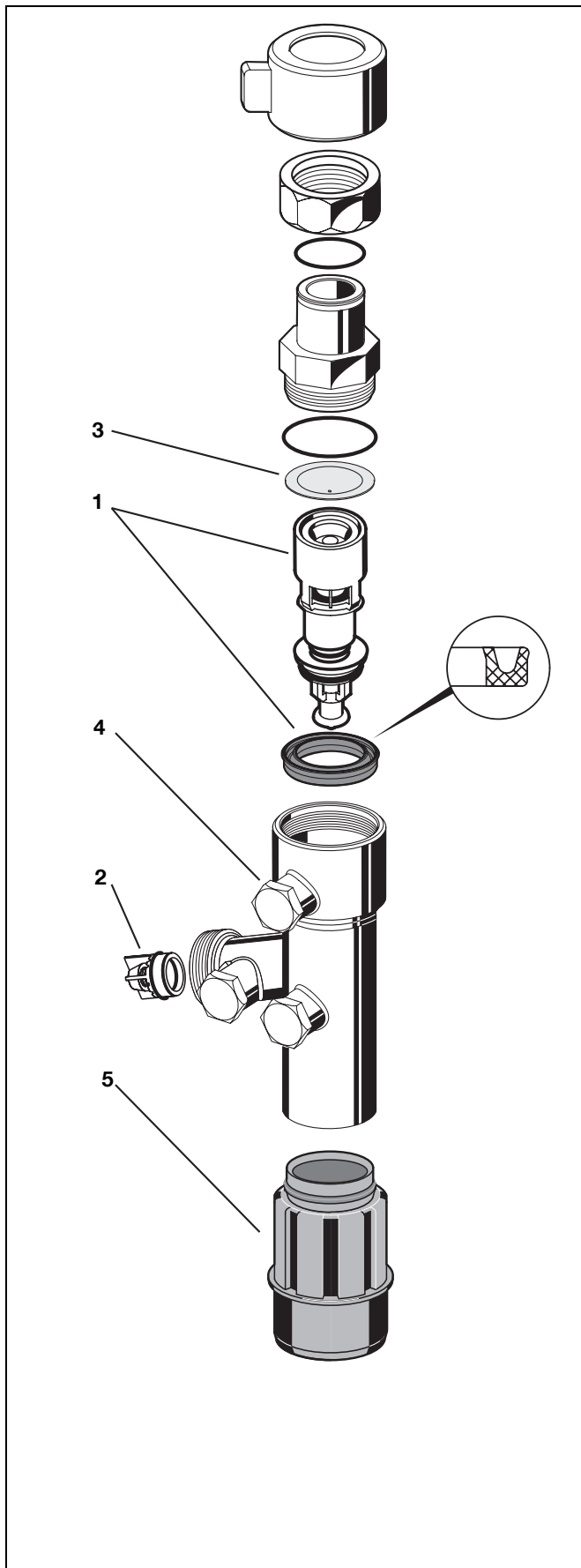
**Einbauhinweise**

- Einbau unter Auslaufventil
- Im Systemtrenner ist ein Schmutzfänger integriert, daher muss kein separater Schmutzfänger vorgesehen werden
- Der Einbauort muss frostsicher sein

**Anwendungsbeispiele**

Nachfolgend einige typische Anwendungen:

- Veranstaltungen wie Messen, Volksfeste, etc.
- Baustellen
- Notversorgungen



**Serviceteile**

**Systemtrenner BA295STN, Baureihe ab 2006**

Nr.	Bezeichnung	Nennweite	Artikel-Nummer
1	Kartuscheneinsatz	1/2" - 1"	0903733
2	Rückflussverhinderereinsatz	1/2" - 1"	2110200
3	Sieb	1/2" - 1"	S295STN
4	Verschlussstopfenset-MS	1/2" - 1"	0903889
5	Ablaufanschluss		AT295

**ROBINEX** AG  
SA

**Armaturen Robinetterie Rubinetterie**

Bernstrasse 36, CH-4663 Aarburg/Oftringen

Telefon 062 787 70 00, Fax 062 787 70 01

info@robinex.ch, www.robinex.ch