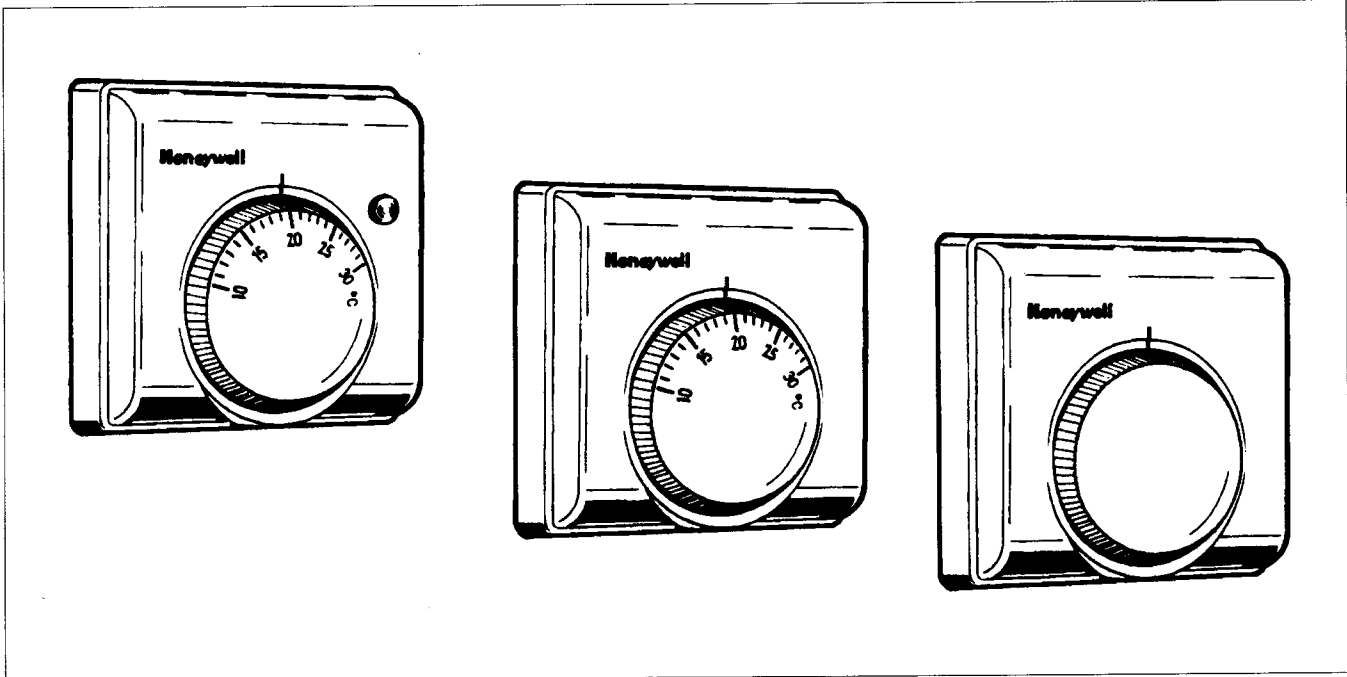


T4360 A / T6360 A, B, C / T8360 A RAUMTHERMOSTATE



Anwendung

Die Raumthermostate der Serie T4360 A / T6360 A - C / T8360 A dienen zur EIN/AUS-Steuerung von

- Zonenventilen
- Umwälzpumpen
- Ventilatoren
- Ventilator-konvektoren
- Kessel
- Elektroheizungen

Verschiedene Ausführungsformen in Verbindung mit Zubehör-Komponenten erlauben die Lösung individueller Aufgabenstellungen.

Merkmale

- Klares und modernes Design
- Einfache Einstellung
- Mit oder ohne Schutzkappe lieferbar
- Thermostate für Netzspannungs- oder Kleinspannungsbetrieb
- Mit oder ohne thermische Rückführung
- Hohe Schaltleistung

Gemeinsame technische Daten

Schaltelement:	Schnappschalter
Abmessungen:	83 x 83 x 40 (B x H x T)
Montage:	Wandmontage oder auf Standard Abzweigdose Ø 60 mm

Lieferbares Zubehör

Mechanischer Einstellbegrenzer (20 Stück)	F42006646-001
Geschlossene Schutzkappe (10 Stück)	F42007110-001
Grundplatte mit Ventilator-Schalter (siehe Seite 3)	Q6360A

Frostschutz-Raumthermostat Typ T4360 A1017

Der Frostschutz-Raumthermostat kommt zur Anwendung in Räumen, deren Temperatur nicht unter den Gefrierpunkt sinken darf. Das Gerät besitzt eine geschlossene Abdeckkappe, um ein unbefugtes Verstellen zu vermeiden.

Technische Daten

Sollwertbereich Typ 4360A	0° - 20 °C (Skala 5, 10, 15 , 20° normal 5°C)
Schaltspannung	220 - 240 V~ 50 - 60 Hz
Schaltfunktion	EPA ¹⁾
Schaltvermögen	10 (3) A
Schaltdifferenz	0,8 K

Raumthermostat für Kleinspannung Typ T8360 A1000

Kleinspannungs-Raumthermostat zur Zweipunktsteuerung von Zonenventilen, Umwälzpumpen, Kessel etc. mit Heizwiderstand für eine extern aktivierte Nachtabenkung (potentialfreier Kontakt).

Technische Daten

Sollwertbereich	10° - 30°C (Skala 10, 15, 20, 25, 30°C)
Schaltspannung	24 V~ 50 Hz
Schaltfunktion	EPU ²⁾
Schaltvermögen	0,12 A (ohmsche Last)
Schaltdifferenz	1 K
Nachtabenkung	ca. 5 K

¹⁾ EPA = einpolig ausschaltend bei steigendem Istwert

²⁾ EPU = einpolig umschaltend bei steigendem Istwert.

Raumthermostate Typ T6360 A, B, C

Netzspannungs-Raumthermostate zur Zweipunkt-Steuerung von Zonenventilen, Umwälzpumpen, Ventilatoren etc. mit oder ohne thermische Rückführung.

Technische Daten

Sollwertbereich	10° - 30 °C (Skala 10, 15, 20, 25, 30°C)
Schaltspannung	220 - 240 V~ 50 - 60 Hz
Schaltfunktion	EPU ²⁾
Schaltvermögen	10 (3) A
Schaltdifferenz	0,8 K bzw. 0,5 K mit therm. Rückführung

Bestellnummern

Ausführung mit:			
Handscharter EIN/AUS	Lampe: Heizung EIN	Therm. Rückführung	Bestell- nummer
-	-	-	T6360A1004
-	X	-	T6360A1012
-	-	X	T6360B1002
-	X	X	T6360B1010
X	-	-	T6360C1000

Grundplatte mit Ventilator- schalter Typ Q6360

Die Grundplatten Q6360 sind in verschiedenen Ausführungen für die Verwendung mit den Thermostaten T4360, T6360 und T8078B lieferbar. Diese Kombinationen finden Verwendung in Steuerungen für Ventilator-konvektoren. Die Grundplatte hat zwei Schalter, die entweder als EIN/AUS-Schalter, als Ventilator-Stufenschalter oder als Kühlen/Auto/Heizen-Schalter ausgeführt sind.

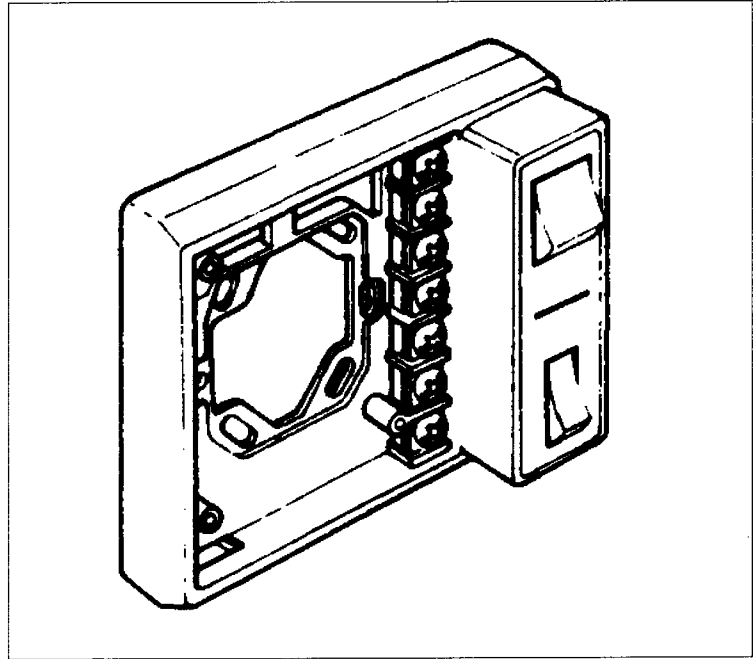
Technische Daten

Versorgungsspannung: 220 ... 240 V~, 50 ... 60 Hz

Schaltvermögen: 6 A ohmsche Last, 2 A induktiv

Montage: Wandmontage oder auf Standard-Abzweigdosen Ø 60 mm

Abmessungen: 122 x 93 x 30 (B x H x T)
122 x 93 x 52 (B x H x T) mit Thermostat

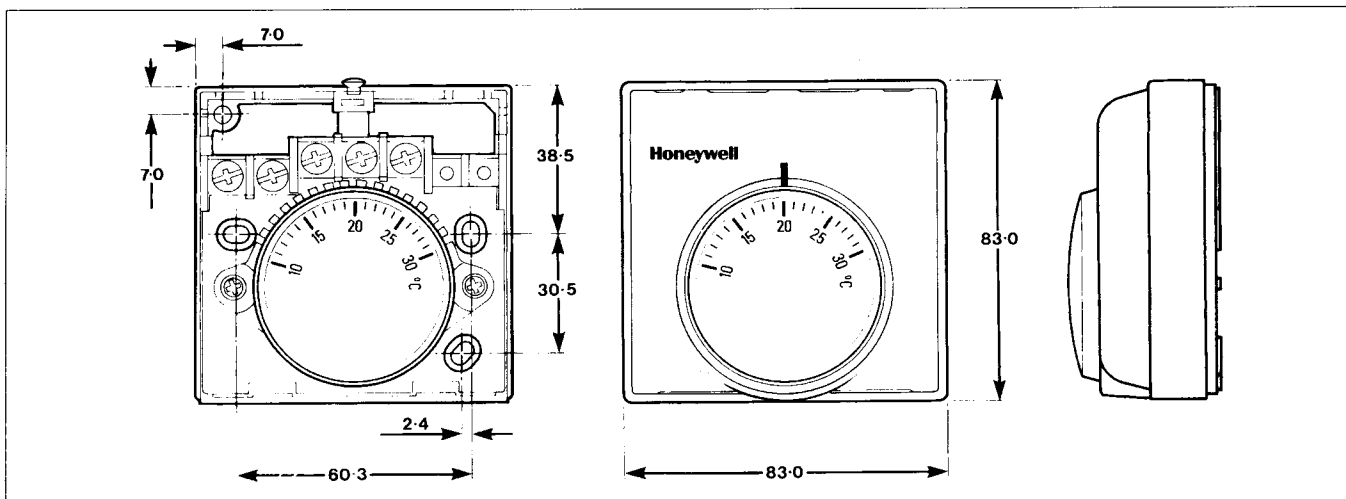


Bestellnummern

Schalter		Lüfterbetrieb permanent	Lüfter EIN/AUS über Thermostat	Modell
oben	unten			
3-Stufen Lüfter	EIN/AUS	Optional	Ja	Q6360A1009
3-Stufen Lüfter	EIN/AUS	ja	Nein	Q6360A1017
CoolAuto/Heat	EIN/AUS	ja	Nein	Q6360B1007
3-Stufen Lüfter	Cool/Auto/Heat	Nein	Ja	Q6360C1005
3-Stufen Lüfter	Heat/Cool (2xEPU)	Ja	Nein	Q6360D1003
3-Stufen Lüfter	Heat/Fan/Cool ³⁾	Ja	Nein	Q6360D1011

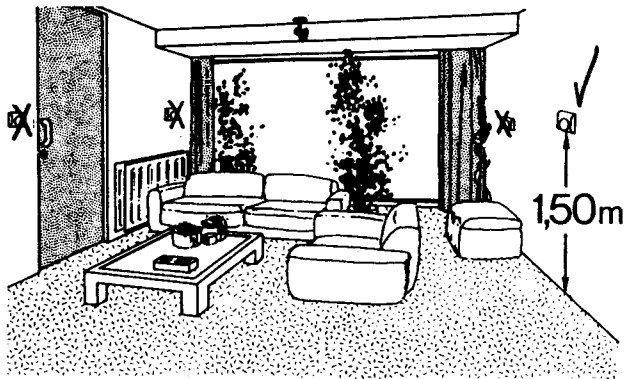
³⁾ zweipoliger Dreistellungsschalter

Abmessungen (mm)



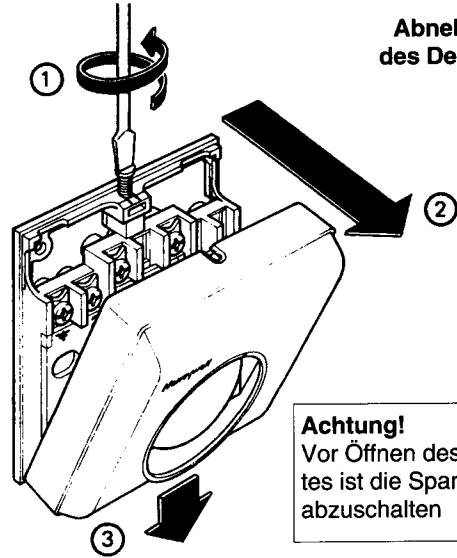
Montage

Montageort des Thermostates



1

Abnehmen
des Deckels

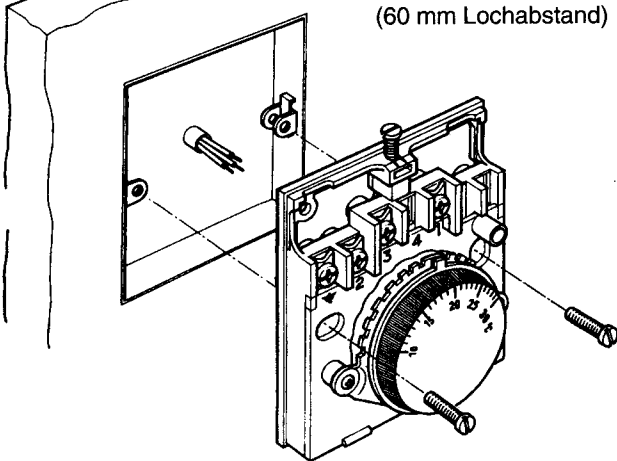


Achtung!
Vor Öffnen des Gerä-
tes ist die Spannung
abzuschalten

2a

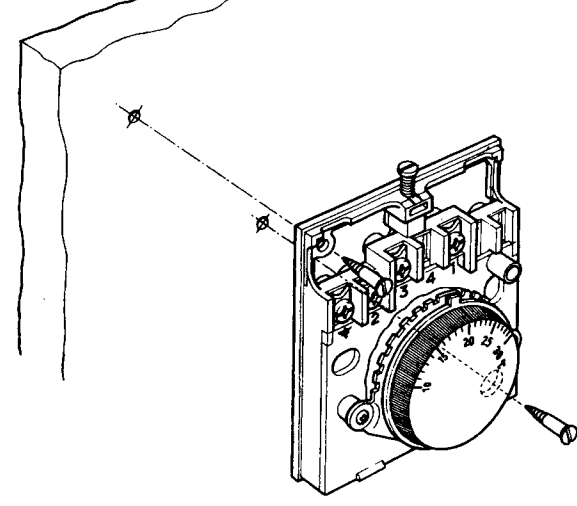
Montage auf
Unterputzdosen

(60 mm Lochabstand)



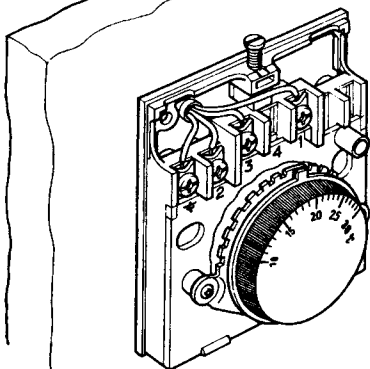
2b

Wandmontage



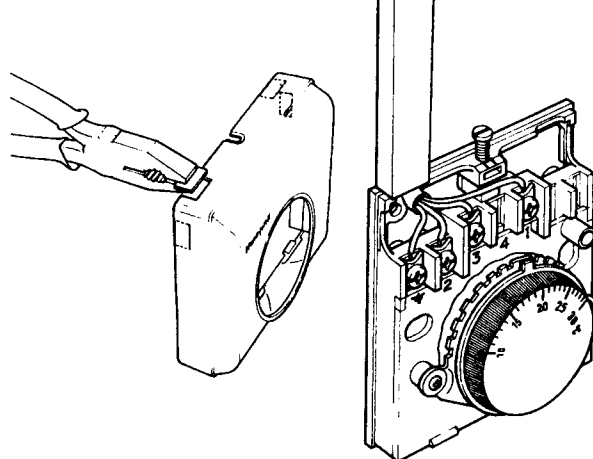
3a

Unterputz-
Verkabelung

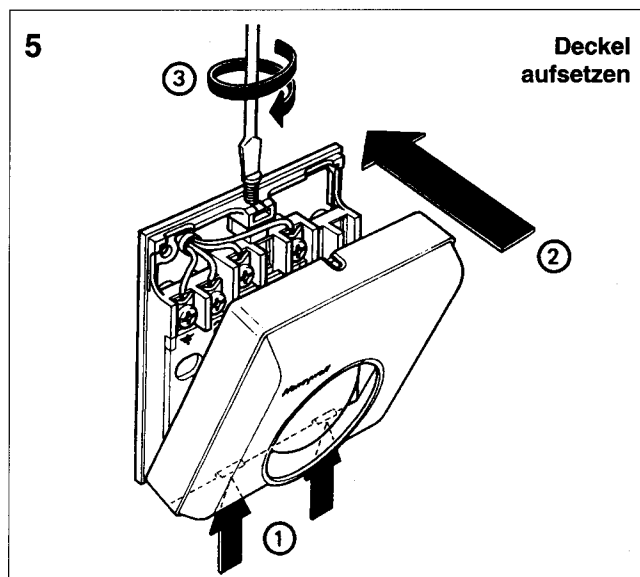
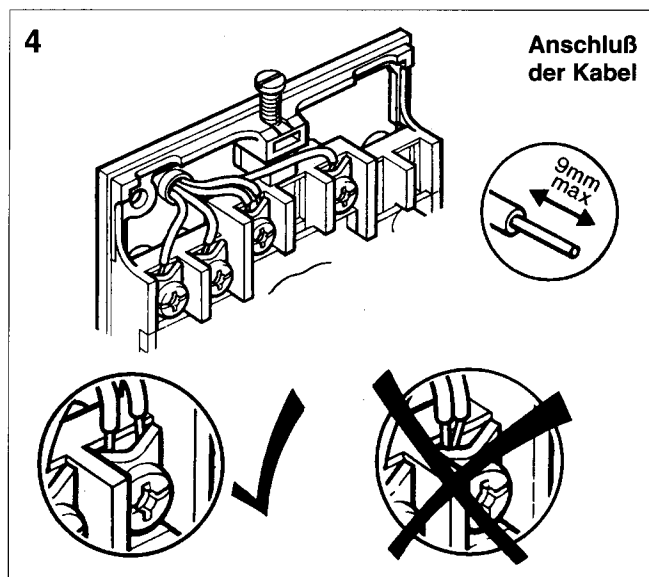


3b

Aufputz-
Verkabelung



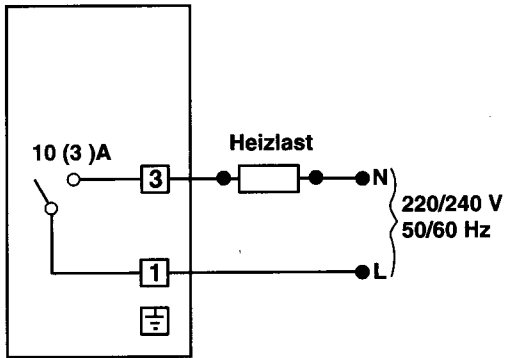
Elektrischer Anschluß



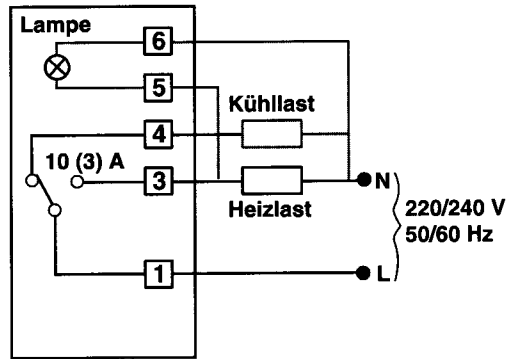
Beim elektrischen Anschluß sind die allgemeinen Vorschriften von VDE und die örtlichen Vorschriften bezüglich Erdung und Nullung einzuhalten. Elektrische Anschlußarbeiten sind nur vom Fachmann auszuführen.

Die vom Thermostat geschalteten Heiz- oder Kühleinrichtungen müssen entsprechend der angegebenen Schaltleistung abgesichert sein.

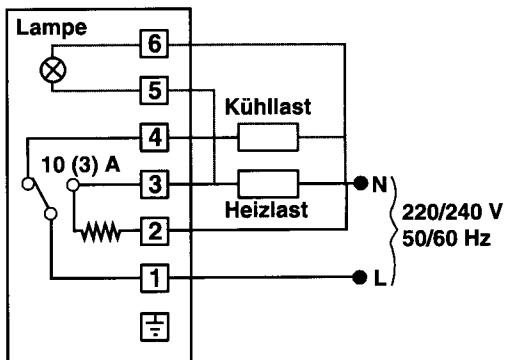
T4360 A



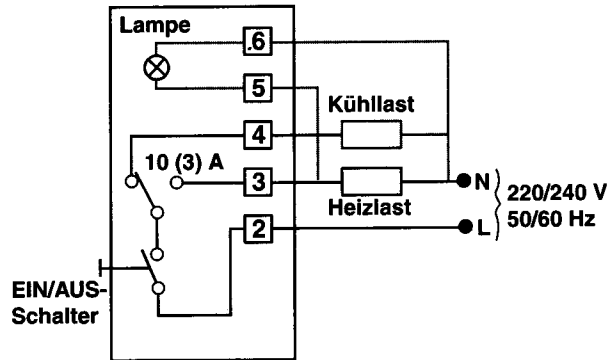
T6360 A



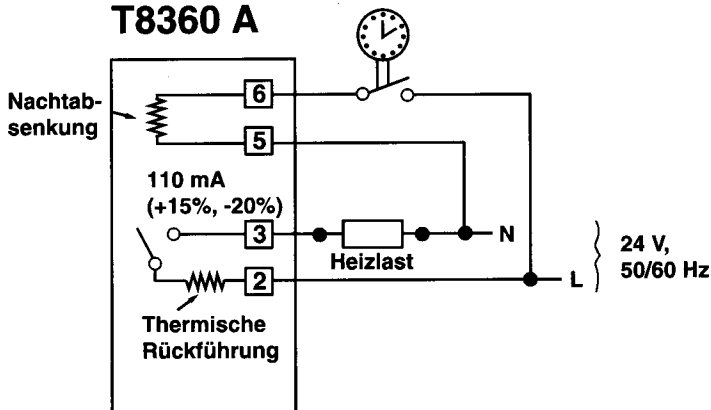
T6360 B



T6360 C



T8360 A



ROBINEX AG
SA

Armaturen Robinetterie Rubinetterie

Bernstrasse 36, CH-4663 Aarburg/Ofringen
Telefon 062 787 70 00, Fax 062 787 70 01

Honeywell

Controls - Technik unter Ihrer Kontrolle