

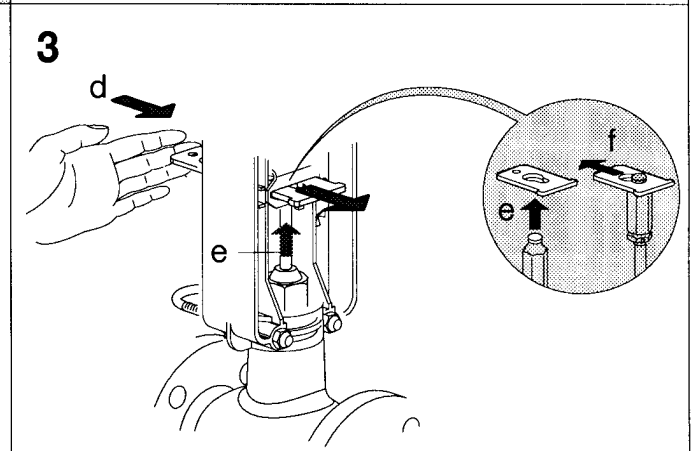
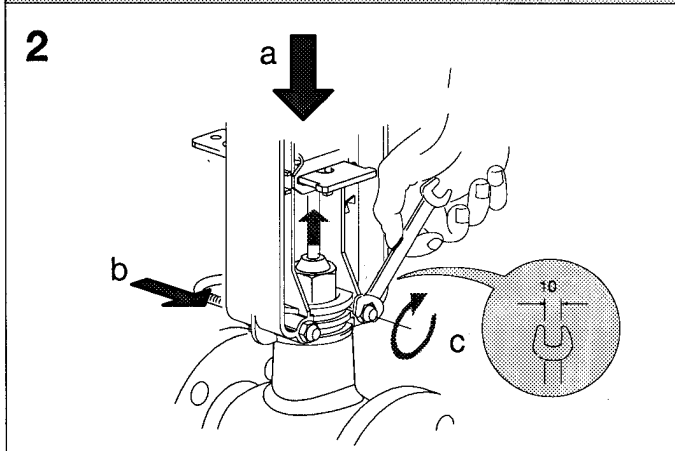
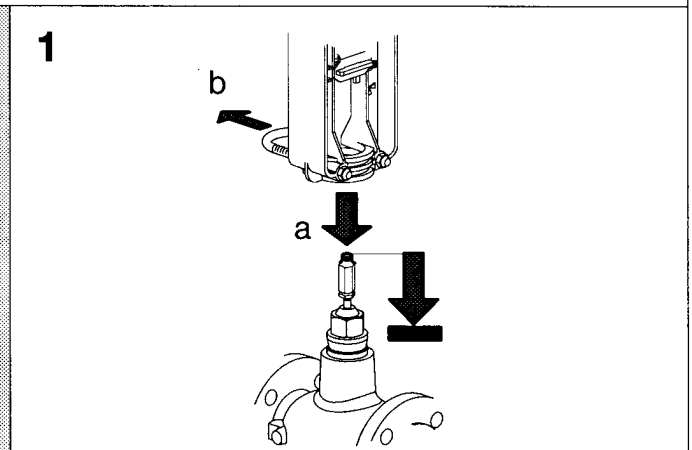
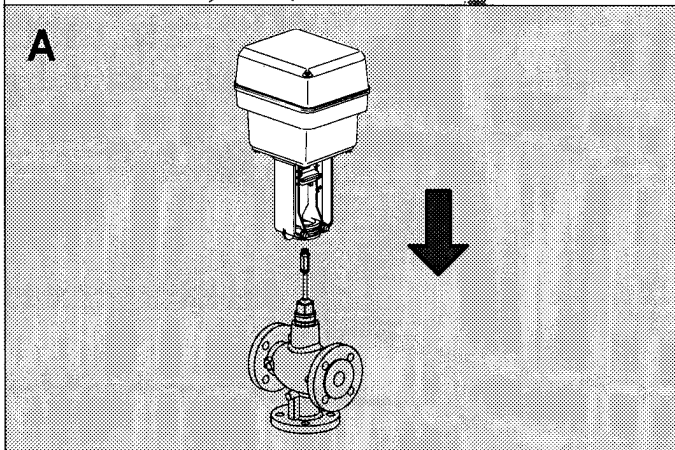
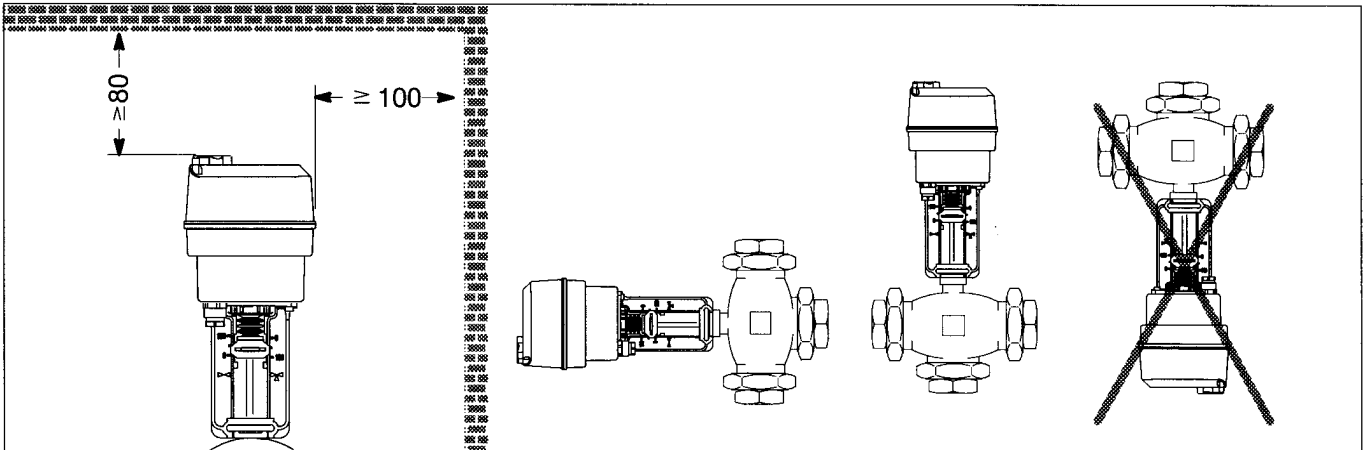
- (D) Montageanweisung..... Elektrischer Ventiltrieb
- (F) Instructions d'Installation..... Servomoteur de Vanne avec ressort de rappel
- (I) Istruzioni per l'installazione..... Attuatore elettrico lineare con molla di ritorno per valvole
- (NL) Installatievoorschrift..... Lineaire elektrische klepmotor met veerretour
- (DK) Installationsinstruks..... Elektrisk linjær spring-return ventilmotor
- (N) Installationsinstruktioner..... Elektrisk ventilmotor m/ fjær-retur
- (FIN) Aseennusohje..... Sähköinen lineaarinen jousipalautteinen venttiilin toimilaitte
- (S) Installations Instruktioner..... Linjärt ventilställdon med fjäderåtergång
- (E) Instrucciones de montaje..... Actuador eléctrico lineal, con muelle de retorno, para válvulas

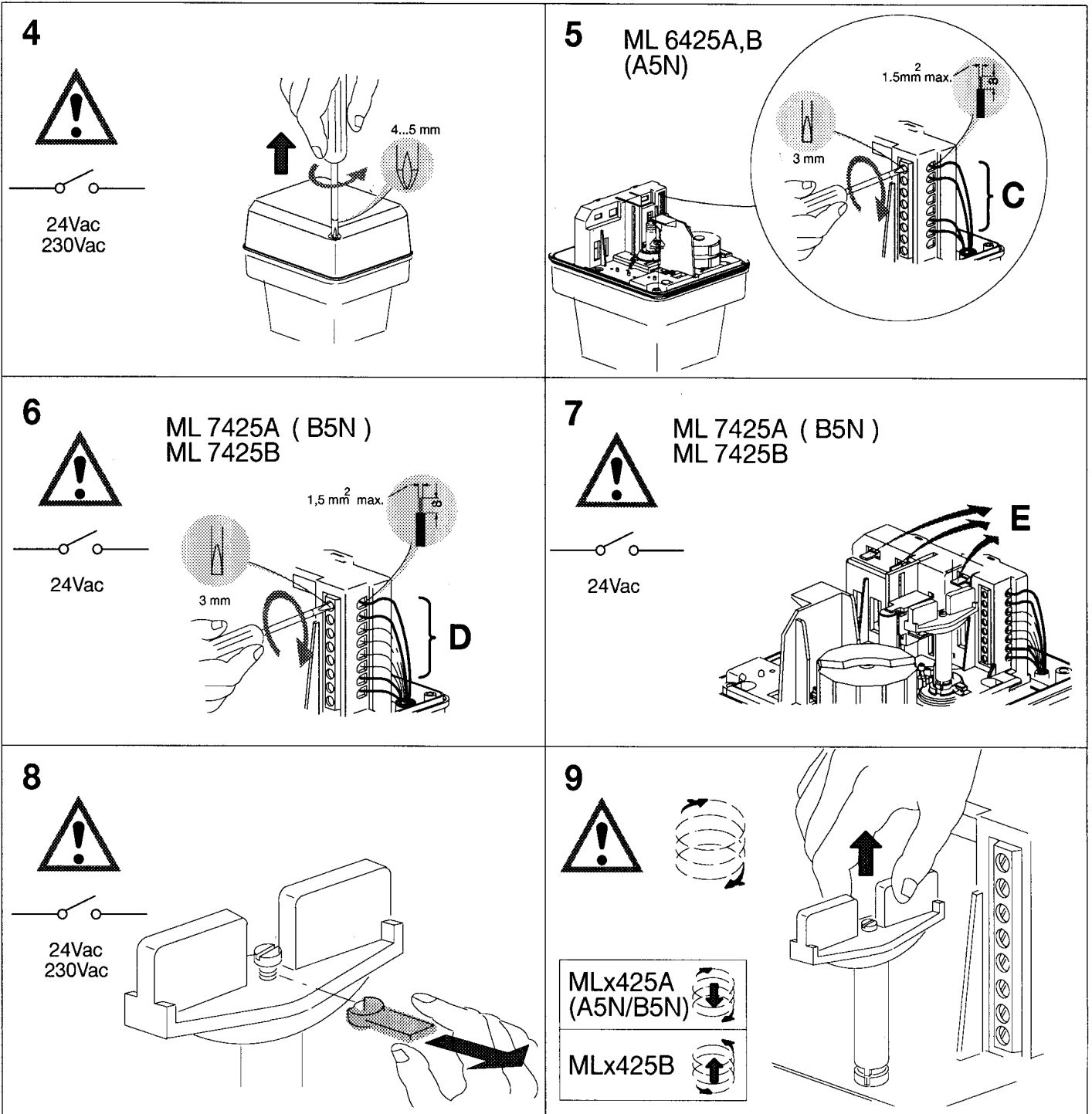
ML6425A,B/ML7425A,B

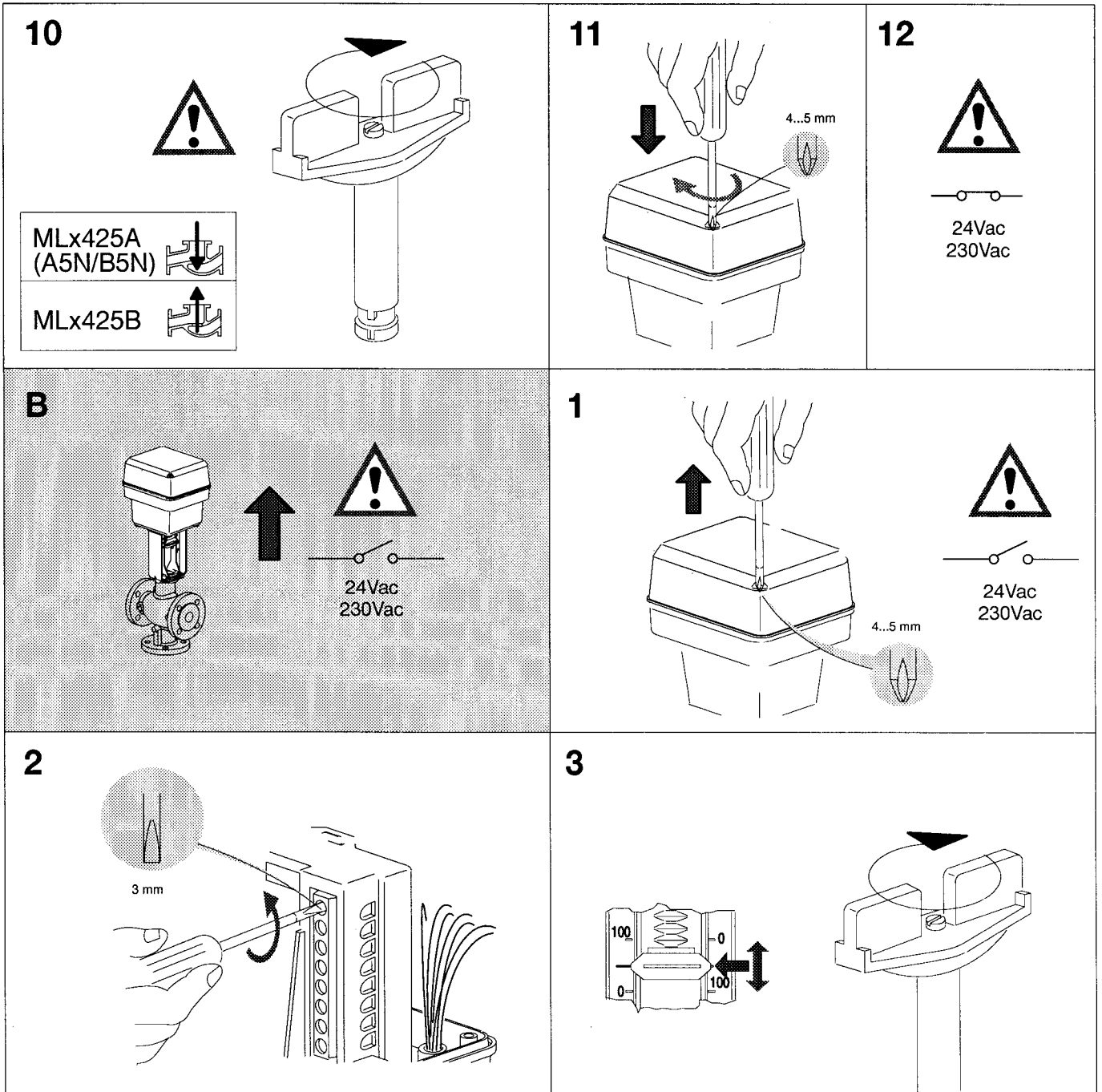
CENTRA Type A5N/B5N

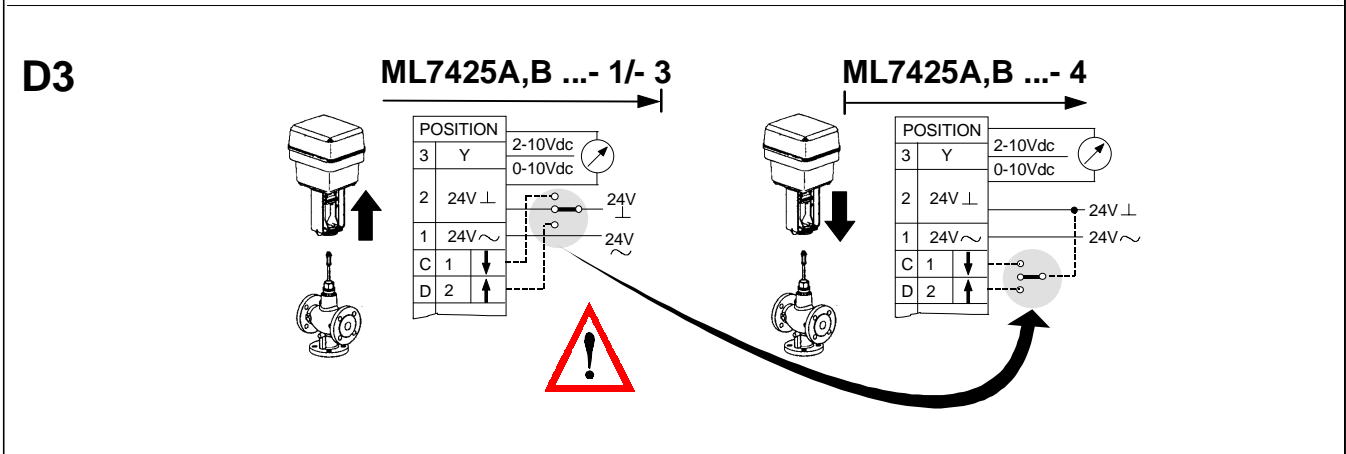
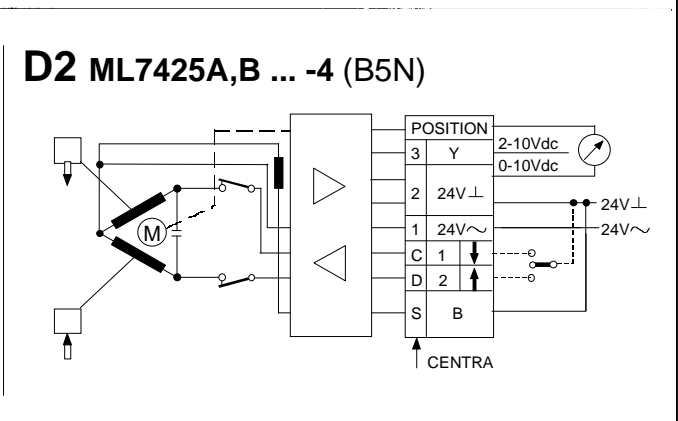
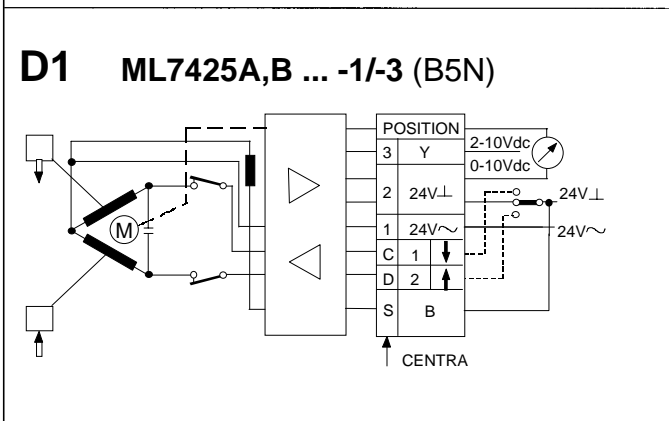
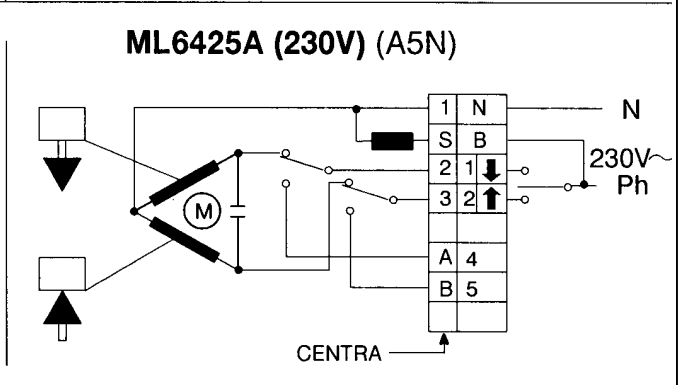
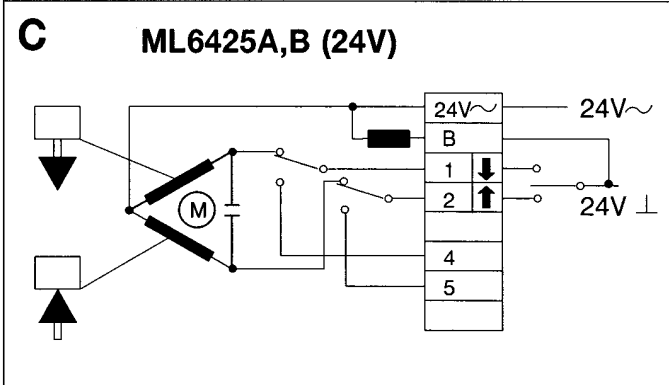
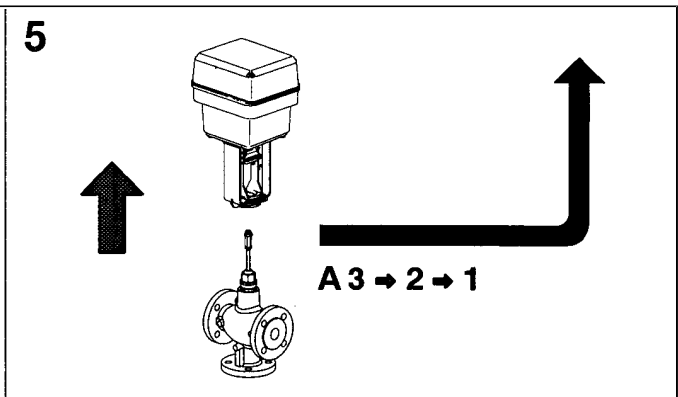
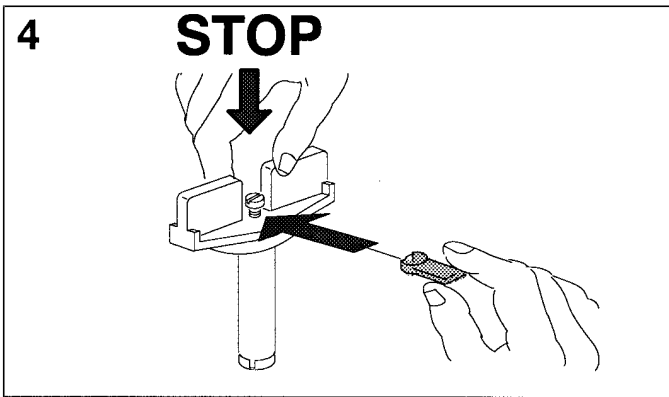
Electric Linear Valve Actuator

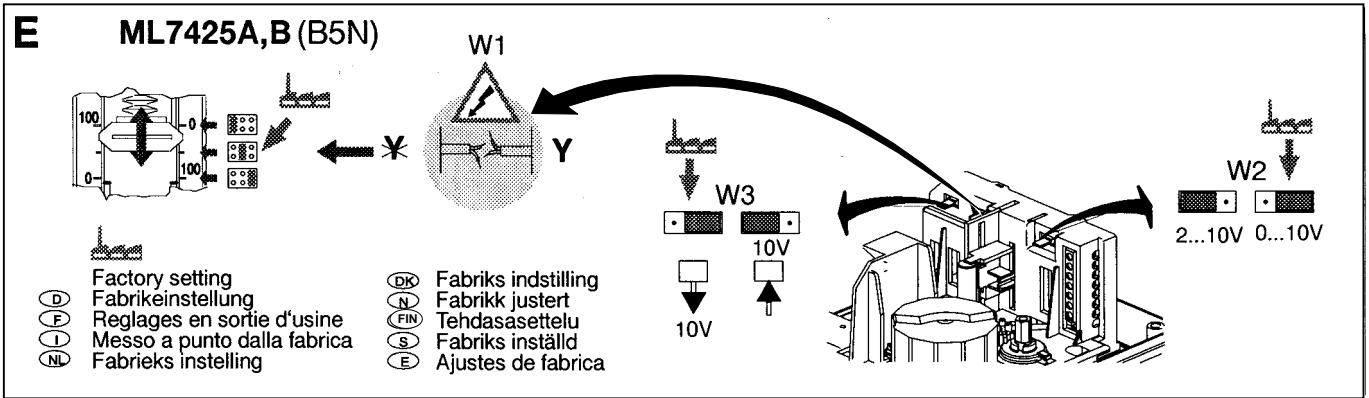
INSTALLATION INSTRUCTIONS











ROBINEX AG
SA

Honeywell

Armaturen Robinetterie Rubinetterie

Bernstrasse 36, CH-4663 Aarburg/Oftringen

Telefon 062 787 70 00, Fax 062 787 70 01

info@robinex.ch, www.robinex.ch