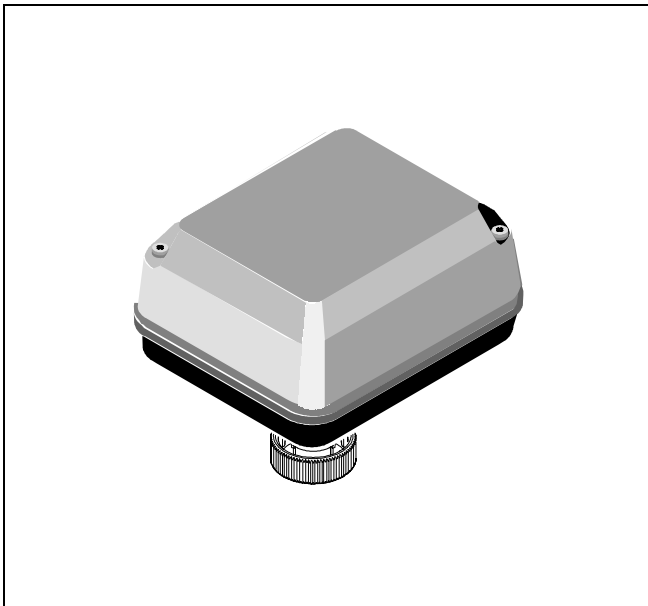


ML6435B

Elektrischer Ventilstellantrieb 400N
für 3-Punkt-Ansteuerung

PRODUKTINFORMATION



MERKMALE

- Einfache und schnelle Montage
- Kein separates Verbindungsgestänge erforderlich
- Keine Justierungen
- Geringe Leistungsaufnahme
- Kraftabhängige Endschalter
- Federrücklauf
- Modelle für 24Vac und 230Vac lieferbar
- Synchronmotor
- Korrosionsschutzte Ausführung
- Wartungsfrei

ANWENDUNG

Der Stellantrieb ML6435B wird zusammen mit den linearen Kleinventilen V5832B/V5833A (DN25..40) und V5872B,D für die Dreipunkt-Regelung von hohen Differenzdrücken eingesetzt.

Er ist besonders geeignet für die Anwendung in Kompakt- oder konventionellen Fernheiz-Stationen, Lüftungs-/Klimaanlagen und Dachzentralen für Zonenregelung.

Die Ventil-Stellantrieb-Kombination V5872/ML6435B zeichnet sich durch eine Notstellfunktion nach DIN32730 aus.

TECHNISCHE DATEN

Temperaturgrenzen

Umgebungsbedingungen:

0..+50°C, 5..95% r.F.

Lagerbedingungen:

-40..+70 °C, 5..95% r.F.

Mediumstemperatur:

max. +130°C

Sicherheit

Schutzklasse:

II gem. EN60730-1

Schutzart:

IP54 gem. EN60529

Feuerhemmend nach:

UL 94 - V0 mit metallischer Kabeleinführung

Elektrische Anschlüsse

Anschlussklemmen:

max. 1,5mm²

Kabeleinführung:

PG13,5

Gewicht

0,5 kg

Maße

siehe Abb. 1

Werkstoff

Gehäuse:

ABS-FR

Grundplatte und Joch:

Glasfaserverstärkter Kunststoff

TYPEN

| Bestell-Nr. | ML6435B 1008 | ML6435B 1016 |
|---------------------|---------------------------------------------------------------------------------|----------------------------------------------------------------------------------|
| Versorgungsspannung | 24Vac -15/+20%, 50/60Hz | 230Vac +10/-15%, 50/60Hz |
| Leistungsaufnahme | 5VA | 6VA |
| Eingangssignal 1 | Versorgungsspannung zwischen Klemme 1 und 24V~; Antriebsspindel ausgefahren. | Versorgungsspannung zwischen Klemme 1 und 230V~; Antriebsspindel ausgefahren. |
| Eingangssignal 2 | Versorgungsspannung zwischen Klemme 2 und 24V~; Antriebsspindel eingefahren. | Versorgungsspannung zwischen Klemme 2 und 230V~; Antriebsspindel eingefahren. |
| Stellweg | 6,5mm | |
| Stellzeit bei 50Hz | 60s | |
| Stellkraft | ≥400N | |
| Notstellzeit | ≈10s | |
| Notstellrichtung | Antriebsspindel fährt bei Stromausfall ein. | |

BETRIEB

Allgemein

Die Drehbewegung des Synchronmotors wird durch ein Schneckengetriebe auf eine Welle untersetzt. Diese Welle ist über ein Drehgelenk mit dem Grundkörper verbunden und bewegt eine Gewindestange in axialer Richtung. Stellantrieb und Ventil werden über eine Überwurfmutter direkt verbunden.

Der Antrieb wird in beiden Richtungen kraftabhängig abgeschaltet, wenn die Stellkraft den in der Fabrik eingestellten Wert überschreitet.

Handverstellung

Der Stellantrieb ist mit einer Handverstellung ausgerüstet (für 8mm Inbus-Schlüssel). Eine Handverstellung ist nur möglich, nachdem die Spannungsversorgung entweder ausgeschaltet oder vom Antrieb getrennt wurde. Die Handverstellung setzt die Notstellfunktion außer Kraft und darf nur verwendet werden, um die Ventilfunktion zu überprüfen. Die Handverstellung ist nach Abnehmen der Gehäuseabdeckung zugänglich.

Notstellfunktion

Der Antrieb ML6435B mit Rücklauffeder fährt eine definierte Sicherheitsposition des Ventils für den Fall eines Spannungsausfalls an.

Geeignete Ventile

| | DN15 | DN25 | DN32 | DN40 | Bestell-Nr. |
|-----------------------------|------|------|------|------|-------------|
| Schließdruck in kPa | 1600 | 1600 | - | - | V5872B |
| | 1600 | 1600 | - | - | V5872D |
| | - | 1600 | 1200 | 1000 | V5832B |
| | - | 1600 | 1200 | 1000 | V5833A |
| Betriebsdruck in kPa | 1000 | 1000 | - | - | V5872B |
| | - | 600 | 500 | 400 | V5832B |
| | - | 600 | 500 | 400 | V5833A |

Ersatzteile

| Antrieb | Ersatzteil | |
|--------------|-----------------|--------------|
| | Bezeichnung | Bestell-Nr. |
| ML6435B 1008 | Motor-Baugruppe | 43196492-001 |
| | Leiterplatine | 43196494-001 |
| | Deckel | 43196490-001 |
| ML6435B 1016 | Motor-Baugruppe | 43196492-002 |
| | Leiterplatine | 43196494-002 |
| | Deckel | 43196490-002 |

ZULASSUNGEN

Die Antriebe ML6435B 1008 und ML6435B 1016 sind in Kombination mit den folgenden Ventilen nach DIN32730 zugelassen:

| Ventil OS-Nr. | DIN Registrierungs-nr. |
|---------------|------------------------|
| V5872B | 1F15299 |
| V5872D | 1F15299 |

ABMESSUNGEN

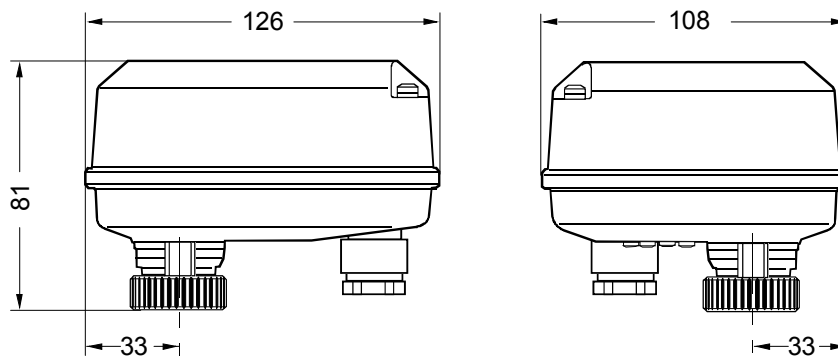


Abb. 1 Maße in mm

ANSCHLUSS

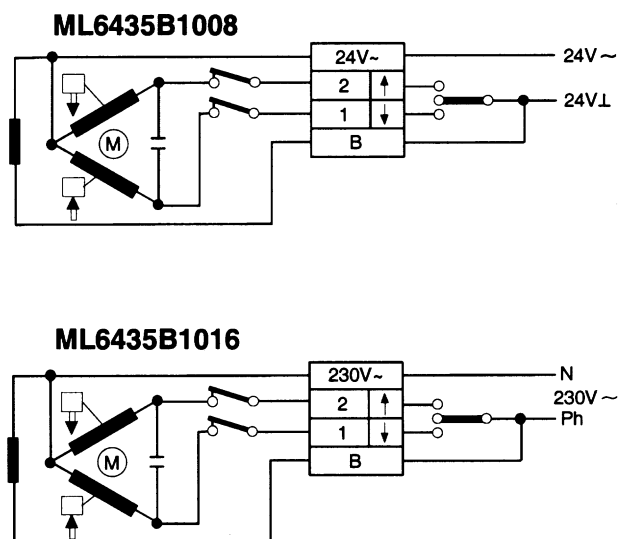


Abb. 2 Anschluss

ROBINEX AG
SA

Honeywell

Armaturen Robinetterie Rubinetterie

Bernstrasse 36, CH-4663 Aarburg/Oftringen

Telefon 062 787 70 00, Fax 062 787 70 01

info@robinex.ch, www.robinex.ch