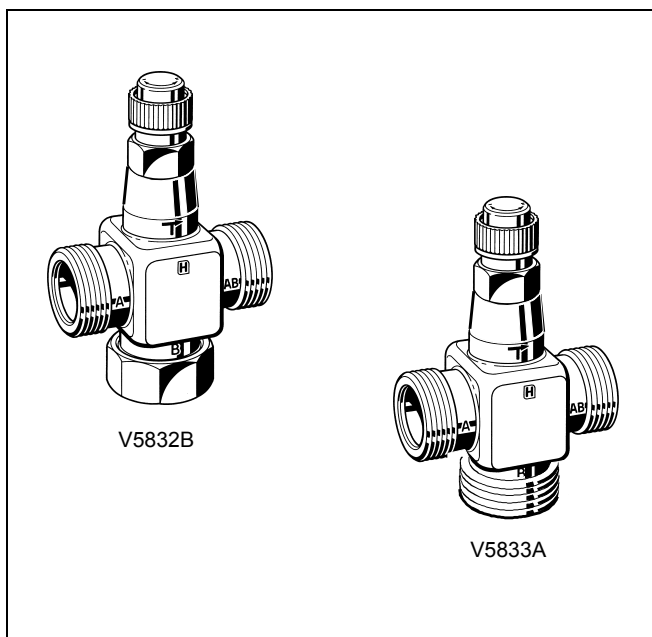


## V5832B/V5833A

Zonenventile PN16  
Rotguss

### PRODUKTINFORMATION



V5832B

V5833A

### ANWENDUNG

Diese Zonenventile werden in Verbindung mit Kleinventilantrieben für die wasserseitige Regelung von Luftnachbehandlungsgeräten, wie Induktionsgeräten, Ventilatorkonvektoren, Nacherhitzern, Nachkühlern, Kühldecken und für die Regelung von Luftwäschern und Brauchwasserspeichern eingesetzt.

### MERKMALE

- Druckentlasteter Kegel
- Verschraubungen für Rohranschluss mit Außen- oder Innengewinde lieferbar
- Einfache Montage des Stellantriebs ohne Werkzeug
- Anschlüsse für Flachdichtungen
- Flache Gehäusefläche für besseren Ansatz der Installationswerkzeuge
- Auslieferung mit Schutzkappe, die gleichzeitig für Handeinstellung verwendbar ist

### TECHNISCHE DATEN

Typ:	Durchgangsventil V5832B Dreiwegeventil V5833A
Wirkungsweise:	Öffnen von A-AB durch Niederdrücken der Ventilstange
Nenndruck:	PN16
Durchflusskapazität ( $k_{VS}$ ):	siehe Tabellen auf Seite 2
Leckrate:	$\leq 0,05\%$ vom $k_{VS}$ -Wert
Ventilkörper Material:	Rotguss
Nennweite:	DN25 (1"), DN32 (1¼"), DN40 (1½")
Innengarnitur Ventilstange:	Nirostahl
Kegel:	Messing
Zulässige Medien:	Wasser mit max. 50% Glykol
Zulässige Mediumtemperatur:	2...120°C
Stellverhältnis:	50:1
Durchflusscharakteristik:	Linear für A-AB, linear für B-AB
Ventilhub:	6,5mm
Abmessungen:	siehe Abb. 1.

# DURCHFLUSSRATEN UND DRÜCKE

## Durchgangsventile

Ventile			Antriebe	
			M6410C,L/M7410C1015/M7410E1028/ML6425B2015/2023 ML7420A2016/ML6435B/ML7430E/ML7435E (300-500N)	
DN	k <sub>VS</sub>	Bestell-Nr.	Betriebsdruck (kPa)	Schließdruck (kPa)
25	4,0	V5832B2075	600	1600
25	6,3	V5832B2083	600	1600
25	10,0	V5832B2091	600	1600
32	16,0	V5832B2109	500	1200
40	25,0	V5832B2117	400	1000

## Dreiwegeventile

Ventile			Antriebe	
			M6410C,L/M7410C1015/M7410E1028/ML6425B2015/2023 ML7420A2016/ML6435B/ML7430E/ML7435E (300-500N)	
DN	k <sub>VS</sub>	Bestell-Nr.	Betriebsdruck (kPa)	Schließdruck (kPa)
25	4,0	V5833A2076	600	1600
25	6,3	V5833A2084	600	1600
25	10,0	V5833A2092	600	1600
32	16,0	V5833A2100	500	1200
40	25,0	V5833A2118	400	1000

## BETRIEB

Eine eingebaute Rückstellfeder bewirkt das Schließen des Durchgangs A-AB. Im Auslieferungszustand sind die Ventile mit einer aufgeschraubten Drehkappe aus Kunststoff ausgerüstet. Sie schützt die Ventilstange und ermöglicht die manuelle Verstellung der Ventilöffnung. Dadurch wird das Füllen des Rohrsystems und ein Behelfsbetrieb ohne Regler und Stellantrieb während der Bauphase möglich.

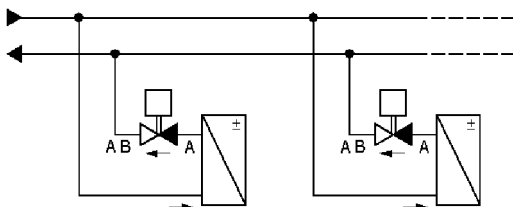
Der Öffnungs- wie der Schließhub werden vom Stellantrieb bewirkt.

### Typische Anwendungen

Alle Ventiltypen sollten wegen der dort niedrigeren Temperaturen vorzugsweise im Rücklauf montiert werden. Wenn der Druckabfall über das Ventil höher ist als der maximale Betriebsdruck ist die Geräuschentwicklung zu beachten.

### Durchgangsventile

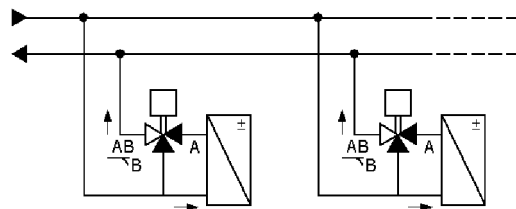
Strömungsrichtung immer von Anschluss A nach AB.



### Dreiwegeventile

Die Ventile sind vorzugsweise als Mischventile einzusetzen:

- Anschluss AB: Ausgang des Gesamtstromes
- Anschluss A: Eingang des geregelten Stromes
- Anschluss B: Eingang des Bypassstromes



## MONTAGE

Beim Einbau des Ventils ist die Strömungsrichtung zu beachten, siehe „Typische Anwendungen“. Ventile nicht mit nach unten gerichteter Spindel einbauen, Drehkappe auf dem Ventil erst beim Aufbau des Stellantriebe entfernen.

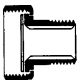
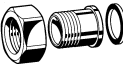
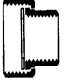
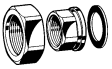
Das Ventil sollte so verspannungsarm wie möglich in das Rohrnetz eingebaut werden. Drehmoment für das Festziehen der Verschraubung: 25..30Nm.

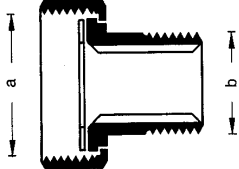
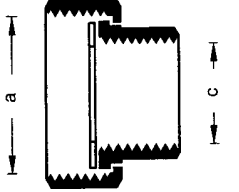
Jedes Ventil wird mit einer Montageanleitung ausgeliefert. Die Wasserqualität sollte den Anforderungen nach VDI2035 entsprechen.

## ZUBEHÖR

(separat bestellen)

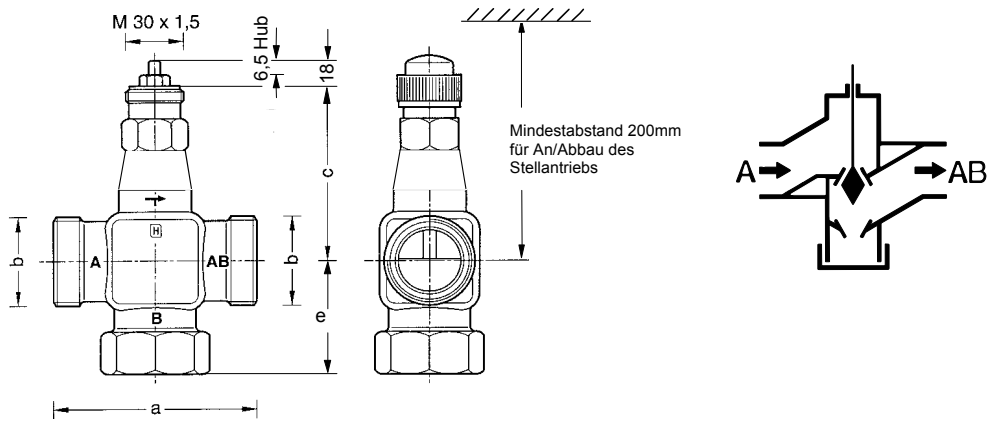
Die Ventile V5832B benötigen zwei Sätze Gewindeverschraubungen, die Ventile V5833A drei Sätze.

Anschluss	Rohr-Ø	DN	Bestell-Nr.	Gewindeverschraubung		Beschreibung
Außen- gewinde	R1"	25	AC-25T			Bestehend aus: 1 Überwurfmutter, 1 Gewin- detülle und 1 Dichtring
	R1¼"	32	AC-32T			
	R1½"	40	AC-40T			
Innen- gewinde	Rp1"	25	AC-25TF			Bestehend aus: 1 Überwurfmutter, 1 Gewin- detülle und 1 Dichtring
	Rp1¼"	32	AC-32TF			
	Rp1½"	40	AC-40TF			

Abmessungen der Gewindeverschraubungen				Bestell-Nr.
	a	b	c	
	G1½"	R1"		AC-25T
	G2"	R1¼"		AC-32T
	G2¼"	R1½"		AC-40T
	G1½"		Rp1"	AC-25TF
	G2"		Rp1¼"	AC-32TF
	G2¼"		Rp1½"	AC-40TF

# ABMESSUNGEN

## V5832B



DN	a	b	c	d	e
25	105	G1½"	92	52,5	62
32	105	G2"	92	52,5	62
40	130	G2¼"	98	65,0	77

## V5833A

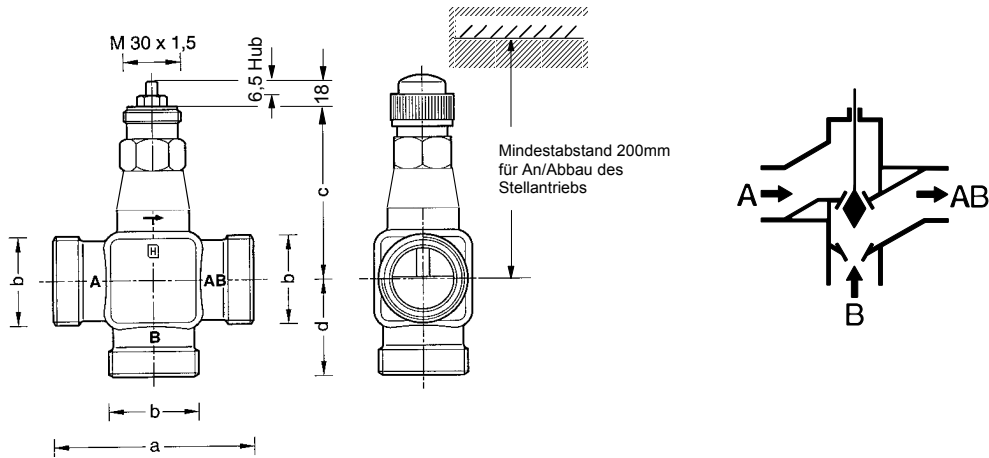


Abb. 1 Abmessungen in mm

# ROBINEX AG SA

**Honeywell**

**Armaturen Robinetterie Rubinetterie**

Bernstrasse 36, CH-4663 Aarburg/Oftringen

Telefon 062 787 70 00, Fax 062 787 70 01

info@robinex.ch, www.robinex.ch

Technische Daten und Abbildungen unverbindlich  
für Lieferung. Änderungen vorbehalten.

GE0B-0265GE51 R0300

<http://www.honeywell.de/hga>