

V5329A,C

Dreiwege-Mischventil (XA, XD)
PN6, PN16

PRODUKTINFORMATION



VERWENDUNG

Diese Dreiwege-Mischventile werden in Verbindung mit den elektrischen Linearantrieben ML6420/6425, ML7420/7425, M6421/7421 oder den pneumatischen Antrieben MP953 zur Regelung von Warm- oder Kaltwasser in Heizungs-, Lüftungs- und Klimaanlage eingesetzt.

MERKMALE

- Graugussventil, geflanscht
- Metallsitze für lange Lebensdauer
- Federbelastete, selbstnachstellende Stopfbuchsenpackung aus PTFE-Manschetten
- Präzise Positionierung zur Gewährleistung einer genauen Temperaturregelung
- Verwendbar mit elektrischen und pneumatischen Antrieben
- Konstanter Gesamtdurchfluss über den vollen Kegelhub

TECHNISCHE DATEN

Wirkungsweise	Ventilstange nach oben, schließt Durchgang A-AB
Nenndruck	V5329A: PN16 V5329C: PN6
Flusscharakteristik	Gleichprozentig für Durchgang A-AB Linear für Durchgang B-AB
Stellverhältnis	50:1
Leckrate	≤0,5% vom k_{VS} -Wert für Durchgang A-AB ≤1% vom k_{VS} -Wert für Durchgang B-AB
Ventilhub	20mm
Ventilkörper	
Endanschlüsse	Geflanscht nach ISO 7005-2
Material	Grauguss (GG25)
Abmessungen	Vgl. Abb. 1
Ventilgarnitur	
Sitz	Im Ventilkörper integriert
Kegel	Edelstahl, mantelgeführt
Stange	Edelstahl
Dichtpackung	Federbelastet, PTFE-Manschetten
Mediumtemperatur und max. Druck	
PN16	2 .. 120°C; 1600kPa 120 .. 150°C; 1440kPa 150 .. 170°C; 1370kPa
PN6	2 .. 120°C; 600kPa 120 .. 150°C; 540kPa 150 .. 170°C; 510kPa
Max. Temperaturdifferenz bei gleichzeitigem Durchfluss von Warm-/Kaltwasser	60K

NENNWEITEN UND K_{vs} -WERTE

Bestellnummer	Ventilnennweite	k_{vs} -Wert
V5329A1004	DN15	2,5
V5329A1012	DN15	4,0
V5329A1020	DN20	6,3
V5329A1038	DN25	10,0
V5329A1046	DN32	16,0
V5329A1053	DN40	25,0
V5329A1061	DN50	40,0
V5329A1079	DN65	63,0
V5329A1087	DN80	100,0
V5329C1000	DN15	2,5
V5329C1018	DN15	4,0
V5329C1026	DN20	6,3
V5329C1034	DN25	10,0
V5329C1042	DN32	16,0
V5329C1059	DN40	25,0
V5329C1067	DN50	40,0
V5329C1075	DN65	63,0
V5329C1083	DN80	100,0

EINBAU

- Die Wasserqualität muss VDI2035 entsprechen.
- Installieren Sie das Ventil nie mit Ventilstange nach unten.
- Die Durchflussrichtung muss mit dem Pfeil auf dem Ventilkörper übereinstimmen.
- Der Einsatz von Schmutzfängern ist unbedingt zu empfehlen.

ERSATZ-PACKUNG

Produkt-Nr.: R 43 176 754-001 (DN15..32)
R 43 176 754-002 (DN40..80)

SCHLISSDRÜCKE IN kPa

Pneumatische Antriebe

Antrieb Typ MP953	Gr. (")	Wirk.-weise		Federbereich	Steuerdruck am Antrieb	Positioner	Durchgang geschlossen	Ventilnennweite							
		dir.	rev.					DN15	DN20	DN25	DN32	DN40	DN50	DN65	DN80
A5005, C5027	5	x		27-76kPa (4-11PSI)	0kPa 115kPa	ja nein	A-AB B-AB	150 370	150 370	150 370	90 240	40 130	-	-	-
C5019	5	x		55-83kPa (8-12PSI)		nein		500 200	500 200	500 200	330 120	190 60	-	-	-
C5068	8	x		14-48kPa (2-7PSI)		nein		340 ²⁾ 1600 ²⁾	340 ²⁾ 1600 ²⁾	340 ²⁾ 1600 ²⁾	220 1600 ¹⁾	120 1000 ¹⁾	50 600	-	-
A5039, C5084	8	x		27-76kPa (4-11PSI)		ja nein		980 ²⁾ 1400 ²⁾	980 ²⁾ 1400 ²⁾	980 ²⁾ 1400 ²⁾	600 ²⁾ 920 ²⁾	360 570	200 320	120 200	70 120
C5076	8	x		55-83kPa (8-12PSI)		nein		1600 ²⁾ 1000 ²⁾	1600 ²⁾ 1000 ²⁾	1600 ²⁾ 1000 ²⁾	1300 ²⁾ 730 ²⁾	850 ²⁾ 440 ²⁾	480 240	300 150	190 90
D5025	7		x	27-76kPa (4-11PSI)		nein		480 790 ¹⁾	480 790 ¹⁾	480 790 ¹⁾	320 540	180 320	90 170	50 100	20 60
B5003, D5009	7		x	55-90kPa (8-13PSI)		ja nein		1200 ¹⁾ 600	1200 ¹⁾ 600	1200 ¹⁾ 600	830 ¹⁾ 410	510 240	280 120	170 70	100 40

¹⁾ Für V5329C max. 600 kPa

²⁾ Nur für V5329A

Elektrische Antriebe

Antrieb		Ventilnennweite							
Typ	Kraft	DN15	DN20	DN25	DN32	DN40	DN50	DN65	DN80
ML6420A, ML6425A,B ML7420A, ML7425A,B	600 N	1000 ¹⁾	1000 ¹⁾	1000 ¹⁾	790 ¹⁾	480	260	160	100
ML6421A, ML7421A	1800 N	-	-	-	1000 ¹⁾	1000 ¹⁾	1000 ¹⁾	650 ¹⁾	400

¹⁾ Für V5329C max. 600 kPa

ABMESSUNGEN (mm)

Ventil

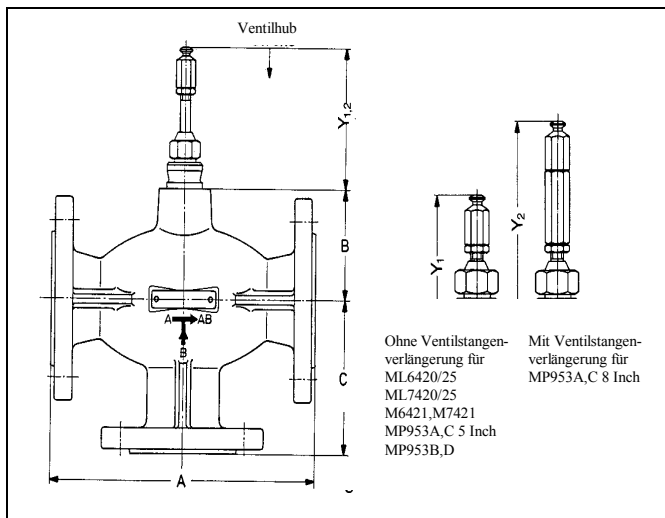


Abb. 1 V5329A,C

Ventilnennweite	A	B	C	Y ₁	Y ₂
DN15	130	63	90	107 Anschl. A-AB geschl.	151 Anschl. A-AB geschl.
DN20	150		95		
DN25	160	80	100		
DN32	180		105		
DN40	200		115		
DN50	230	94	125		
DN65	290	105	145		
DN80	310	112	155		

Pneumatische Antriebe

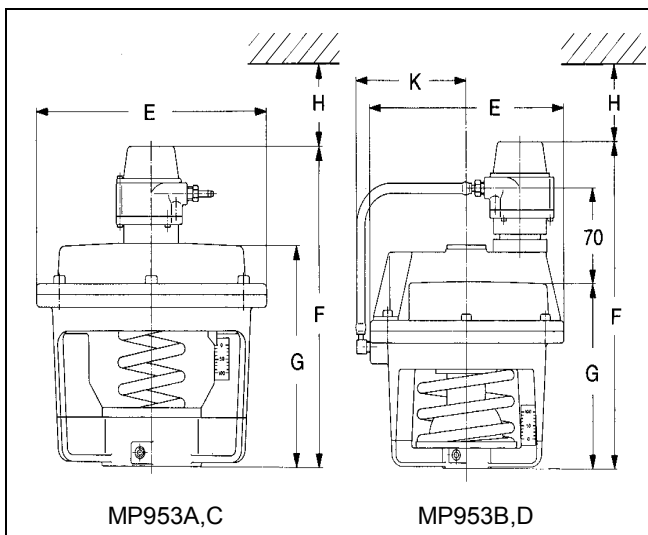


Abb. 2 MP953A,B,C,D

Typ	E	F	G	H	K
MP953A 5"	130	192	-	120	-
MP953C 5"		-	120		-
MP953A 8"	210	237	-	140	-
MP953C 8"		-	165		-
MP953B	180	242	-	120	107
MP953D		-	137		

Elektrische Antriebe

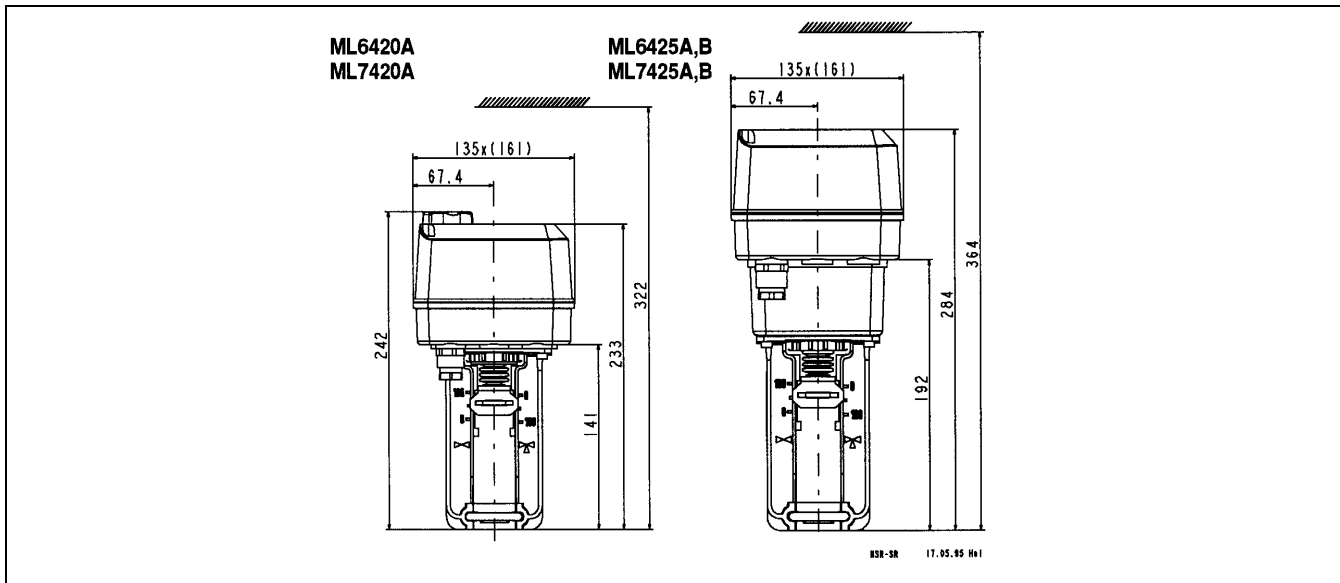


Abb. 3 ML6420A/6425A,B ML7420A/7425A,B

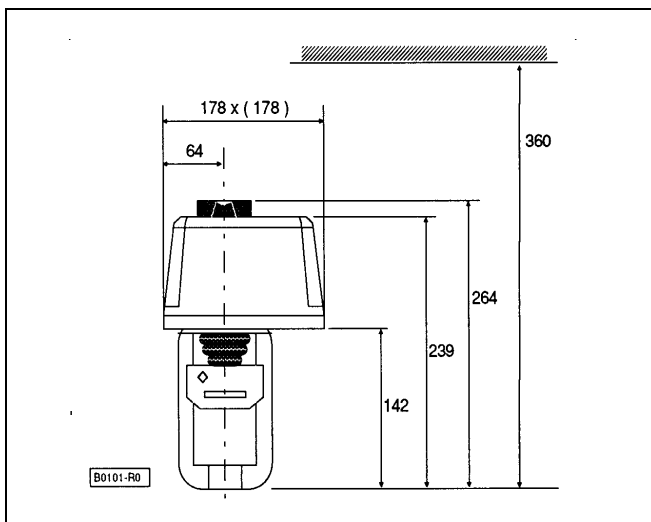


Abb. 4 ML6421A, ML7421A

ROBINEX AG
SA

Honeywell

Armaturen Robinetterie Rubinetterie

Bernstrasse 36, CH-4663 Aarburg/Oftringen
Telefon 062 787 70 00, Fax 062 787 70 01
info@robinex.ch, www.robinex.ch

Technische Daten und Abbildungen unverbindlich
für Lieferung. Änderungen vorbehalten.

GE0B-0306GE51 R0501

<http://www.honeywell.de>