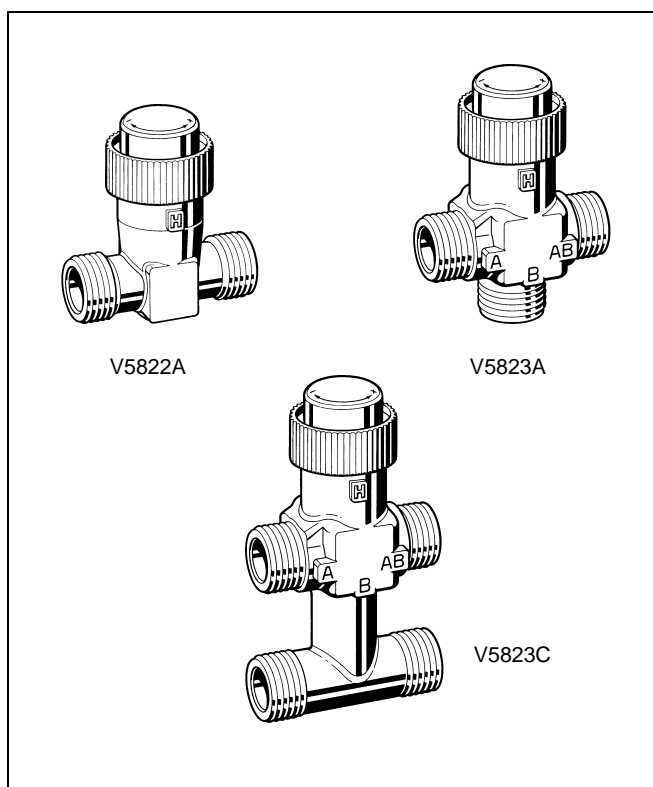


V5822A/5823A,C

KLEINVENTIL FÜR ZONENREGELUNG KONISCH DICHTEND, PN16

PRODUKTINFORMATION



MERKMALE

- Geringe Abmessungen, daher wenig Platzbedarf
- Verschiedene Fittings für unterschiedliche Verbindungsarten erhältlich (Kompressions-, Löt-, Schraubverbindung)
- Lange Hubergebnisse bei hoher Qualität
Weicher Dichtungssitz, geringe Leckrate und hohe Bereichsmöglichkeiten
- Reduzierte k_{vs} -Werte im Bypass für leichtere hydraulische Anpassung
- Auslieferung mit Anpassungskappe für Handeinstellung
Ventileinsätze durch Verwendung von Einsatzersatzwerkzeug WV 108 im gefüllten System austauschbar
Mit zwei Conex-Kompressions-Fittings kompatibel
- Konische Verschlussverbindungen
- Flache Ventilkörperoberflächen für besseren Ansatz der Installationswerkzeuge
- 40mm Abstand zwischen den Ports A/AB und dem Bypass (nur V5823C)

TECHNISCHE DATEN

Modelle	Durchgangsventil V5822A Dreiwegeventil V5823A Dreiwegeventil mit Bypass V5823C
Betrieb	Durchgangsventilstange zur Öffnung nach oben, Port A nach B; Dreiwegeventilstange zur Schließung nach oben, Port A nach AB
Nenndruck	PN16
Durchflusskapazität (k_{vs})	vgl. Tabellen auf Seite 2 und 3
Leckrate	$\leq 0,02\%$ vom k_{vs} -Wert
Ventilkörper	
Material	DN15 gelbes Messing DN20 Rotmessing
Nennweite	DN15 (1/2 Zoll), DN20 (3/4 Zoll)
Ventilgarnitur	
Stange	rostfreier Stahl
Kegel	Messing
Geeignetes Medium	Wasser mit max. 50% Glykol
Zulässige Wassertemperatur	2...120°C

ALLGEMEIN

Diese Linear-Kleinventile werden in Kombination mit kleinen elektrischen Linearventilantrieben und thermoelektrischen Antrieben zur Regelung und Kontrolle von Warm- und/oder Kaltwasser für Ventilatorinduktionsgeräte und kleine Nachwärmer/Nachkühler in elektrischen/elektronischen Temperaturregelungs- und -kontrollsystemen verwendet.

Regelventile	
Bereichsmöglichkeiten	
Durchgangsventile	100:1
Dreiwege-Ventile	100:1 für kontrollierten Port
Flusscharakteristik	Gleichprozentiger Port A-AB, n _{gl} =3,4, linear für Bypass-Port B-AB
Ventilhub	6,5mm
On/Off-Ventile	
Ventilhub	2,5mm
Abmessungen	vgl. Abb. 1.

FLUSSKAPAZITÄTEN UND SCHLIEßDRÜCKE

Durchgangsventile

Ventil			Schließdruck (kPa) mit Antrieben		
DN	k _{VS} -Wert	Bestellnummer	M6410C,L/M7410C,E (180N)	M4450/M8450 (90N)	Z100/M7410A (90N)
15	0,16	V5822A1006	1600	600	-
15	0,25	V5822A1014	1600	600	-
15	0,40	V5822A1022	1600	600	-
15	0,63	V5822A1030	1600	600	-
15	1,00	V5822A1048	1200	180	-
15	1,60	V5822A1055	1200	180	-
20	2,50	V5822A1063	400	50*	-
20	4,00	V5822A1071	400	50*	-
15	1,60	V5822A4000S**	1200	180	180
20	4,00	V5822A4018S**	400	50*	50*

*Bis zu 1000kPa Systemdruck. **Für on/off-Kontrolle, Ventilhub 2,5mm.

Dreiwegeventile

Ventil			Schließdruck (kPa) mit Antrieben		
DN	k _{VS} -Wert	Bestellnummer	M6410C,L/M7410C,E (180N)	M4450/M8450 (90N)	Z100/M7410A (90N)
15	0,25	V5823A2003	800	500	-
15	0,40	V5823A2011	800	500	-
15	0,63	V5823A2029	800	500	-
15	1,00	V5823A2037	250	150	-
15	1,60	V5823A2045	250	150	-
20	2,50	V5823A2151	240	-	-
20	2,50	V5823A2052	100	50	-
20	4,00	V5823A2169	240	-	-
20	4,00	V5823A2060	100	50	-
15	1,60	V5823A4009S*	250	150	150
20	2,50	V5823A4017S*	100	50	50

*Für on/off-Kontrolle, Ventilhub 2,5mm.

Dreiwegeventile mit Bypass

Ventil				Schließdruck (kPa) mit Antrieben		
DN	k _{vs} -Wert A-AB	k _{vs} -Wert B-AB	Bestellnummer	M6410C,L/M7410C,E (180N)	M4450/M8450 (90N)	Z100/M7410A (90N)
15	0,25	0,16	V5823C2009	800	500	-
15	0,40	0,25	V5823C2017	800	500	-
15	0,63	0,40	V5823C2025	800	500	-
15	1,00	0,63	V5823C2033	250	150	-
15	1,60	1,00	V5823C2041	250	150	-
20	2,50	1,60	V5823C2058	100	50	-
20	2,50	1,60	V5823C2157	240	-	-
20	4,00	2,50	V5823C2066	100	50	-
20	4,00	2,50	V5823C2165	240	-	-
15	1,60	1,60	V5823C4005S*	250	150	150
20	2,50	2,50	V5823C4013S*	100	50	50

*Für on/off-Kontrolle, Ventilhub 2,5mm.

BETRIEB

Im Durchgangsventil produziert eine Rückstellfeder eine Öffnungskraft, im Dreiwegeventil und im Dreiwegeventil mit Bypass produziert sie eine Schließkraft an den A nach AB-Ports.

Die Ventile werden für den Handbetrieb und zum Schutz der Stange mit einer angeschraubten Einstellungskappe geliefert. Dies ermöglicht das Füllen der Stange oder einen anfänglichen Heiz-/Kühlprozess während der Bauphase, ohne dass ein Regler oder Antrieb verwendet werden muss.

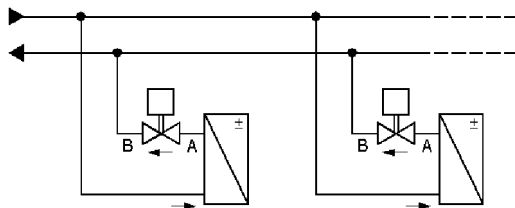
Die kleinen elektrischen Ventilantriebe sowie die thermo-elektrischen Antriebe ermöglichen die automatische Regelung und Kontrolle der Öffnungs- und Schließbewegung der Ventilstange.

Normalbetrieb

Alle Ventiltypen sind vorzugsweise im Rücklauf zu montieren. Wenn die Δp -Werte 60kPa übersteigen, ist auf die Geräuschentwicklung zu achten.

Durchgangsventile

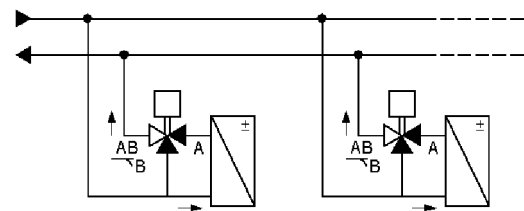
Flussrichtung immer von Port A nach Port B
Port B: Auslass



Dreiwegeventile

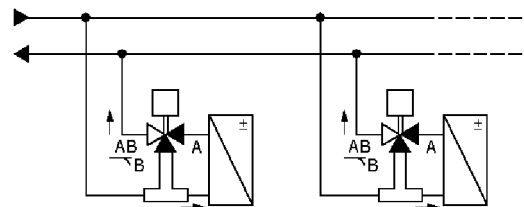
Diese Ventile sind vorzugsweise als Mischventile zu nutzen; das bedeutet:

- Port AB: Gesamtlussauslass
- Port A: Geregelter und kontrollierter Flusseinlass
- Port B: Bypass-Einlass



Dreiwegeventile mit integriertem Bypass

Diese Ventile erleichtern abhängig von Lage und Art des Rohrsystems die Installation, da der Bypass bereits ins Ventil eingebaut ist. Die oben aufgeführten Informationen zu Dreiwegeventilen gelten ebenfalls für diesen Typ Dreiwegeventil.



MONTAGE


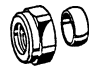

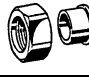

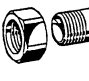


Bei der Installation des Ventils ist auf eine korrekte Flussrichtung zu achten (vgl. Normalbetrieb). Das Ventil darf nicht mit der Stange nach unten montiert werden.

Die Einstellungskappe darf vom Ventil erst dann entfernt werden, wenn der Antrieb montiert ist. Das Ventil ist mit einer Drehkraft beim Festziehen von 25 bis 30Nm so spannungsfrei wie möglich zu installieren.

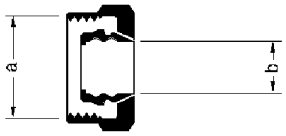
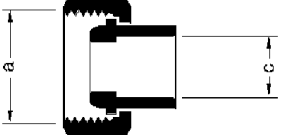
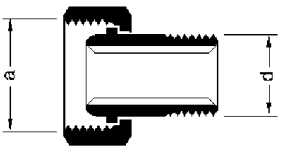
Dem Ventil liegt eine Montageanleitung bei. Die Wasserqualität muss den Anforderungen nach VDI 2035 entsprechen.

ZUBEHÖR

Für die Ventile V5822A sind zwei Anschluss-Sets notwendig, für die Ventile V5823A hingegen drei; und für die Ventile V5823C sind vier Anschluss-Sets nötig.

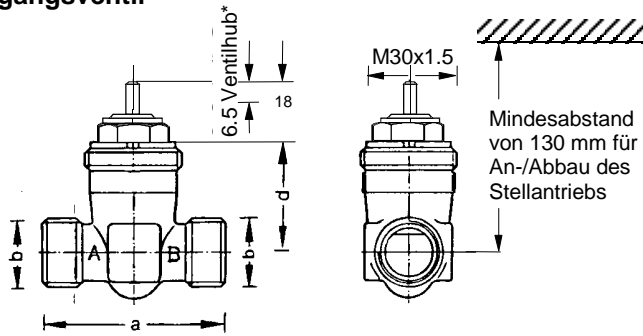
Anschluss	Rohrgröße	DN	Bestellnummer	Anschluss-Set		Beschreibung
Kompression	15mm 22mm	15 20	ACN-15C ACN-20C			Besteht aus 1 Überwurfmutter und 1 Hülse
Lötverbindung	12mm 15mm	15 20	ACN-15S ACN-20S			Besteht aus 1 Überwurfmutter und 1 Lötbuchse
mit Außen-gewinde	R3/8 Zoll R1/2 Zoll	15 20	ACN-15T ACN-20T			Besteht aus 1 Überwurfmutter und 1 Muffenverbindung
Kompression (Conex)	15mm 22mm	15 20	63* 65*			Kapselmutter und Kompressionsring

*Ist nicht von Honeywell zu erwerben.

	Abmessungen der Anschluss-Sets				Bestellnummer
	a	b	c	d	
	G1/2 Zoll 1 1/8 Zoll x 14 BS 84	15mm 22mm			ACN-15C ACN-20C
	G1/2 Zoll 1 1/8 Zoll x 14 BS 84		12mm 15mm		ACN-15S ACN-20S
	G1/2 Zoll 1 1/8 Zoll x 14 BS 84			R3/8 Zoll R1/2 Zoll	ACN-15T ACN-20T

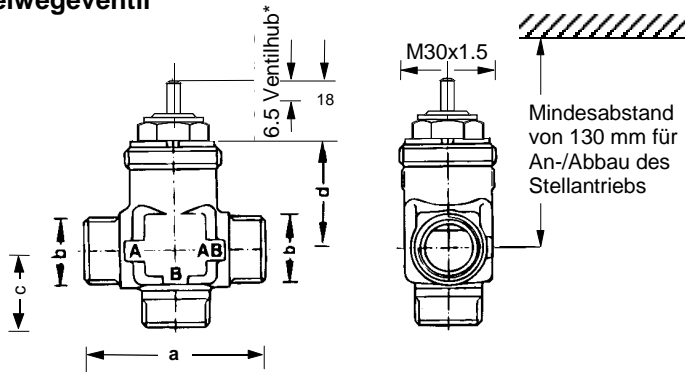
ABMESSUNGEN

Durchgangsventil



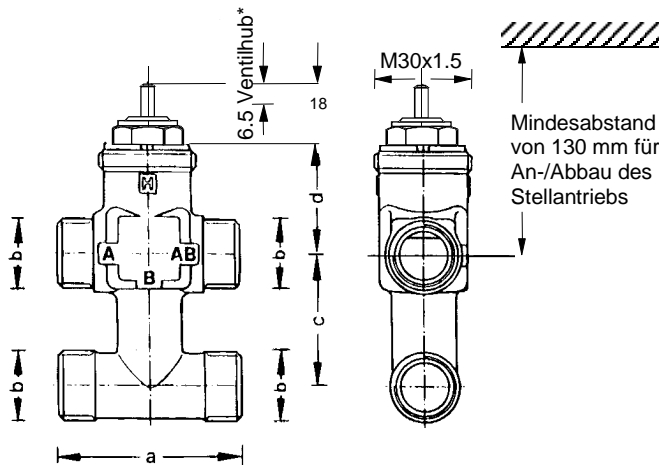
	a	b	d
DN15	56	G1/2A	34
DN20	66	11/8"x14BS 84	33

Dreiwegeventil



	a	b	c	d
DN15	56	G1/2A	24.5	34
DN20	66	11/8 Inch x14BS 84	33	33

Dreiwegeventil mit Bypass



	a	b	c	d
DN15	56	G1/2A	40	34
DN20	66	11/8 Inch x14BS 84	40	33

* nur Regelventile

Abb. 1. Abmessungen V5822A/V5823A,C in mm

ERSATZTEILE

Für die Ventile V5822A und die Linear-Kleinventile V5823A,C sind Austausch-Ventileinsätze vorhanden.
Bei Verwendung des Werkzeugs WV 108 lassen sich die Ventileinsätze bei gefülltem System austauschen.

Bestellnummer	DN	k _{vs} -Wert	Bestellnummer Ventileinsatz
V5822A1006	15	0,16	0901513
V5822A1014	15	0,25	0901512
V5822A1022	15	0,40	0901511
V5822A1030	15	0,63	0901510
V5822A1048	15	1,00	0901509
V5822A1055	15	1,60	0901508
V5822A1063	20	2,50	0901560
V5822A1071	20	4,00	0901561
V5822A4000S*	15	1,60	0901678
V5822A4018S*	20	4,00	0901689

* Für on/off-Kontrolle

Bestellnummer	DN	k _{vs} -Wert	Bestellnummer Ventileinsatz
V5823A2003 / V5823C2009	15	0,25	0901618
V5823A2014 / V5823C2017	15	0,40	0901619
V5823A2029 / V5823C2025	15	0,63	0901620
V5823A2037 / V5823C2033	15	1,00	0901621
V5823A2045 / V5823C2041	15	1,60	0901622
V5823A2151 / V5823C2058	20	2,50	0901631
V5823A2052 / V5823C2157	20	2,50	0901629
V5823A2169 / V5823C2066	20	4,00	0901632
V5823A2060 / V5823C2165	20	4,00	0901630
V5823A4009S* / V5823C4005S*	15	1,60	0901609
V5823A4017S* / V5823C4013S*	20	2,50	0901610

* Für on/off-Kontrolle

Folgende Ventileinsätze sind austauschbar:

- Durchgangsventile: k_{vs}-Wert 0,16; 0,25; 0,40 sowie 0,63
k_{vs}-Wert 1,0 sowie 1,6
k_{vs}-Wert 2,5 sowie 4,0
- Dreiwegeventile: k_{vs}-Wert 0,25; 0,40; 0,63 sowie 1,0
k_{vs}-Wert 2,5 sowie 4,0

ROBINEX AG SA

Honeywell

Armaturen Robinetterie Rubinetterie

Bernstrasse 36, CH-4663 Aarburg/Oftringen

Telefon 062 787 70 00, Fax 062 787 70 01

info@robinex.ch, www.robinex.ch