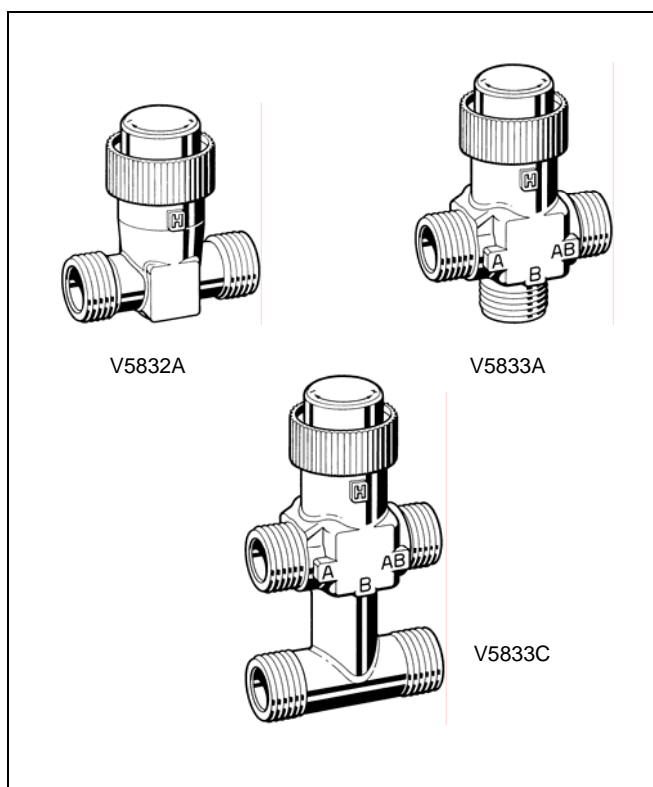


## V5832A/5833A,C

Kleinventil flachdichtend PN16  
für Zonenregelung

### PRODUKTINFORMATION



### MERKMALE

- Geringe Abmessungen, dadurch wenig Platzbedarf
- Langer Ventilhub für hohe Regelgüte
- Weichdichtung für geringe Leckrate und großen Arbeitsbereich
- Reduzierte  $k_{VS}$ -Werte in der Beimischung B-AB für leichtere hydraulische Anpassung
- Fittings für unterschiedliche Verbindungsarten verfügbar (Löt-, Gewinde)
- Auslieferung mit Schutzkappe, die gleichzeitig für Handeinstellung verwendbar ist
- Flache Gehäuseflächen für besseren Ansatz der Installationswerkzeuge
- Gehäuseanschlüsse mit Flachdichtung und Standard-Gewinde
- Ventileinsatz mit Hilfe der Austauschvorrichtung WV108 im gefüllten System austauschbar
- 40mm Abstand zwischen dem Durchgang A-AB und dem Bypass (nur V5833C)

### TECHNISCHE DATEN

Typen	Durchgang V5832A 3-Wege V5833A 3-Wege mit Bypass V5833C
Wirkungsweise	Durchgangsventile Ventilstange nach oben öffnet Durchgang A nach B Dreiwegeventile Ventilstange nach oben schließt Durchgang A nach AB
Nenndruck	PN16
Durchflussrate ( $k_{VS}$ )	siehe Tabellen auf S. 2 und 3
Leckrate	$\leq 0,02\%$ vom $k_{VS}$
Ventilkörper	Material Brass Nennweite DN15 (1/2"), DN20 (3/4")
Ventilgarnitur	Stange Rostfreier Stahl Kegel Messing
Geeignetes Medium	Wasser mit max. 50% Glycol
Zulässige Wassertemperatur	2..120°C

### ALLGEMEIN

Diese Linear-Kleinventile werden in Verbindung mit Kleinventilantrieben und thermoelektrischen Antrieben für die wasserseitige Regelung von Radiatoren und Luftnachbehandlungsgeräten, wie Induktionsgeräten, Ventilatorkonvektoren, kleinen Nacherhitzern, kleinen Nachkühlern und Kühldecken eingesetzt.

Regelventile

Stellverhältnis	
Durchgangsventile	100:1
Dreiwegeventile	100:1 für A-AB
Durchfluss-Kennlinie	Gleichprozentig für A-AB, linear für Beimischung B-AB
Hub	6,5mm

AUF/ZU-Ventile

Hub	2,5mm
-----	-------

Abmessungen siehe Abb. 4 auf Seite 5

## K<sub>VS</sub>-WERTE UND SCHLISSDRÜCKE DURCHGANGSVENTILE

Ventil			Schließdruck (kPa) mit Antrieben		
DN	k <sub>vs</sub>	Bestell-Nr.	M6410C,L/M7410C,E (180N)	M4450/M8450 (90N)	Z100/M7410A (90N)
15	0,16	V5832A1004	1600	600	-
15	0,25	V5832A1012	1600	600	-
15	0,40	V5832A1020	1600	600	-
15	0,63	V5832A1038	1600	600	-
15	1,00	V5832A1046	1200	180	-
15	1,60	V5832A1053	1200	180	-
20	2,50	V5832A1061	400	50*	-
20	4,00	V5832A1079	400	50*	-
15	1,60	V5832A4008**	1200	180	180
20	2,50	V5832A4016**	400	50*	50*

\*Bis zu 1000kPa Systemdruck. \*\*Für AUF/ZU-Regelung, Hub 2,5mm.

## DREIWEGEVENTILE

Ventil				Schließdruck (kPa) mit Antrieben		
DN	k <sub>vs</sub> A-AB	k <sub>vs</sub> B-AB	Bestell-Nr.	M6410C,L/M7410C,E (180N)	M4450/M8450 (90N)	Z100/M7410A (90N)
15	0,25	0,16	V5833A1003	800	500	-
15	0,40	0,25	V5833A1011	800	500	-
15	0,63	0,40	V5833A1029	800	500	-
15	1,00	0,63	V5833A1037	250	150	-
15	1,60	1,00	V5833A1045	250	150	-
20	2,50	1,60	V5833A1052	100	50	-
20	2,50	1,60	V5833A3009	240	-	-
20	4,00	2,50	V5833A1060	100	50	-
20	4,00	2,50	V5833A3017	240	-	-
15	1,60	1,60	V5833A4007*	250	150	150
20	2,50	2,50	V5833A4015*	100	50	50

\*Für AUF/ZU-Regelung, Hub 2,5mm.

## DREIWEGEVENTILE MIT BYPASS

Ventil				Schließdruck (kPa) mit Antrieben		
DN	k <sub>vs</sub> A-AB	k <sub>vs</sub> B-AB	Bestell-Nr.	M6410C,L/M7410C,E (180N)	M4450/M8450 (90N)	Z100/M7410A (90N)
15	0,25	0,16	V5833C1066	800	500	-
15	0,40	0,25	V5833C1009	800	500	-
15	0,63	0,40	V5833C1017	800	500	-
15	1,00	0,63	V5833C1025	250	150	-
15	1,60	1,00	V5833C1033	250	150	-
20	2,50	1,60	V5833C1041	100	50	-
20	2,50	1,60	V5833C1140	240	-	-
20	4,00	2,50	V5833C1058	100	50	-
20	4,00	2,50	V5833C1152	240	-	-
15	1,60	1,60	V5833C4003*	250	150	150
20	2,50	2,50	V5833C4011*	100	50	50

\*Für AUF/ZU-Regelung, Hub 2,5mm.

## BETRIEB

Eine im Ventil eingebaute Rückstellfeder erzeugt beim Durchgangsventil die Öffnungskraft, beim Dreiwegeventil und Dreiwegeventil mit Bypass die Schließkraft für A-AB.

Die Ventile werden mit einer angeschraubten Einstellkappe für den Handbetrieb und zum Schutz der Stange geliefert. Dadurch wird das Befüllen des Rohrsystems und ein Behelfsbetrieb ohne Regler und Stellantrieb während der Bauphase ermöglicht.

Im Automatikbetrieb werden der Öffnungs- wie der Schließhub vom elektrischen Kleinventilantrieb bzw. dem thermoelektrischen Antrieb bewirkt.

## TYPISCHE ANWENDUNGEN

Alle Ventiltypen sollten vorzugsweise im Rücklauf montiert werden. Bei einem Druckabfall  $\Delta p$  über 60kPa ist die Geräusentwicklung zu beachten.

### Durchgangsventile

Strömungsrichtung immer von Anschluss A nach B  
Anschluss B: Ausgang

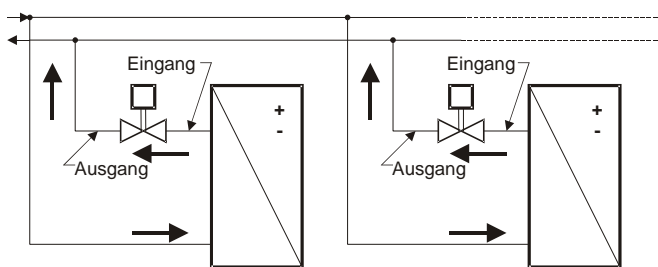


Abb. 1 Durchgangsventil

### Dreiwegeventile

Die Ventile sind als Mischventile einzusetzen; das bedeutet:

Anschluss AB: Ausgang des Gesamtstromes  
Anschluss A: Eingang des geregelten Stromes  
Anschluss B: Eingang der Beimischung

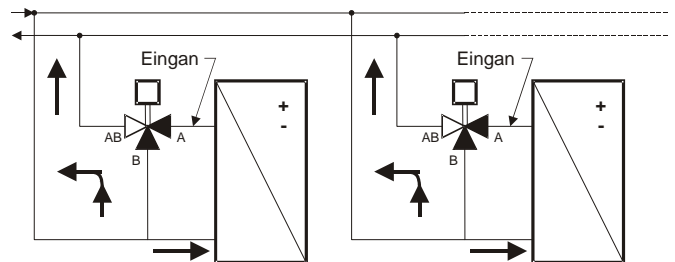


Abb. 2 Dreiwegeventil

### Dreiwegeventile mit Bypass

Diese Ventile vereinfachen je nach Lage der Verrohrung die Installation, indem das Verteilstück für den Bypass schon eingebaut ist. Im Übrigen gelten die selben Angaben wie für die einfachen Dreiwegeventile.

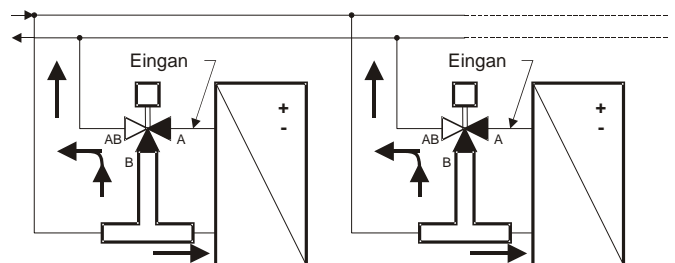


Abb. 3 Dreiwegeventil mit Bypass

## MONTAGE





Bei Einbau des Ventils ist die Strömungsrichtung zu beachten (Siehe Abschnitt "Typische Anwendungen"). Ventil nicht mit nach unten gerichteter Stange einbauen.

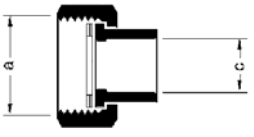
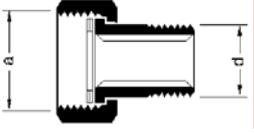
Einstellkappe auf dem Ventil erst beim Anbau des Stellantriebs entfernen. Das Ventil ist mit einem Drehmoment von 25 bis 30Nm möglichst spannungsfrei zu installieren.

Dem Ventil liegt eine Montageanleitung bei. Die Wasserqualität muss den Anforderungen nach VDI2035 entsprechen.

## ZUBEHÖR

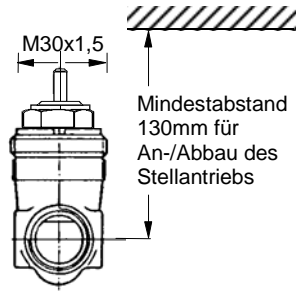
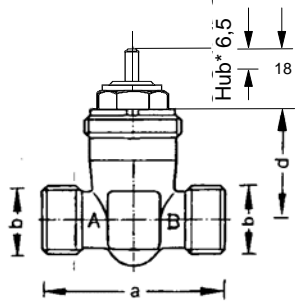
Anschlussverschraubungen sind gesondert zu bestellen. Für die Ventile V5832A sind zwei, für die Ventile V5833A drei und für die Ventile V5833C vier Verschraubungs-Sets notwendig.

Verschraubungsart	Rohr-Durchmesser	DN	Bestell-Nr.	Verschraubungs-Set		Beschreibung
Löt-Verschraubung für Kupferrohr	12mm 15mm	15 20	AC-15FS AC-20FS			Bestehend aus 1 Überwurfmutter, 1 Löthülse und 1 Dichtung
Verschraubung mit Außengewinde für Stahlrohr	R3/8 R1/2	15 20	AC-15FT AC-20FT			Bestehend aus 1 Überwurfmutter, 1 Muffenverbindung und 1 Dichtung

	Abmessungen der Verschraubungs-Sets			Bestell-Nr.
	a	c	d	
	G1/2	12mm		AC-15FS
	G3/4	15mm		AC-20FS
	G1/2		R3/8	AC-15FT
	G3/4		R1/2	AC-20FT

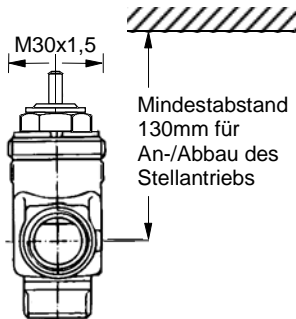
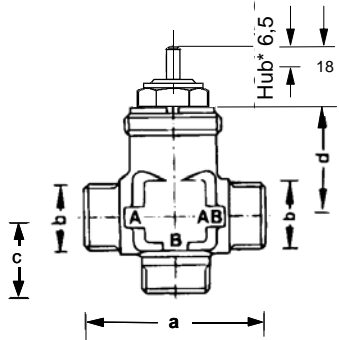
# ABMESSUNGEN

## Durchgangsventil



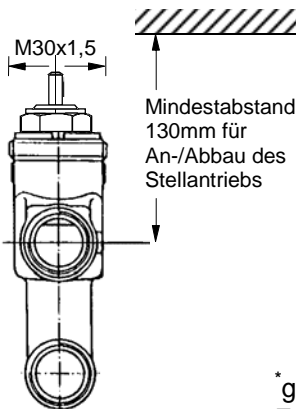
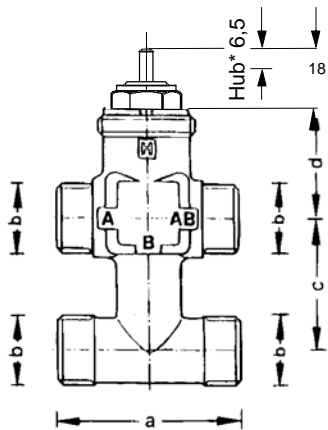
	a	b	d
DN15	56	G1/2A	34
DN20	66	G3/4A	33

## Dreibegeventil



	a	b	c	d
DN15	56	G1/2A	24.5	34
DN20	66	G3/4A	33	33

## Dreibegeventil mit Bypass



	a	b	c	d
DN15	56	G1/2A	40	34
DN20	66	G3/4A	40	33

\* gültig nur für Regelventile  
Für AUF/ZU-Ventile: Hub 2,5mm,  
Schließpunkt 14mm.

Abb. 4 Abmessungen V5832A/V5833A,C (in mm)

## ERSATZTEILE

Für die Linear-Kleinventile V5832A und V5833A,C sind Austausch-Ventileinsätze lieferbar. Bei Verwendung des Werkzeugs WV108 lassen sich die Ventileinsätze bei gefülltem System austauschen..

Bestell-Nr.	DN	k <sub>vs</sub>	Bestell-Nr. Ventileinsatz
V5832A1004	15	0,16	0902812
V5832A1012	15	0,25	0902811
V5832A1020	15	0,40	0902810
V5832A1038	15	0,63	0902809
V5832A1046	15	1,00	0902808
V5832A1053	15	1,60	0902807
V5832A1061	20	2,50	0902814
V5832A1079	20	4,00	0902815
V5832A4008*	15	1,60	0902813
V5832A4016*	20	4,00	0902816

\*Für AUF/ZU-Regelung

Bestell-Nr.	DN	k <sub>vs</sub>	Bestell-Nr. Ventileinsatz
V5833A1003 / V5833C1066	15	0,25	0902821
V5833A1011 / V5833C1009	15	0,40	0902822
V5833A1029 / V5833C1017	15	0,63	0902823
V5833A1037 / V5833C1025	15	1,00	0902824
V5833A1045 / V5833C1033	15	1,60	0902825
V5833A1052 / V5833C1041	20	2,50	0902826
V5833A3009 / V5833C1140	20	2,50	0902818
V5833A1060 / V5833C1058	20	4,00	0902827
V5833A3017 / V5833C1152	20	4,00	0902819
V5833A4007* / V5833C4003*	15	1,60	0902817
V5833A4015* / V5833C4011*	20	2,50	0902820

\*Für AUF/ZU-Regelung

Folgende Ventileinsätze sind untereinander austauschbar

- Durchgangsventile: k<sub>vs</sub> 0,16, 0,25, 0,40, und 0,63  
k<sub>vs</sub> 1,0 und 1,6  
k<sub>vs</sub> 2,5 und 4,0
- Dreiwegeventile: k<sub>vs</sub> 0,25, 0,40, 0,63, und 1,0  
k<sub>vs</sub> 2,5 und 4,0

# ROBINEX AG SA

## Honeywell

### Armaturen Robinetterie Rubinetterie

Bernstrasse 36, CH-4663 Aarburg/Oftringen  
Telefon 062 787 70 00, Fax 062 787 70 01  
info@robinex.ch, www.robinex.ch