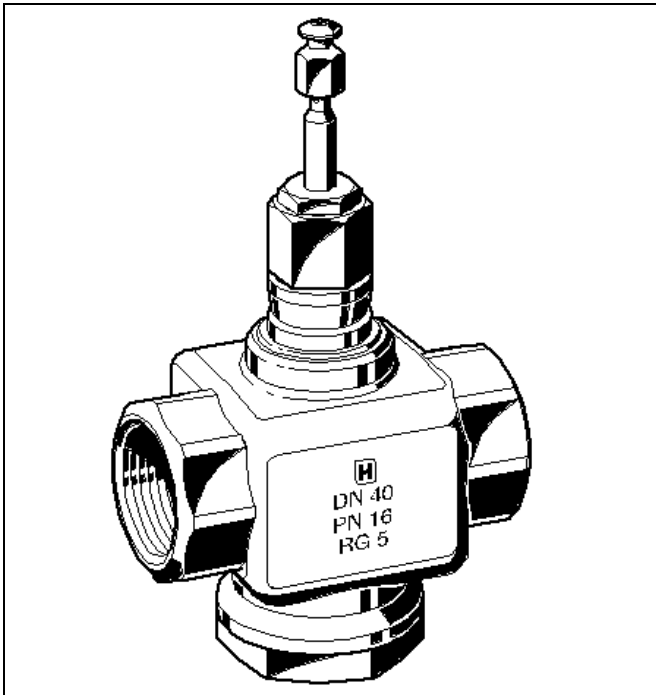


V5011R

DURCHGANGSVENTIL MIT INNENGEWINDE (DP) ROTGUSS, PN16

PRODUKTINFORMATION



Verwendung

Stetige Regelung von:

- Heizungsanlagen
- Kühlanlagen
- Offenen Systemen

Die Durchgangsventile V5011R eignen sich insbesondere auch für die Regelung von Anlagen mit sauerstoffhaltigem Wasser.

Sie können mit folgenden Antrieben betrieben werden:

- lineare elektrische Antriebe
- pneumatische Antriebe

ML 6420 / 25
ML 7420 / 25
M 6421
M 7421

MP 953

Merkmale

- Rotgußventil mit Innengewinde
- Kleine Leckrate
- Federbelastete, selbstnachstellende Stopfbuchsenpackung aus kohlefaserverstärktem PTFE
- Präzise Regelung
- Einfache Montage von elektrischen und pneumatischen Stellantrieben

Technische Daten

Wirkungsweise:	Ventilstange nach unten schließt
Nenndruck:	PN16
Regelcharakteristik:	gleichprozentig
Stellverhältnis:	50:1
Leckrate:	≤0,05% vom k_{vs} -Wert
Ventilhub:	20 mm
Ventilkörper:	
Rohranschluß:	Innengewinde nach ISO228
Material:	Rotguß
Abmessungen:	Siehe Bild 1
Ventilgarnitur:	
Sitz: DN15:	Edelstahl, wechselbar
DN20..50:	Im Ventilkörper integriert
Kegel:	Messing
Stange:	Edelstahl
Ventilpackung:	Federbelastete kohlefaserverstärkte PTFE- Manschetten
Mediumtemperatur und Druck:	
Wasser	2 bis 120 °C max. 1600 kPa
Dampf	120 bis 170 °C max. 1490 kPa < 120 °C max. 150 kPa

Nennweiten und K_{VS} -Werte

Bestellbez. Honeywell	Bestellbez. CENTRA	Ventil- Nennweite	$k_{VS} \text{ m}^3/\text{h}$
V5011R1000	DP 15-0,63	DN15	0,63
V5011R1018	DP 15-1,0	DN15	1
V5011R1026	DP 15-1,6	DN15	1,6
V5011R1034	DP 15-2,5	DN15	2,5
V5011R1042	DP 15-4	DN15	4
V5011R1059	DP 20-6,3	DN20	6,3
V5011R1067	DP 25-10	DN25	10
V5011R1075	DP 32-16	DN32	16
V5011R1083	DP 40-25	DN40	25
V5011R1091	DP 50-40	DN50	40

Montage

Das Wasser sollte den Anforderungen der VDI2035 entsprechen.

Montieren Sie das Ventil nicht mit nach unten weisender Ventilstange.

Die auf dem Ventil angegebene Durchflußrichtung muß unbedingt eingehalten werden.

Die Montage eines Schmutzfängers wird dringend empfohlen, da sonst Fremdkörper, z.B. Schweißperlen, zum Verkleben und Beschädigen der Ventile führen können.

Ersatzteile

Packungsringatz

DN15..32: Bestellbez.: R43176754-001 (CENTRA: 3000 0337)

DN40..50: Bestellbez.: R43176754-002 (CENTRA: 3000 0341)

Schließdrücke in kPa

Elektrische Antriebe

Antrieb		Ventil-Nennweite					
Antrieb Typ	Stellkraft	DN15	DN20	DN25	DN32	DN40	DN50
ML6420 / ML6425 ML7420 / ML7425	600N	1600	1600	1000	700	460	260
M6421 / M7421	1800N	-	-	1600	1600	1500	850

Pneumatische Antriebe MP953

Antrieb			Ventil-Nennweite						
Antrieb Typ	Federbereich	Steuerdruck am Antrieb	DN15 <small>$k_{VS}0,63..2,5$</small>	DN15 <small>$k_{VS}4$</small>	DN20	DN25	DN32	DN40	DN50
MP953C5001	14..48 kPa	115 kPa	1600	1600	1400	760	520	280	140
MP953C5027 MP953A5005	27..76 kPa		1600	1150	670	350	230	100	40
MP953C5019	55..83 kPa		1600	860	490	240	150	50	10
MP953C5068	14..48 kPa		1600	1600	1600	1600	1600	1130	630
MP953C5084 MP953A5039	27..76 kPa		1600	1600	1600	1500	1050	600	320
MP953C5076	55..83 kPa		1600	1600	1600	1190	830	460	250
MP953D5025	27..76 kPa	0 kPa	1600	1600	1050	570	390	200	90
MP953D5009 MP953B5003	55..90 kPa		1600	1600	1600	1400	980	550	300

Abmessungen (mm)

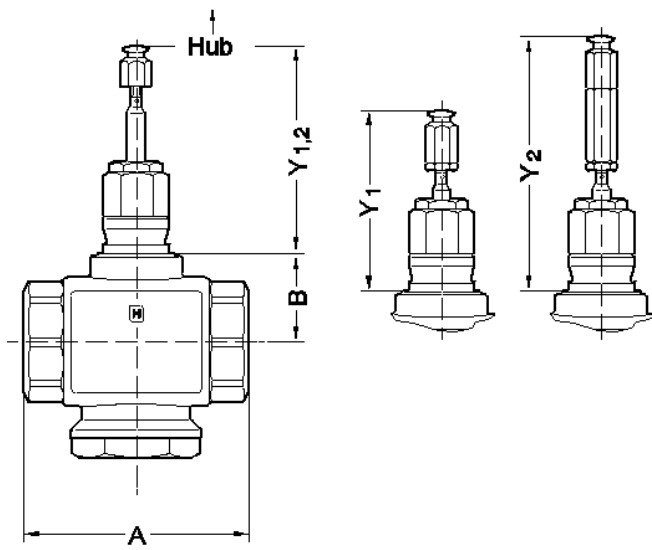


Bild 1

Ventil- größe	A	B	Y ₁	Y ₂ *
			Ventilstange unten	
DN15	83	39,5	89	133
DN20	83	39,5		
DN25	103	39,5		
DN32	106	39,5		
DN40	120	46,5		
DN50	134	46,5		

* Y₂ nur mit Ventilstangenerweiterung für MP953A,C 8"

Für die Abmessungen der Antriebe sehen Sie bitte folgende Dokumentationen:

ML6420 / ML6425	D1K442
ML7420 / ML7425	D1K443
M6421	D1K259
M7421	D1K258
MP935	ENOC-0450

ROBINEX AG
SA

Honeywell

Armaturen Robinetterie Rubinetterie
Bernstrasse 36, CH-4663 Aarburg/Oftringen
Telefon 062 787 70 00, Fax 062 787 70 01
info@robinex.ch, www.robinex.ch