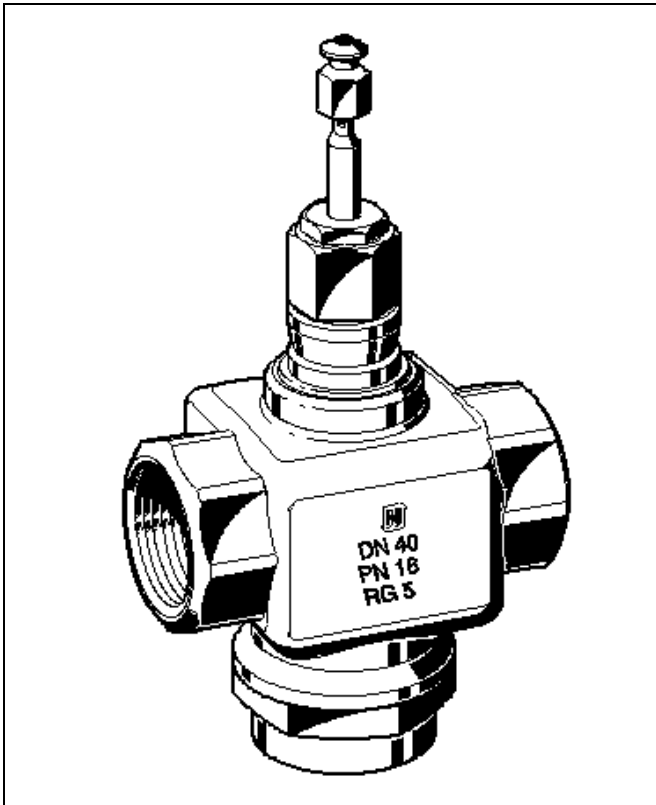


V5013R

3-WEGE-VENTIL MIT INNENGEWINDE (XP) ROTGUSS, PN16

PRODUKTINFORMATION



Verwendung

Stetige Regelung von:

- Heizungsanlagen
- Kühlanlagen
- Offenen Systemen
- Befeuchtern

Die 3-Wege Mischventile V5013R eignen sich insbesondere auch für die Regelung von Anlagen mit sauerstoffhaltigem Wasser.

Sie können mit folgenden Antrieben betrieben werden:

- lineare elektrische Antriebe
- pneumatische Antriebe

ML 6420 / 25
ML 7420 / 25
M 6421
M 7421

MP 953

Merkmale

- Rotgußventil mit Innengewinde
- Kleine Leckrate
- Federbelastete, selbstnachstellende Stopfbuchsenpackung aus kohlefaserverstärktem PTFE
- Präzise Regelung
- Konstanter Ausgangsvolumenstrom (AB) über den gesamten Verstellbereich
- Einfache Montage von elektrischen und pneumatischen Stellantrieben

Technische Daten

Wirkungsweise:	Ventilstange nach unten öffnet Durchgang A-AB
Nenndruck:	PN16
Regelcharakteristik:	A-AB gleichprozentig und B-AB linear
Stellverhältnis	50:1
Leckrate:	≤0,05% vom k_{vs} -Wert für -AB
Ventilhub:	20 mm
Ventilkörper:	
Rohranschluß:	Innengewinde nach ISO228
Material:	Rotguß
Abmessungen:	Siehe Bild 1
Ventilgarnitur:	
Sitz: DN15:	Edelstahl, wechselbar
DN20..50:	Im Ventilkörper integriert
Kegel:	Messing
Stange:	Edelstahl
Ventilpackung:	Federbelastete kohlefaserverstärkte PTFE- Manschetten
Mediumtemperatur und Druck:	Wasser
	2 bis 120 °C max. 1600 kPa
	120 bis 170 °C max. 1490 kPa
Maximale Temperaturdifferenz bei gleichzeitigem Durchfluß von Warm- und Kaltwasser	60 K

Nennweiten und K_{vs} -Werte

Bestellbez. Honeywell	Bestellbez. CENTRA	Ventil- Nennweite	$k_{vs} \text{ m}^3/\text{h}$
V5013R1032	XP 15-2,5	DN15	2,5
V5013R1040	XP 15-4	DN15	4
V5013R1057	XP 20-6,3	DN20	6,3
V5013R1065	XP 25-10	DN25	10
V5013R1073	XP 32-16	DN32	16
V5013R1081	XP 40-25	DN40	25
V5013R1099	XP 50-40	DN50	40

Montage

Das Wasser sollte den Anforderungen der VDI2035 entsprechen.

Montieren Sie das Ventil nicht mit nach unten weisender Ventilstange.

Die auf dem Ventil angegebene Durchflußrichtung muß unbedingt eingehalten werden.

Die Montage eines Schmutzfängers wird dringend empfohlen, da sonst Fremdkörper, z.B. Schweißperlen, zum Verklemmen und Beschädigen der Ventile führen können.

Ersatzteile

Packungsringatz

DN15..32: Bestellbez.: R43176754-001 (CENTRA: 3000 0337)

DN40..50: Bestellbez.: R43176754-002 (CENTRA: 3000 0341)

Schließdrücke in kPa

Elektrische Antriebe

Antrieb		Ventil-Nennweite					
Antrieb Typ	Stellkraft	DN15	DN20	DN25	DN32	DN40	DN50
ML6420 / ML6425 ML7420 / ML7425	600N	1600	1600	1000	700	460	260
M6421 / M7421	1800N	-	-	1600	1600	1500	850

Pneumatische Antriebe

Antrieb				Ventil-Nennweite					
Antrieb Typ	Federbereich	Steuerdruck am Antrieb	Durchgang geschlossen	DN15	DN20	DN25	DN32	DN40	DN50
MP953C5001	14..48 kPa	0 kPa 115 kPa	oberer unterer	150 1600	- -	- -	- -	- -	- -
MP953C5027 MP953A5005	27..76 kPa			800 1150	310 530	180 350	90 200	30 100	- -
MP953C5019	55..83 kPa			1600 860	950 380	620 240	370 130	220 60	- -
MP953C5068	14..48 kPa			1550 1600	650 1600	420 1600	240 1600	130 1130	50 630
MP953C5084 MP953A5039	27..76 kPa			1600 1600	1550 1600	1030 1500	630 950	400 600	200 320
MP953C5076	55..83 kPa			1600 1600	1600 1600	1600 1190	1470 750	970 460	520 250
MP953D5025	27..76 kPa			1600 1600	840 1480	570 990	340 600	200 370	90 190
MP953D5009 MP953B5003	55..83 kPa			1600 1600	1050 1600	720 1490	440 920	260 600	130 320

Abmessungen (mm)

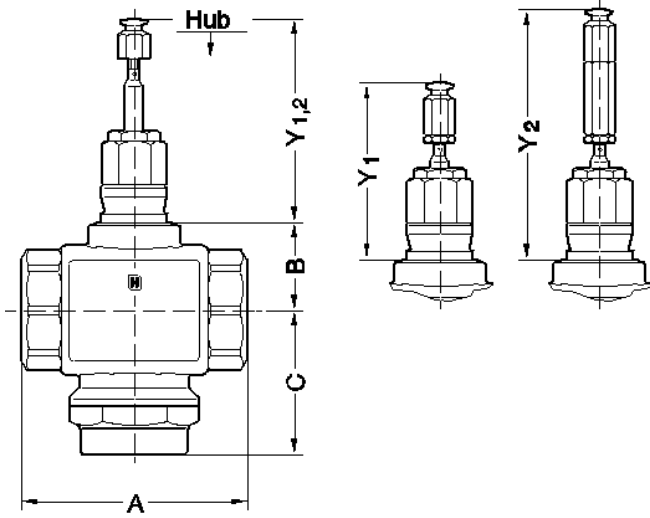


Bild 1

Ventil Nennweite	A	B	C	Y ₁	Y ₂ *
				Ventilstange oben	
DN15	83	39,5	65	107	151
DN20	83	39,5	65		
DN25	103	39,5	66,5		
DN32	106	39,5	72,5		
DN40	120	46,5	77		
DN50	134	46,5	83,5		

* Y₂ nur mit Ventilstangenverlängerung für MP953A,C 8"

Für die Abmessungen der Antriebe sehen Sie bitte folgende Dokumentationen:

ML6420 / ML6425	D1K442
ML7420 / ML7425	D1K443
M6421	D1K259
M7421	D1K258
MP935	EN0C-0450

ROBINEX AG
SA

Honeywell

Armaturen Robinetterie Rubinetterie
Bernstrasse 36, CH-4663 Aarburg/Oftringen
Telefon 062 787 70 00, Fax 062 787 70 01
info@robinex.ch, www.robinex.ch