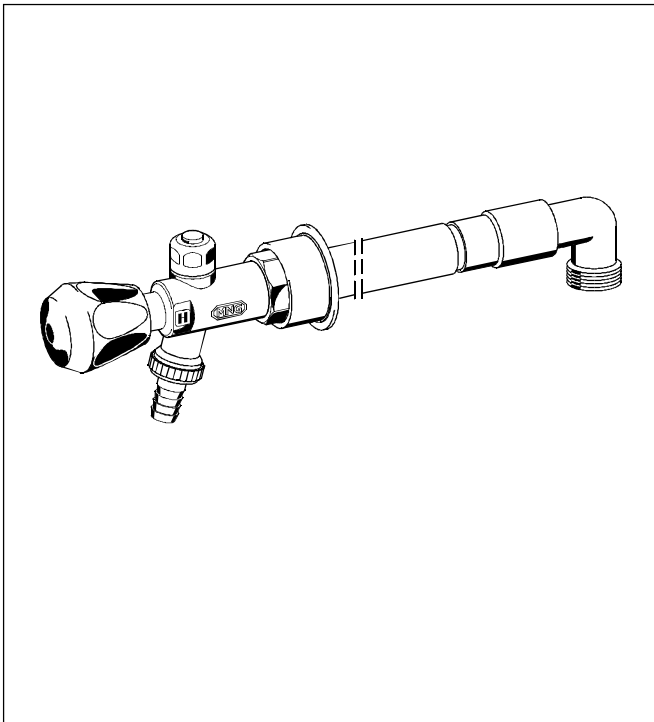


Alwa-frostsichere Außenarmatur

FROSTSICHERE, SELBSTENTLEERENDE
AUßENARMATUR FÜR WASSER

PRODUKT-DATENBLATT



Ausführung

Die frostsichere Außenarmatur besteht aus:

- Ventilgehäuse mit Außengewinden und Flachdichtung gemäß DIN ISO 228/1 zur Installation im Innenbereich
- Ventil-Oberteil
- Kupferrohr \varnothing 22 x 1 mm mit Spindelverlängerung für Wandstärken bis 450 mm
- Armatur mit Rückflussverhinderer und Rohrbelüfter gemäß DIN 1988, Teil 4
- Schlauchanschluss im Außenbereich

Werkstoffe

- Ventilgehäuse und Oberteil aus Rotguss
- Spindelverlängerung aus Messing
- Außenarmatur aus Messing, verchromt
- Handgriff aus ABS-Kunststoff, verchromt
- Wanddurchführung aus Kupferrohr, mit Kunststoffmantel

Anwendung

Die frostsichere Außenarmatur wird als Entnahmestelle für den Außenbereich in Trinkwasseranlagen eingebaut, wobei der Wasserhahn im Außenbereich und das Ventil im Innenbereich installiert wird. Dadurch ist das Ventil im frostsicheren Bereich. Die Außeneinheit ist mit einem Rohrbelüfter ausgestattet.

Wenn die Spindel herausgezogen wird, z. B. bei Abbruch der Außeneinheit, bleibt das Ventil geschlossen. Die frostsichere Außenarmatur ist zusätzlich mit einem Rückflussverhinderer ausgestattet.

Besondere Merkmale

- Alle dauerhaft vom Medium berührten Teile aus korrosionsbeständigem Rotguss
- Außeneinheit verchromt
- Frostsichere Konstruktion
- Variable Einbaulänge 50 bis 450 mm
- Ausführung für größere Mauerstärken auf Anfrage
- Ventil bleibt geschlossen, wenn Außeneinheit abgebrochen wird
- Im Bauzustand ohne montierte Außeneinheit mit Schutzkappe abgesperrt.
- Eingebauter Rückflussverhinderer und Rohrbelüfter gemäß DIN 1988 Teil 4
- EPDM Sitzdichtung

Technische Daten

Medium	Wasser
Betriebstemperatur	max. 90 °C
Betriebsdruck	max. 16 bar (PN 16)
kvs-Wert	2,1

Baumaße (falls nicht anders angegeben, sind alle Maße in mm)

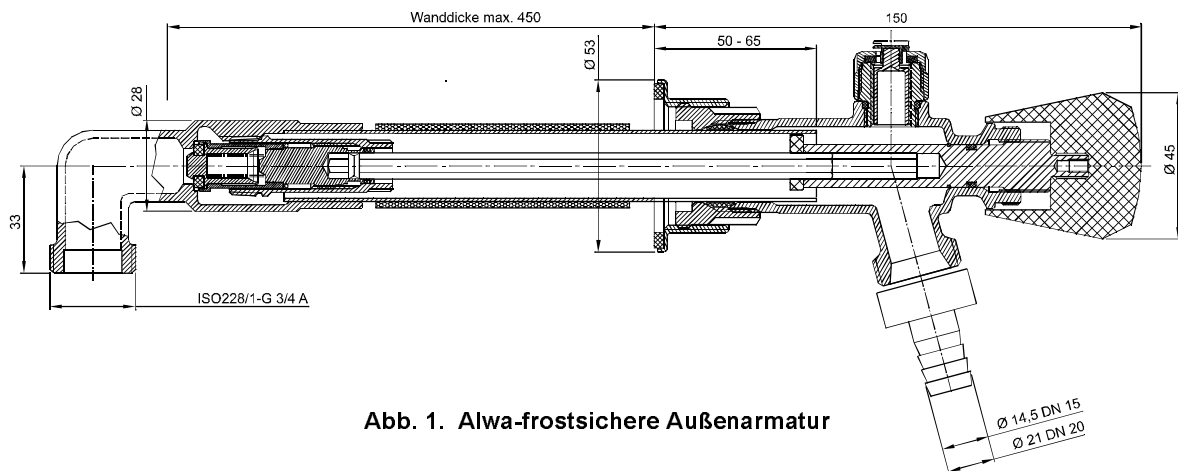


Abb. 1. Alwa-frost-sichere Außenarmatur

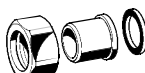
Bestellinformation

Tabelle 1. Art.-Nr.

Bezeichnung	DN	Art.-Nr.
Alwa-frost-sichere Außenarmatur	15	V4750X0015
Alwa-frost-sichere Außenarmatur	20	V4750X0020
Abschlusskappe mit Steckschlüssel, verchromt, für Behördenmodell		VA2412A015
abschließbarer Betätigungshandgriff		VA2412B015
Ersatzoberteil		VS1406A015

Serviceteile


Außengewinde-Anschluss-Set, bestehend aus Überwurfmutter, Dichtung und Rotguss-Lötfülle

	DN15, für 15 mm Rohr-Ø	VA7400A015
	DN15, für 16 mm Rohr-Ø	VA7400A016
	DN20, für 18 mm Rohr-Ø	VA7400A018
	DN20, für 22 mm Rohr-Ø	VA7400A020


Außengewinde-Anschluss-Set, bestehend aus Überwurfmutter, Dichtung und Rotguss-Außengewindetülle

	DN15	VA7401A015
	DN20	VA7401A020

Außengewinde-Anschluss-Set, bestehend aus Überwurfmutter, Dichtung und Rotguss-Innengewindetülle

	DN15	VA7405A015
	DN20	VA7405A020

Außengewinde-Anschluss-Set, bestehend aus Überwurfmutter, Dichtung und Edelstahl-Pressverschraubung System MAPRESS

	DN15, für 15 mm Rohr-Ø	VA7403A015
	DN15, für 18 mm Rohr-Ø	VA7403A018
	DN20, für 22 mm Rohr-Ø	VA7403A020

Außengewinde-Anschluss-Set, bestehend aus Überwurfmutter, Dichtung und Rotguss-Pressverschraubung System SANPRESS

	DN15, für 15 mm Rohr-Ø	VA7404A015
	DN15, für 18 mm Rohr-Ø	VA7404A018
	DN20, für 22 mm Rohr-Ø	VA7404A020

Ersatzoberteil
Montage nur mit Schlüssel VS1406C001 möglich

Bedieneinheit 0001457901000

Zubehör

Abschlusskappe mit Steckschlüssel, verchromt, für Behördenmodell (ohne Abb.) VA2412A015

Abschließbarer Betätigungshandgriff (ohne Abb.) VA2412B015

Spezialschlüssel zur Montage des Ersatzoberteils (ohne Abb.) VS1406C001

Honeywell