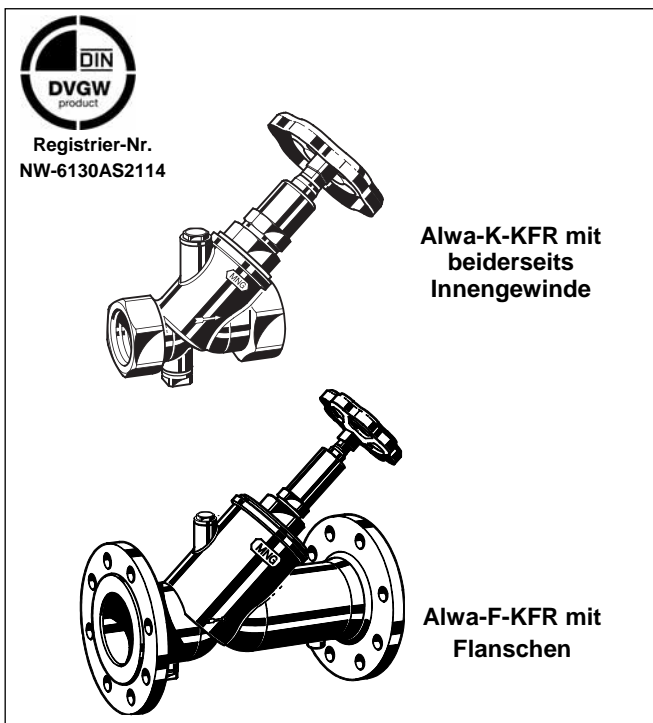


Alwa-KFR

ABSPERRVENTIL MIT RÜCKFLUSSVERHINDERER FÜR TRINKWASSERINSTALLATIONEN

PRODUKT-DATENBLATT



Alwa-K-KFR mit beiderseits Innengewinde

Alwa-F-KFR mit Flanschen

Ausführung

Das Alwa-KFR besteht aus:

- Schrägsitzgehäuse mit Prüfstützen. Anschlussvarianten siehe Baumaße und Bestellinformationen
- Ventil-Oberteil mit Rückflussverhinderer
- Handrad
- Rohranschluss (Zubehör)
- Entleerventil (optional)

Werkstoffe

- Gehäuse aus Rotguss
- Oberteil aus Rotguss und Messing
- Kegel aus Rotguss und Kunststoff
- Schließfeder aus rostfreiem Stahl
- Handrad aus Stahlblech, rot lackiert
- O-Ringe und Weichdichtungen aus EPDM
- Kegelabdichtung aus EPDM
- Optionales Entleerventil aus Rotguss, Messing und Kunststoff (VA3401A)

Anwendung

Alwa-KFR Freistromventile werden als Absperrventile mit Rückflussverhinderer in Trinkwasseranlagen eingesetzt. Durch Zudrehen des Ventils mit dem Handrad wird der Durchfluss durch das Ventil geschlossen. Der nachgeschaltete Anlagenteil ist damit abgesperrt. Der im Oberteil integrierte Rückflussverhinderer mit einem Öffnungsdruck von < 10 mbar (bis DN 50) stellt sicher, dass kein Wasser zurückfließen kann. Das Ventil-Oberteil mit integriertem Rückflussverhinderer ist einzeln als Ersatzteil erhältlich und passt in alle Gehäuse nach DIN-DVGW, so dass auch Freistromventile nach DVGW zu Freistromventilen mit Rückflussverhinderer aufgerüstet werden können. Alwa-KFR Freistromventile sind in verschiedenen Anschlussvarianten erhältlich. Alwa-K-KFR-Freistromventile für Kunststoffrohr sind mit größeren Außengewinden, passend zu den Kunststoff-Anschlussverschraubungen verschiedener Kunststoffrohre, ausgestattet.

Alwa-Ventile sind äußerst geräuscharm nach DVGW- und Schallschutzbestimmungen. Bei Ventilen mit Entleerventil kann die Anlage über das Ventil entleert werden.

Alwa-KFR Freistromventile sind zertifiziert nach DVGW unter der Nr. NW-6130AS2114.

Besondere Merkmale

- **Alle medienberührten Teile aus korrosionsbeständigen Materialien**
- **Öffnungsdruck ≤ 10 mbar (bis DN 50)**
- **Dauerhaft leichte Betätigung, da Spindel außerhalb des Mediums**
- **Wartungsfreie Spindelabdichtung mit zusätzlicher Rückdichtung**
- **Niedrige Bauhöhe, da nichtsteigende Spindel ab DN 25**
- **Totraumfreies Oberteil**
- **Entleerventil als Zubehör erhältlich**

Technische Daten

Medium	Wasser	
Betriebstemperatur	max. 90 °C	
Betriebsdruck	max. 16 bar	
Öffnungsdruck	≤ 10 mbar (bis DN50)	
	≤ 150 mbar (DN65...DN100)	
kvs-Werte	Alwa-KFR	Alwa-F-KFR
	DN15	5,1
	DN20	10,6
	DN25	17,1
	DN32	29,0
	DN40	35,1
	DN50	64,5
	DN65	88,5
	DN80	129,0
	DN100	251,0

Baumaße (falls nicht anders angegeben, sind alle Maße in mm)

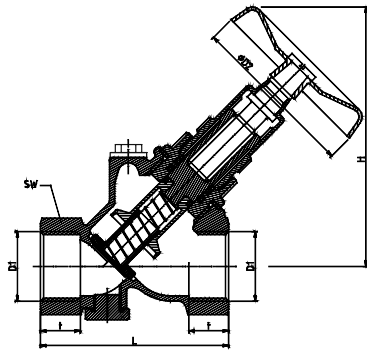


Abb. 1. Alwa-KFR mit beidseitigem Muffengewinde nach DIN 3502

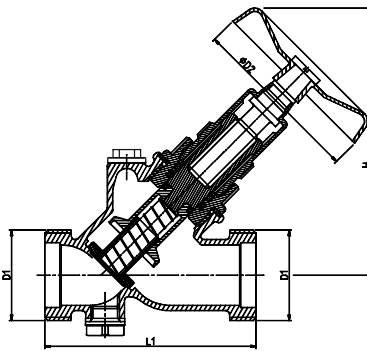


Abb. 2. Alwa-KFR mit beidseitigem Außengewinde

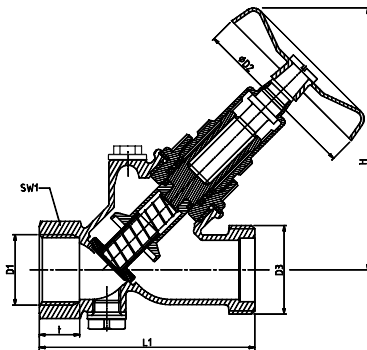


Abb. 3. Alwa-KFR, Eingang Muffengewinde, Ausgang Außengewinde

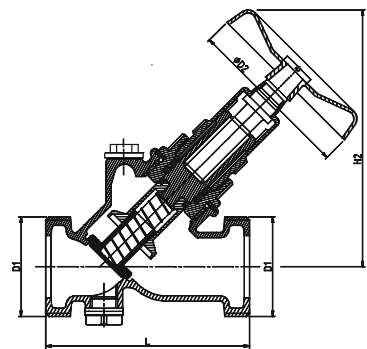


Abb. 4. Alwa-K-KFR für Kunststoffrohr

Tabelle 1. Baumaße Alwa-KFR mit beidseitigem Muffengewinde

DN	kvS	D1	D2	H	L	SW	t
15	5,1	R 1/2"	50	90	65	27	15,0
20	10,6	R 3/4"	50	95	75	32	16,3
25	17,1	R 1"	80	125	90	41	19,1
32	29,0	R 1 1/4"	80	130	110	50	21,4
40	35,1	R 1 1/2"	80	140	120	55	21,4
50	64,5	R 2"	80	160	150	70	25,7

Tabelle 2. Baumaße Alwa-KFR mit beidseitigem Außengewinde

DN	kvS	D1	D2	H	L
15	5,1	G 3/4"	50	90	70
20	10,6	G 1"	50	95	81
25	17,1	G 1 1/4"	80	125	98
32	29,0	G 1 1/2"	80	130	117
40	35,1	G 1 3/4"	80	140	130
50	64,5	G 2 3/8"	80	160	152
65	88,5	G 3"	120	240	205
80	129	G 3 1/2"	120	265	234

Tabelle 3. Baumaße Alwa-KFR, Eingang Muffengewinde, Ausgang Außengewinde

DN	kvS	D1	D2	D3	H	L	SW
15	5,1	R 1/2"	50	G 3/4"	90	71,5	27
20	10,6	R 3/4"	50	G 1"	95	84,5	32
25	17,1	R 1"	80	G 1 1/4"	125	102	41
32	29,0	R 1 1/4"	80	G 1 1/2"	130	122	50
40	35,1	R 1 1/2"	80	G 1 3/4"	145	134	55
50	64,5	R 2"	80	G 2 3/8"	160	160	70

Tabelle 4. Baumaße Alwa-K-KFR für Kunststoffrohr

DN	kvS	D1	D2	H	L
15	5,1	G 1"	50	90	70
20	10,6	G 1 1/4"	50	95	81
25	17,1	G 1 1/2"	80	125	98
32	29,0	G 2"	80	130	117
40	35,1	G 2 1/4"	80	140	130
50	64,5	G 2 3/4"	80	160	152

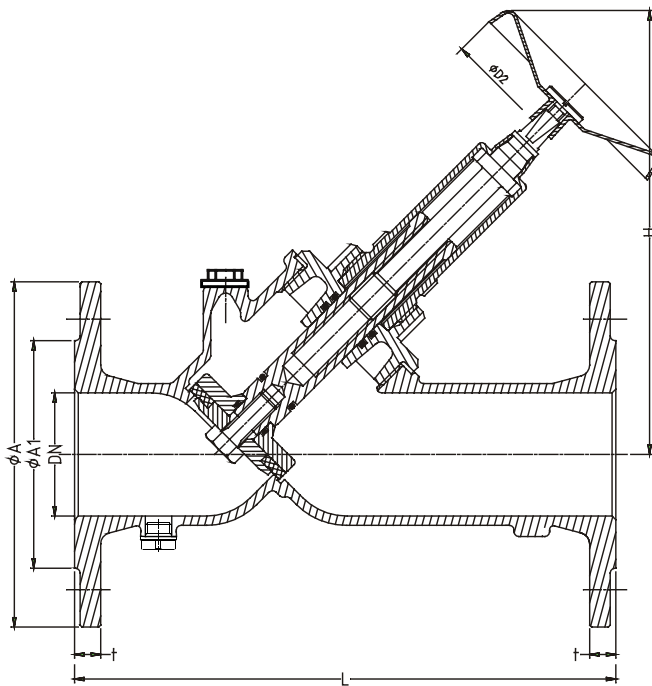


Abb. 5. Alwa-F-KFR mit Flanschen

Tabelle 5. Baumaße Alwa-F-KFR mit Flanschen

DN	Kvs	L	t	A	A1	H	D2
15	5,1	130	10	95	45	95	50
20	10,6	150	11	105	58	105	50
25	17,1	160	11	115	68	125	80
32	29,0	180	12	140	78	145	80
40	35,1	200	12	150	88	160	80
50	64,5	230	14	165	102	185	80
65	132,0	290	14	185	122	240	120
80	193	310	15	200	138	265	120
100	251	350	18	220	158	410	140

Bestellinformation

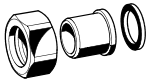
Tabelle 6. Bestellhinweis und Art.-Nr.

Bezeichnung	Art.-Nr.	DN	15	20	25	32	40	50	65	80	100	
		mm	15	18	22	28	35	42	54	—	—	—
		R	1/2"	3/4"	3/4"	1"	1 1/4"	1 1/2"	2"	2 1/2"	3"	4"
Alwa-KFR mit beiseitigem Muffengewinde -												
- mit Blindstopfen	V4120YY...	015	020	025	032	040	050					
Alwa-KFR mit beidseitigem Außengewinde -												
- mit Blindstopfen	V4120XX...	015	020	025	032	040	050	065	080			
Alwa-KFR, Eingang Muffengewinde, Ausgang Außengewinde -												
- mit Blindstopfen	V4120YX...	015	020	025	032	040	050					
- als Entleerungsventil	V4119YX...	015	020									
Alwa-K-KFR für Kunststoffrohr -												
- mit Blindstopfen	V4120KK...	015	020	025	032	040	050					
Alwa-F-KFR mit Flanschen -												
- geschlossenes Gehäuse	V4120FF...										100	
- mit Blindstopfen	V4120FF...	015	020	025	032	040	050	065	080			

Zubehör

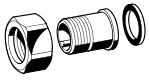
Anschlussverschraubungen mit Außengewindeanschluss

Außengewinde-Anschluss-Set, bestehend aus Überwurfmutter, Dichtung und Rotguss-Lötlülle



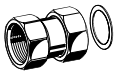
DN15, für 15 mm Rohr-Ø	VA7400A015
DN15, für 18 mm Rohr-Ø	VA7400A016
DN20, für 18 mm Rohr-Ø	VA7400A018
DN20, für 22 mm Rohr-Ø	VA7400A020
DN25, für 28 mm Rohr-Ø	VA7400A025
DN32, für 35 mm Rohr-Ø	VA7400A032
DN40, für 42 mm Rohr-Ø	VA7400A040
DN50, für 54 mm Rohr-Ø	VA7400A050
DN65, für 64 mm Rohr-Ø	VA7400A064
DN65, für 70 mm Rohr-Ø	VA7400A070
DN80, für 76 mm Rohr-Ø	VA7400A076
DN80, für 80 mm Rohr-Ø	VA7400A080
DN80, für 89 mm Rohr-Ø	VA7400A089

Außengewinde-Anschluss-Set, bestehend aus Überwurfmutter, Dichtung und Rotguss-Außengewindetülle



für DN15	VA7401A015
für DN20	VA7401A020
für DN25	VA7401A025
für DN32	VA7401A032
für DN40	VA7401A040
für DN50	VA7401A050
für DN65	VA7401A065
für DN80	VA7401A080

Außengewinde-Anschluss-Set, bestehend aus Überwurfmutter, Dichtung und Rotguss-Innengewindetülle



für DN15	VA7405A015
für DN20	VA7405A020
für DN25	VA7405A025
für DN32	VA7405A032
für DN40	VA7405A040
für DN50	VA7405A050

Außengewinde-Anschluss-Set, bestehend aus Überwurfmutter, Dichtung und Edelstahl-Pressverschraubung System MAPRESS



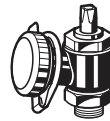
DN15, für 15 mm Rohr-Ø	VA7403A015
DN15, für 18 mm Rohr-Ø	VA7403A018
DN20, für 22 mm Rohr-Ø	VA7403A020
DN25, für 28 mm Rohr-Ø	VA7403A025
DN32, für 35 mm Rohr-Ø	VA7403A032
DN40, für 42 mm Rohr-Ø	VA7403A040
DN50, für 54 mm Rohr-Ø	VA7403A050
DN65, für 70 mm Rohr-Ø	VA7403A065
DN80, für 89 mm Rohr-Ø	VA7403A080

Außengewinde-Anschluss-Set, bestehend aus Überwurfmutter, Dichtung und Rotguss-Pressverschraubung System SANPRESS



DN15, für 15 mm Rohr-Ø	VA7404A015
DN15, für 18 mm Rohr-Ø	VA7404A018
DN20, für 22 mm Rohr-Ø	VA7404A020
DN25, für 28 mm Rohr-Ø	VA7404A025
DN32, für 35 mm Rohr-Ø	VA7404A032
DN40, für 42 mm Rohr-Ø	VA7404A040
DN50, für 54 mm Rohr-Ø	VA7404A050

Entleerventil



für DN15 bis DN25	VA3401A008
für DN32 bis DN80	VA3401A010

Verschlussstopfen

ohne Abb.	für DN15 bis DN80	VS3401A008
-----------	-------------------	------------

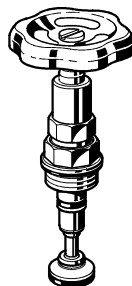
Ersatzteile

Handrad, rot



für DN15 bis DN20	VS2400B050
für DN25 bis DN50	VS2400B080
für DN65 bis DN80	VS2400B120

Oberteil für alle Gehäuse nach DVGW



für Gehäuse DN15	VS1401B015
für Gehäuse DN20	VS1401B020
für Gehäuse DN25	VS1401B025
für Gehäuse DN32	VS1401B032
für Gehäuse DN40	VS1401B040
für Gehäuse DN50	VS1401B050
für Gehäuse DN65	VS1401A065
für Gehäuse DN80	VS1401A080

ROBINEX AG

SA

Armaturen Robinetterie Rubinetterie

Bernstrasse 36, CH-4663 Aarburg/Oftringen

Telefon 062 787 70 00, Fax 062 787 70 01

info@robinex.ch, www.robinex.ch

GE0H-0076GE25 R0105

Honeywell

