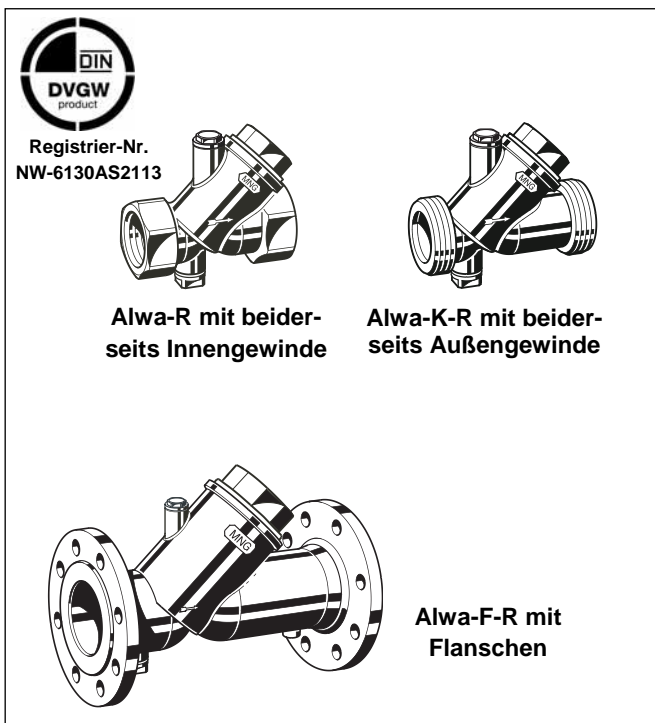


Alwa-R

RÜCKFLUSSVERHINDERER FÜR TRINKWASSERINSTALLATIONEN

PRODUKT-DATENBLATT



Ausführung

Das Alwa-R besteht aus:

- Schrägsitzgehäuse mit Prüfstutzen. Anschlussvarianten siehe Baumaße und Bestellinformationen
- Ventil-Oberteil mit Rückflussverhinderer
- Rohranschluss (Zubehör)
- Entleerventil (optional)

Werkstoffe

- Gehäuse aus Rotguss
- Oberteil aus Rotguss und Messing
- Kegel aus Kunststoff
- Schließfeder aus rostfreiem Stahl
- Weichdichtungen aus EPDM
- Kegelabdichtung aus EPDM
- Optionales Entleerventil aus Rotguss, Messing und Kunststoff (VA3401A)

Anwendung

Alwa-R werden als Rückflussverhinderer in Trinkwasseranlagen eingesetzt. Der im Oberteil integrierte Rückflussverhinderer mit einem Öffnungsdruck von ≤ 10 mbar stellt sicher, dass kein Wasser zurückfließen kann.

Das Ventil-Oberteil mit integriertem Rückflussverhinderer ist einzeln als Ersatzteil erhältlich und passt in alle Gehäuse nach DIN-DVGW.

Alwa-R Rückflussverhinderer sind in verschiedenen Anschlussvarianten erhältlich. Alwa-K-R-Rückflussverhinderer für Kunststoffrohr sind mit größeren Außengewinden, passend zu den Kunststoff-Anschlussverschraubungen verschiedener Kunststoffrohre, ausgestattet.

Alwa-Ventile sind äußerst geräuscharm nach DVGW- und Schallschutzbestimmungen.

Bei Ventilen mit Entleerventil kann die Anlage über das Ventil entleert werden.

Alwa-R Rückflussverhinderer sind zertifiziert nach DVGW unter der Nr. NW-6130AS2113.

Besondere Merkmale

- **Alle medienberührten Teile aus korrosionsbeständigen Materialien**
- **Öffnungsdruck ≤ 10 mbar**
- **Totraumfreies Oberteil**
- **EPDM-Kegelabdichtung**
- **Ventilgehäuse PN 16 mit Prüfstutzen**
- **Entleerventil als Zubehör erhältlich**
- **Zahlreiche Anschlussvarianten erhältlich**

Technische Daten

Medium	Wasser	
Betriebstemperatur	max. 90 °C	
Betriebsdruck	max. 16 bar	
Öffnungsdruck	≤ 10 mbar	
kvs-Werte	DN15	5,1
	DN20	10,6
	DN25	17,1
	DN32	29,0
	DN40	35,1
	DN50	64,5

Baumaße (falls nicht anders angegeben, sind alle Maße in mm)

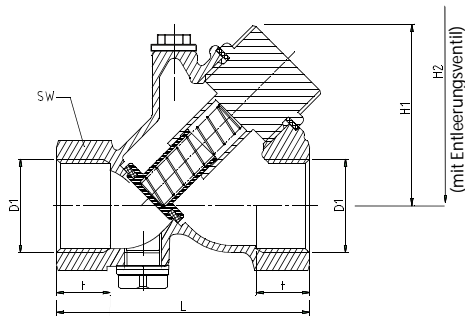


Abb. 1. Alwa-R mit beidseitigem Muffengewinde nach DIN 3502

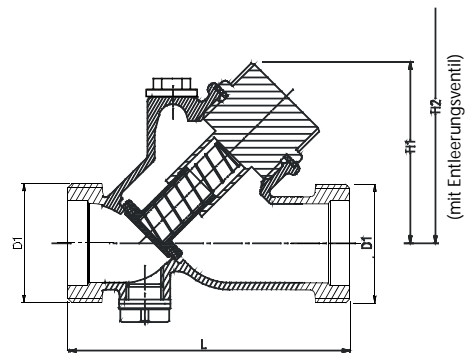


Abb. 2. Alwa-R mit beidseitigem Außengewinde

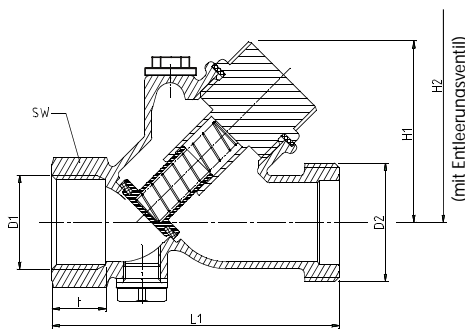


Abb. 3. Alwa-R, Eingang Muffengewinde, Ausgang Außengewinde

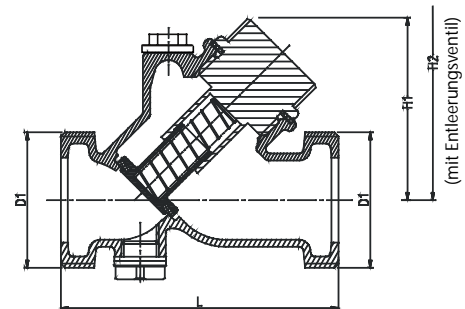


Abb. 4. Alwa-K-R für Kunststoffrohr

Tabelle 1. Baumaße Alwa-R mit beidseitigem Muffengewinde

DN	kvs	D1	H1	H2	L	SW	t
15	5,1	R 1/2"	60	90	65	27	15,0
20	10,6	R 3/4"	65	95	75	32	16,3
25	17,1	R 1"	65	125	90	41	19,1
32	29,0	R 1 1/4"	85	130	110	50	21,4
40	35,1	R 1 1/2"	90	140	120	55	21,4
50	64,5	R 2"	100	160	150	70	25,7

Tabelle 2. Baumaße Alwa-R mit beidseitigem Außengewinde

DN	kvs	D1	H1	H2	L1
15	5,1	G 3/4"	60	90	70
20	10,6	G 1"	65	95	81
25	17,1	G 1 1/4"	65	125	98
32	29,0	G 1 1/2"	85	130	117
40	35,1	G 1 3/4"	90	140	130
50	64,5	G 2 3/8"	100	160	152

Tabelle 3. Baumaße Alwa-R, Eingang Muffengewinde, Ausgang Außengewinde

DN	kvs	D1	D2	H1	H2	L1	SW
15	5,1	R 1/2"	G 3/4"	60	90	71,5	27
20	10,6	R 3/4"	G 1"	65	95	84,5	32
25	17,1	R 1"	G 1 1/4"	65	125	102	41
32	29,0	R 1 1/4"	G 1 1/2"	85	130	122	50
40	35,1	R 1 1/2"	G 1 3/4"	90	145	134	55
50	64,5	R 2"	G 2 3/8"	100	160	160	70

Tabelle 4. Baumaße Alwa-K-R für Kunststoffrohr

DN	kvs	D1	H1	H2	L
15	5,1	G 1"	60	90	70
20	10,6	G 1 1/4"	65	95	81
25	17,1	G 1 1/2"	65	125	98
32	29,0	G 2"	85	130	117
40	35,1	G 2 1/4"	90	140	130
50	64,5	G 2 3/4"	100	160	152

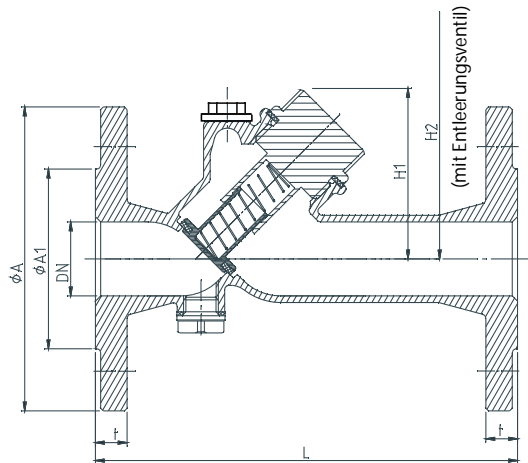


Abb. 5. Alwa-F-R mit Flanschen

Tabelle 5. Baumaße Alwa-F-R mit Flanschen

DN	Kvs	L	t	A	A1	H1	H2
15	5,1	130	10	95	45	60	90
20	10,6	150	11	105	58	65	95
25	17,1	160	11	115	68	65	125
32	29,0	180	12	140	78	85	130
40	35,1	200	12	150	88	90	140
50	64,5	230	14	165	102	100	160

Bestellinformation

Tabelle 6. Bestellhinweis und Art-Nr.

Bezeichnung	Art.-Nr.	DN	15	20	25	32	40	50	
		mm	15	18	22	28	35	42	54
		R	1/2"	3/4"	3/4"	1"	1 1/4"	1 1/2"	2"
Alwa-R mit beidseitigem Muffengewinde -									
- mit Blindstopfen	V4220YY...		015	020	025	032	040	050	
Alwa-R mit beidseitigem Außengewinde -									
- mit Blindstopfen	V4220XX...		015	020	025	032	040	050	
Alwa-R, Eingang Muffengewinde, Ausgang Außengewinde -									
- mit Blindstopfen	V4220YX...		015	020	025	032	040	050	
Alwa-K-R für Kunststoffrohr -									
- mit Blindstopfen	V4220KK...		015	020	025	032	040	050	
Alwa-F-R mit Flanschen -									
- mit Blindstopfen	V4220FF...		015	020	025	032	040	050	

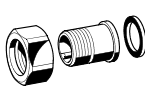
Zubehör

Anschlussverschraubungen mit Außengewindeanschluss

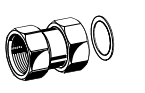
Außengewinde-Anschluss-Set, bestehend aus Überwurfmutter, Dichtung und Rotguss-Lötlülle

	DN15, für 15 mm Rohr-Ø	VA7400A015
	DN15, für 18 mm Rohr-Ø	VA7400A016
	DN20, für 18 mm Rohr-Ø	VA7400A018
	DN20, für 22 mm Rohr-Ø	VA7400A020
	DN25, für 28 mm Rohr-Ø	VA7400A025
	DN32, für 35 mm Rohr-Ø	VA7400A032
	DN40, für 42 mm Rohr-Ø	VA7400A040
	DN50, für 54 mm Rohr-Ø	VA7400A050

Außengewinde-Anschluss-Set, bestehend aus Überwurfmutter, Dichtung und Rotguss-Außengewindetülle

	für DN15	VA7401A015
	für DN20	VA7401A020
	für DN25	VA7401A025
	für DN32	VA7401A032
	für DN40	VA7401A040
	für DN50	VA7401A050

Außengewinde-Anschluss-Set, bestehend aus Überwurfmutter, Dichtung und Rotguss-Innengewindetülle

	für DN15	VA7405A015
	für DN20	VA7405A020
	für DN25	VA7405A025
	für DN32	VA7405A032
	für DN40	VA7405A040
	für DN50	VA7405A050

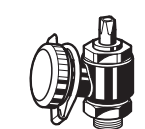
Außengewinde-Anschluss-Set, bestehend aus Überwurfmutter, Dichtung und Edelstahl-Pressverschraubung System MAPRESS

	DN15, für 15 mm Rohr-Ø	VA7403A015
	DN15, für 18 mm Rohr-Ø	VA7403A018
	DN20, für 22 mm Rohr-Ø	VA7403A020
	DN25, für 28 mm Rohr-Ø	VA7403A025
	DN32, für 35 mm Rohr-Ø	VA7403A032
	DN40, für 42 mm Rohr-Ø	VA7403A040
	DN50, für 54 mm Rohr-Ø	VA7403A050

Außengewinde-Anschluss-Set, bestehend aus Überwurfmutter, Dichtung und Rotguss-Pressverschraubung System SANPRESS

	DN15, für 15 mm Rohr-Ø	VA7404A015
	DN15, für 18 mm Rohr-Ø	VA7404A018
	DN20, für 22 mm Rohr-Ø	VA7404A020
	DN25, für 28 mm Rohr-Ø	VA7404A025
	DN32, für 35 mm Rohr-Ø	VA7404A032
	DN40, für 42 mm Rohr-Ø	VA7404A040
	DN50, für 54 mm Rohr-Ø	VA7404A050

Entleerventil

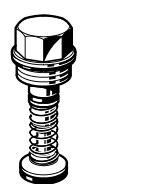
	für DN15 bis DN25	VA3401A008
	für DN32 bis DN50	VA3401A010

Verschlussstopfen

	für DN15 bis DN50	VS3401A008
--	-------------------	------------

Ersatzteile

Alwa-R Ventileinsatz mit Öffnungsdruck ≤10 mbar für Gehäuse nach DVGW

	für Gehäuse DN15	VS1402B015
	für Gehäuse DN20	VS1402B020
	für Gehäuse DN25	VS1402B025
	für Gehäuse DN32	VS1402B032
	für Gehäuse DN40	VS1402B040
	für Gehäuse DN50	VS1402B050

ROBINEX AG SA

Armaturen Robinetterie Rubinetterie

Bernstrasse 36, CH-4663 Aarburg/Oftringen

Telefon 062 787 70 00, Fax 062 787 70 01

info@robinex.ch, www.robinex.ch

GE0H-0077GE25 R0105

Honeywell

