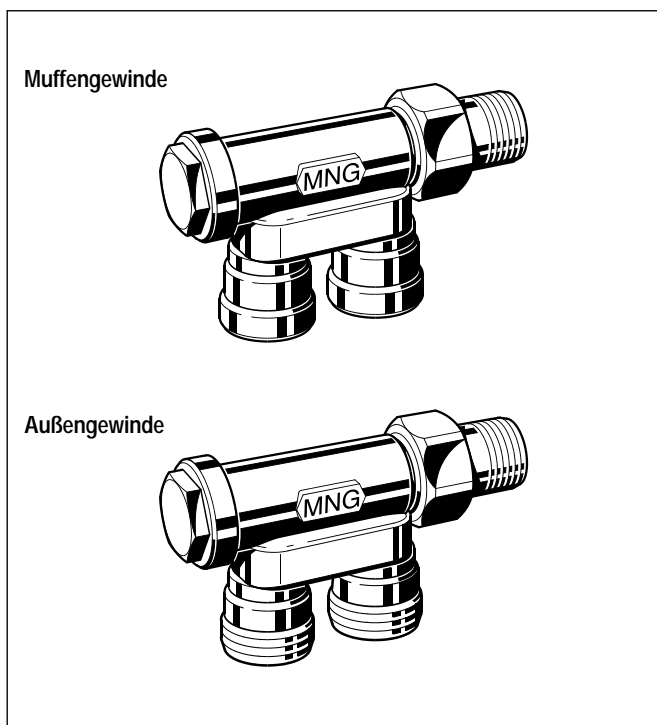


Verteilverschraubung F

VERTEILVERSCHRAUBUNG ZUM EINBAU IN VOR- UND RÜCKLAUF

PRODUKT-DATENBLATT



Anwendung

Durch den Einsatz der Verteilverschraubung F kann der Heizkörperanteil von einzelnen Heizkörpern im Heizkreis eines Ein- oder Zweirohrheizungssystems individuell auf die errechnete Leistung eingestellt werden. Dabei wird je nach Anwendungsfall jeder Heizkörper mit einer Verteilverschraubung F ausgerüstet (Einrohrbetrieb) oder jeder bis auf den letzten Heizkörper (Zweirohrbetrieb).

Einzelne Heizkörper lassen sich ohne Beeinflussung der nachfolgenden Heizkörper über die Verteilverschraubung F absperren. Bei Einsatz der Verteilverschraubung F in Kombination mit einem Verteilventil werden Verbindungen im Estrich oder in der Wand vermieden.

Verteilverschraubungen F werden in A, B und E Heizsystemen eingesetzt. Weitere Informationen zu Verteilverschraubungen F - siehe System-Übersicht ab Seite 89.

Merkmale

- **Keine Verbindungsstellen im Estrich notwendig**
- **Ein Absperren der Verschraubung hat keinen Einfluss auf andere Heizkörper im Heizkreis**
- **Mit stufenloser Voreinstellung, Voreinstellung wird bei Abspernung nicht verändert**
- **Mit R 1/2"-Innengewinde oder G 3/4"-Außengewinde lieferbar**

Ausführung

Die Verteilverschraubung besteht aus:

- Gehäuse PN 10, DN 15
 - mit Außengewinde oder
 - mit Muffengewinde nach DIN 2999 (ISO 7) für Gewinderohr oder Kupfer- bzw. Präzisionsstahlrohr 10 - 18 mm - Klemmringverschraubungen siehe Zubehör
- Regulieroberteil mit Hubbegrenzung
- Tülle und Mutter
- Schutzkappe

Werkstoffe

- Ventilgehäuse aus Rotguss, matt vernickelt
- Ventil-Oberteil aus Messing mit O-Ringen und Weichdichtungen aus EPDM
- Tülle, Überwurfmutter und Kappe aus Messing, Überwurfmutter und Kappe vernickelt

Technische Daten

Medium	Heißwasser, Wasserqualität nach VDI2035
pH-Wert	8...9,5
Betriebstemperatur	2 - 130 °C
Betriebsdruck	max. 10 bar
kvs-Wert	1,5

Bitte beachten

Unnötige Kosten können vermieden werden.

Achten Sie bei einer Armaturauswahl auf folgende Anlagenbedingungen:

- Zur Vermeidung von Steinbildung und Korrosion sollte die Zusammensetzung des Heizmediums der VDI-Richtlinie VDI 2035 „Korrosionsschutz in Wasserheizungsanlagen“ entsprechen.
- Heizmittelzusätze müssen für EPDM-Dichtungen geeignet sein. Im Medium enthaltene Mineralöle bzw. mineralöhlhaltige Stoffe jeder Art führen zum Aufquellen und zum wahrscheinlichen Ausfall von EPDM-Dichtungen.
- Die Anlage ist vor Inbetriebnahme zu spülen.
- Beanstandungen, die auf Nichteinhaltung dieser Vorschriften zurück zu führen sind, müssen bei einem Werkseinsatz in Rechnung gestellt werden.
- Sollten Sie besondere Wünsche oder Anforderungen an unsere Armatur haben, sprechen Sie uns bitte an.

Baumaße

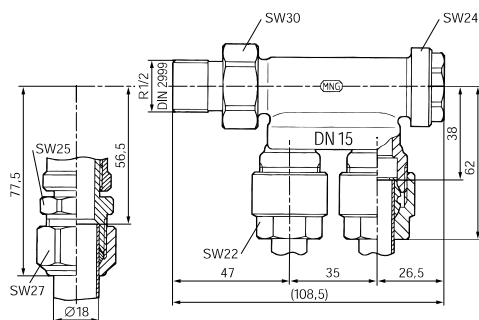


Abb. 1. Außengewindeausführung

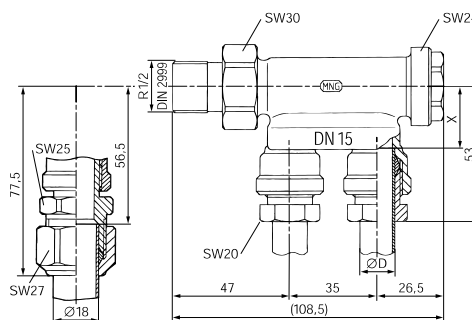


Abb. 1. Innengewindeausführung

HINWEIS: Alle Baumaße in mm falls nicht anders angegeben.

Bestellinformationen

Tabelle 1. Verfügbare Varianten und Artikel-Nummern

Typ	DN	kvs-Wert	Art-Nr.
Außengewinde	15	1,50	V2270X0015
Innengewinde	15	1,50	V2270Y0015

Zubehör

Klemmringe mit Druckschraube und Stützhülsen (je 2 Stück)
für Cu- und Weichstahlrohr – für Ventile mit Außengewinde

	3/4" x 10 mm	VA7200A010
	3/4" x 12 mm	VA7200A012
	3/4" x 14 mm	VA7200A014
	3/4" x 15 mm	VA7200A015
	3/4" x 16 mm	VA7200A016
	3/4" x 18 mm	VA7200A018

Klemmringe mit Druckschraube und Stützhülsen (je 2 Stück)
für Kunststoffrohr – für Ventile mit Außengewinde

	3/4" x 12 mm x 2 mm	VA7210A012
	3/4" x 14 mm x 2 mm	VA7210A014
	3/4" x 16 mm x 2 mm	VA7210A016
	3/4" x 17 mm x 2 mm	VA7210A017
	3/4" x 18 mm x 2 mm	VA7210A018

Klemmringe mit Druckschraube und Stützhülsen (je 2 Stück)
für Verbundrohr Unipipe und alpeX-therm – für Ventile mit Außengewinde

	3/4" x 14 mm x 2 mm	VA7220A014
	3/4" x 16 mm x 2 mm	VA7220A016
	3/4" x 18 mm x 2 mm	VA7220A018

Klemmringe mit Druckschraube und Stützhülsen (je 2 Stück)
für Cu- und Weichstahlrohr – für Ventile mit Innengewinde

	1/2" x 10 mm	VA621A1510 ¹
	1/2" x 12 mm	VA621A1512
	1/2" x 14 mm	VA621A1514 ¹
	1/2" x 15 mm	VA621A1515
	1/2" x 16 mm	VA621A1516
	1/2" x 18 mm	VA621A1518 ²

HINWEIS: Für weiches Stahl- und Kupferrohr sind Stützhülsen (Rohrwandstärke 1 mm) zu verwenden
¹ Ohne Stützhülsen
² Mit zwei Adaptern

Doppelrosette

	grau: 15, 16, 18 mm	VA2201A015
	weiß: 15, 16, 18 mm	VA2201B015

ROBINEX AG SA

Armaturen Robinetterie Rubinetterie

Bernstrasse 36, CH-4663 Aarburg/Oftringen

Telefon 062 787 70 00, Fax 062 787 70 01

info@robinex.ch, www.robinex.ch

GE0H-0096GE25 R0203