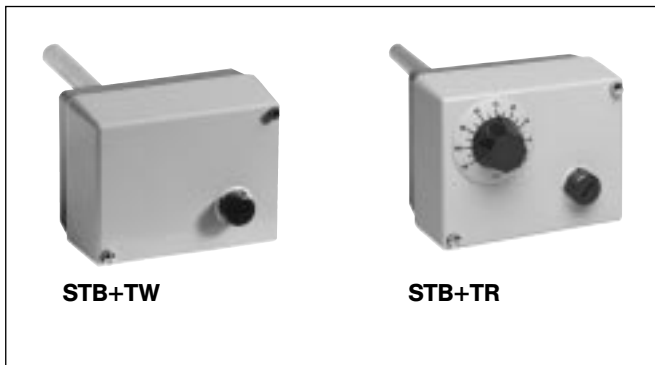


STB+TW / STB+TR

SICHERHEITSTEMPERATURBEGRENZER MIT WÄCHTER STB+TW / MIT REGLER STB+TR

PRODUKTINFORMATION



Technische Daten

Ausführung: nach DIN 3440
 Gehäuse: Aluminium-Druckgussgehäuse mit Kunststoffdeckel
 Max. Umgebungstemperatur: + 80 °C am Schaltkopf

Umgebungstemperatureinfluss:
 Schaltungspunktverschiebung, bezogen auf die Abweichung von +22 °C Raumtemperatur.
 0,08 %/K vom Skalenumfang (TR/TW)
 0,17 %/K vom Skalenumfang (STB)

Schaltungspunktgenauigkeit:
 ±1,5 % des Skalenumfanges (TR)
 +0/-5 % des Skalenumfanges (TW/STB) im oberen Drittel des Skalenbereichs, auf den Abschaltpunkt.

Schaltdifferenz: 3 - 4 % des Skalenumfanges (TR/TW)
 Schaltelement: Gekapselter Mikroschalter
 Schaltleistung: 10(2) A, 230 V~ AC
 Schutzart: IP 54, EN 60529

Anwendung

Heizungskessel DIN 4751, Dampfkessel DIN 4752, Fernheizanlagen DIN 4747.

Arbeitsweise

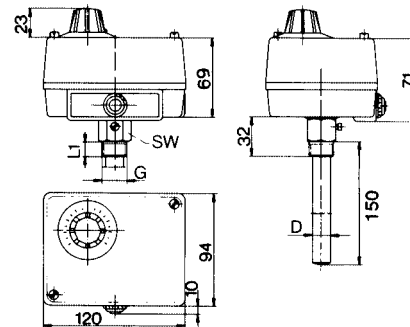
Eine Temperaturänderung in einem flüssigkeitsgefüllten System bewirkt eine Volumenänderung. Der daraus resultierende Hub der Membrane betätigt über Hebel den Mikroschalter.

Sollwerteinstellung

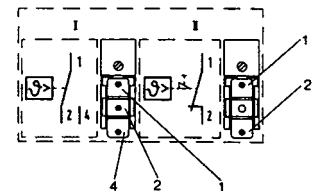
STB+TW: Schaltungspunkte nach Abnahme des Gehäusedeckels durch Schraubendreher an der Sollwertspindel über innenliegende Skala einstellbar.

STB+TR: Schaltungspunkt für TR von außen durch Drehen an der Sollwertspindel einstellbar. Der Schaltungspunkt STB ist nach Abnahme des Gehäusedeckels durch Skala einstellbar. STB: Mit Wiedereinstell Sperre. Wiedereinschaltknopf ist nach Entfernen der Hutmutter zu betätigen.

Abmessungen



Elektrischer Anschluss

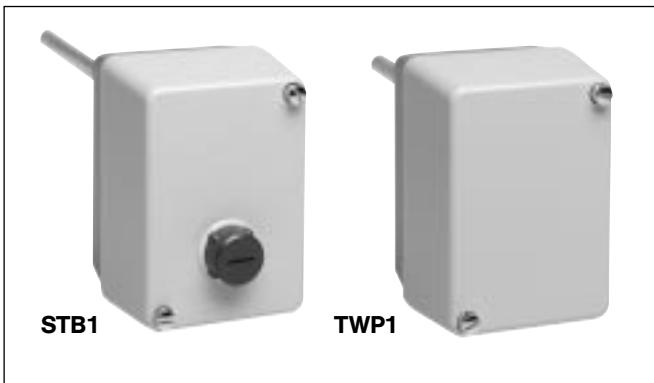


Typ	Jumo-Typ	DIN-Prüfzeichen (Jumo)	Einstellbereich	Kontakt-Art
STB+TW	ATHs-270	TW / STB 90 401	+30 °C...+110 °C	Umschaltkontakt
STB+TR	ATHs-170	TR / STB 90 001	+30 °C...+110 °C	Umschaltkontakt

STB1 / TWP1

SICHERHEITSTEMPERATURBEGRENZER STB1 TEMPERATURWÄCHTER TWP1

PRODUKTINFORMATION



Technische Daten

Ausführung:	nach DIN 3440
Gehäuse:	Aluminium-Druckgussgehäuse mit Kunststoffdeckel
Max. Umgebungstemperatur:	+80 °C am Schaltkopf
Umgebungstemperatureinfluss:	Schaltpunktverschiebung, bezogen auf die Abweichung von +22 °C Raumtemperatur. 0,08 %/K vom Skalenumfang (TW) 0,17 %/K vom Skalenumfang (STB)
Schaltpunktgenauigkeit:	+0/-5 % des Skalenumfanges im oberen Drittel des Skalenbereichs, bezogen auf den Abschaltpunkt.
Schaltdifferenz:	3-4 % des Skalenumfanges (TW)
Schaltelement:	Gekapselter Mikroschalter
Schaltleistung:	10(2) A, 230 V~ AC
Schutzart:	IP 54, EN 60529

Anwendung

Diese Stabthermostate finden ihr Einsatzgebiet in Anlagen, wo die Forderung TÜV-Prüfung und Plombierbarkeit gestellt wird, z.B. Fernheizung.

Arbeitsweise

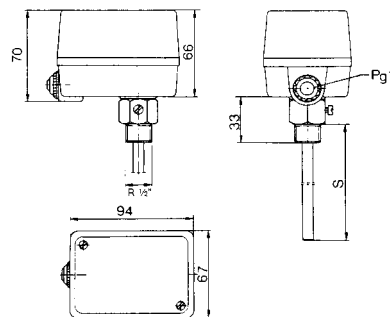
Eine Temperaturänderung in einem flüssigkeitsgefüllten System bewirkt eine Volumenänderung. Der daraus resultierende Hub der Membrane betätigt über Hebel den Mikroschalter.

Sollwerteinstellung

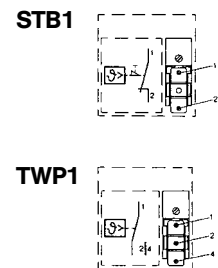
Schaltpunkt nach Abnahme des Gehäuseoberteils durch Schraubendreher an der Sollwertspindel über innenliegende Skala einstellbar.

STB1: Mit Wiedereinschaltperre. Wiedereinschaltknopf ist nach Entfernen der Hutmutter zu betätigen.

Abmessungen



Elektrischer Anschluss



Typ	Jumo-Typ	DIN-Prüfzeichen (Jumo)	Einstellbereich	Kontakt-Art	Tauchrohr S Länge mm	Ø mm
STB1	ATHs-70	STB 89 501	+60 °C...+130 °C	Öffnungskontakt	150	8
TWP1	ATHs-2	TW 89 201	+20 °C...+150 °C	Umschaltkontakt	100	8

ROBINEX AG SA

Armaturen Robinetterie Rubinetterie

Bernstrasse 36, CH-4663 Aarburg/Oftringen

Telefon 062 787 70 00, Fax 062 787 70 01

info@robinex.ch, www.robinex.ch