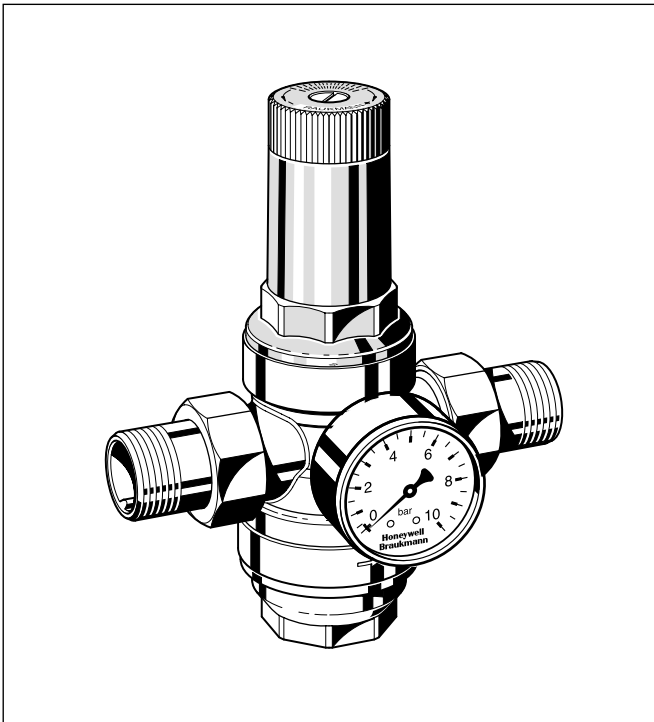


# D06FH

## Druckminderer mit entlastetem Einsitzventil Hochdruckausführung

### Produkt-Datenblatt



#### Ausführung

Der Druckminderer besteht aus:

- Gehäuse mit beidseitigem Manometeranschluss G 1/4"
- Verschraubungen (Variante B)
- Ventileinsatz einschließlich Membrane und Ventilsitz
- Feinsieb mit Maschenweite 0,16 mm
- Federhaube mit Verstellgriff
- Siebtasse
- Sollwertfeder
- ohne Manometer, siehe Zubehör

#### Werkstoffe

- Gehäuse aus entzinkungsbeständigem Messing
- Verschraubungen aus Messing
- Ventileinsatz aus hochwertigem Kunststoff
- Feinsieb aus nichtrostendem Stahl
- Federhaube mit Verstellgriff aus hochwertigem Kunststoff
- Siebtasse aus Messing
- Membrane aus NBR, gewebeverstärkt
- Dichtungen aus NBR
- Sollwertfeder aus Federstahl

#### Anwendung

D06FH Druckminderer schützen Anlagen vor zu hohem Versorgungsdruck. Sie können für Wohnbauten, industrielle und gewerbliche Zwecke unter Berücksichtigung ihrer Spezifikationen verwendet werden.

Bei Verwendung eines Druckminderers werden Druckschäden vermieden und der Wasserverbrauch gesenkt. Der eingestellte Druck wird auch bei stark schwankenden Vordrücken konstant gehalten. Durch das Reduzieren und Konstanthalten des Betriebsdrucks werden störende Fließgeräusche innerhalb der Installation minimiert.

#### Besondere Merkmale

- Verstellgriff zum Einstellen des Sollwerts
- Sollwertfeder ist außerhalb des Trinkwasserbereichs
- Ventileinsatz aus hochwertigem Kunststoff, komplett austauschbar
- Integriertes Feinsieb
- Auch ohne Anschlussverschraubungen lieferbar
- Umrüstbar zur rückspülbaren Filterkombination
- Nachrüstbar mit Vorschalt-Rückflussverhinderer
- Vordruckkompensation - schwankende Vordrücke haben keinen Einfluss auf den Hinterdruck
- KTW-Empfehlungen werden eingehalten
- Geringes Gewicht
- Zuverlässig und bewährt

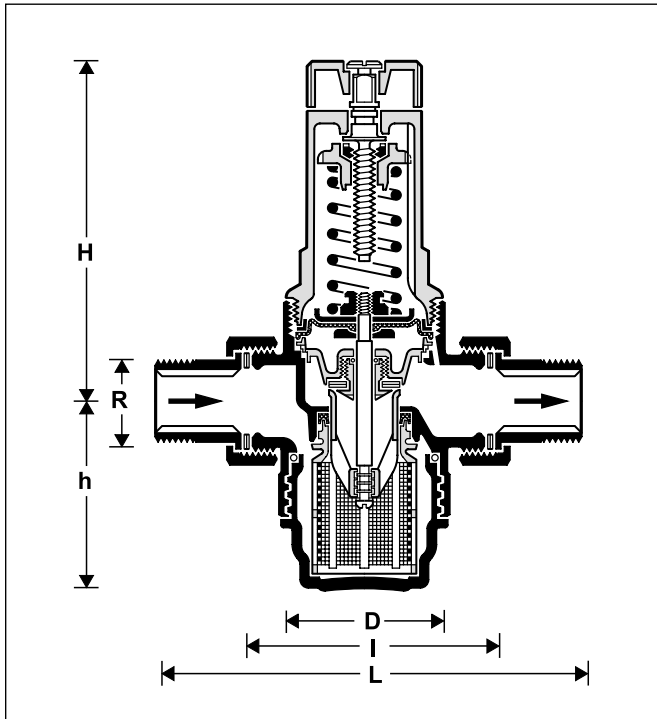
#### Verwendungsbereich

Medium	Wasser und andere nicht aggressive Flüssigkeiten, Druckluft* und Stickstoff*
Vordruck	Max. 25 bar
Hinterdruck	1,5 - 12 bar

#### Technische Daten

Betriebstemperatur	Max. 70 °C
Minstdruckgefälle	1 bar
Anschlussgrößen	1/2" - 2"

\* Im Rahmen der Anlagenzulassung nach PED muss auch dieses Produkt als Teil der Anlage zertifiziert werden.



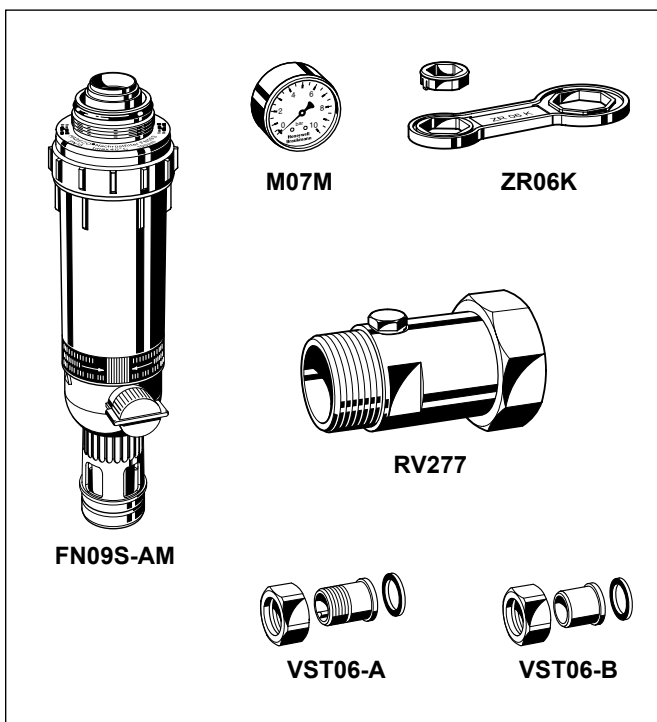
**Funktionsbeschreibung**

Federbelastete Druckminderer arbeiten nach dem Kraftvergleichssystem. Einer Membrankraft wirkt die Kraft einer Sollwertfeder entgegen. Sinkt infolge einer Wasserentnahme der Ausgangsdruck und damit die Membrankraft, so öffnet die nun größere Federkraft das Ventil. Der Druck auf der Ausgangsseite wird wieder höher, bis erneut ein Gleichgewichtszustand zwischen Membran- und Federkraft erreicht ist. Der Eingangsdruck wirkt auf das Regelventil weder im öffnenden noch im schließenden Sinne. Druckschwankungen auf der Vorderseite beeinflussen deshalb den Hinterdruck nicht (Vordruckkompensation).

**Varianten**

D06FH- ... B = Gewindetülle, Messing-Siebtasse bis 70 °C  
 Anschlussgröße

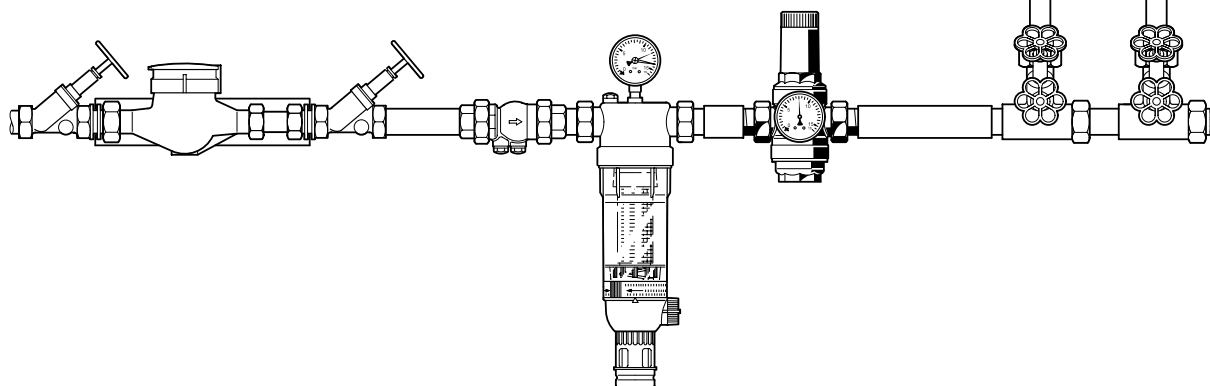
Anschlussgröße	R	1/2"	3/4"	1"	1 1/4"	1 1/2"	2"
Nennweite	DN	15	20	25	32	40	50
Gewicht	ca. kg	0,8	1,0	2,2	2,4	3,4	5,1
Baumaße	in mm						
	L	140	160	180	200	225	255
	I	80	90	100	105	130	140
	H	96	96	140	140	172	172
	h	56	56	77	77	113	113
	D	54	54	72	72	82	82
kvs-Wert		2,4	3,1	7,6	9,1	12,6	12,0



**Zubehör**

- FN09S-AM HABEDO® Nachrüstfilter**  
 Rückspülbarer Feinfilter zum nachträglichen Umrüsten von Druckminderern D06FH ab Baureihe 1977 zur Filterkombination mit Rotguss-Filtertasse
- M07M Manometer**  
 Gehäuse Ø 63 mm, Anschlusszapfen hinten G 1/4".  
 Teilung: 0 - 4, 0 - 10, 0 - 16, 0 - 25 bar  
 Bei Bestellung Teilungs-Endwert angeben
- ZR06K Doppel-Ringschlüssel**  
 Zum Lösen von Federhaube und Siebtasse für die Anschlussgrößen R 1/2" - 2"
- RV277 Vorschalt-Rückflussverhinderer**  
 Für D06FH in den Anschlussgrößen R 3/4" - 2"
- VST06 Anschluss-Set**  
 Mit Gewindetülle oder Löttülle  
 A = Gewindetülle  
 B = Löttülle

## Einbaubeispiel



Anschlussgröße	R	1/2"	3/4"	1"	1 1/4"	1 1/2"	2"
W*	(mm)	55	55	60	60	70	70

\* Mindestabstand Wand - Mitte Rohrleitung

## Einbauhinweise

- Einbau möglichst in waagrechte Rohrleitung mit Siebtasse nach unten
- Absperrventile vorsehen
- Auf gute Zugänglichkeit achten
  - Damit der Manometer gut beobachtbar ist
  - Vereinfacht Wartung und Inspektion
- Nach dem Feinfilter einbauen
  - Der Druckminderer wird so optimal vor Schmutz geschützt
- Nach dem Druckminderer wird eine Beruhigungsstrecke von mindestens 5 x DN empfohlen (entsprechend DIN 1988, Teil 5)

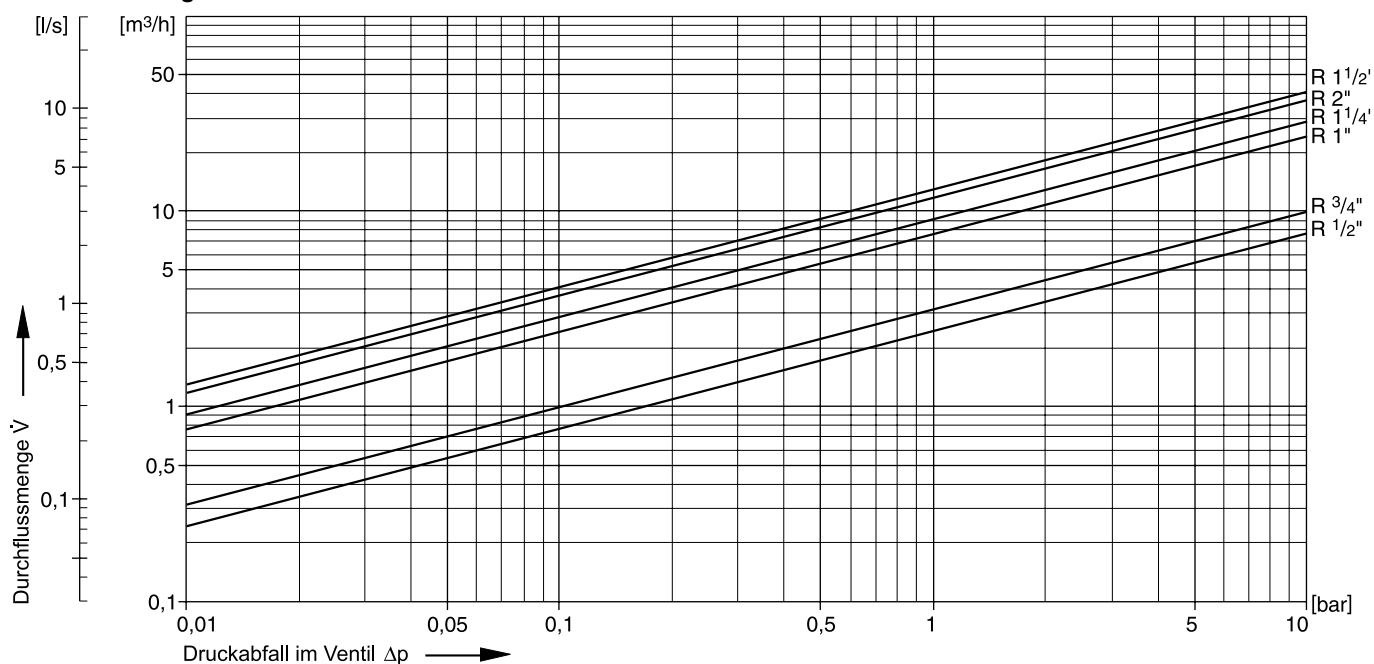
## Anwendungsbeispiele

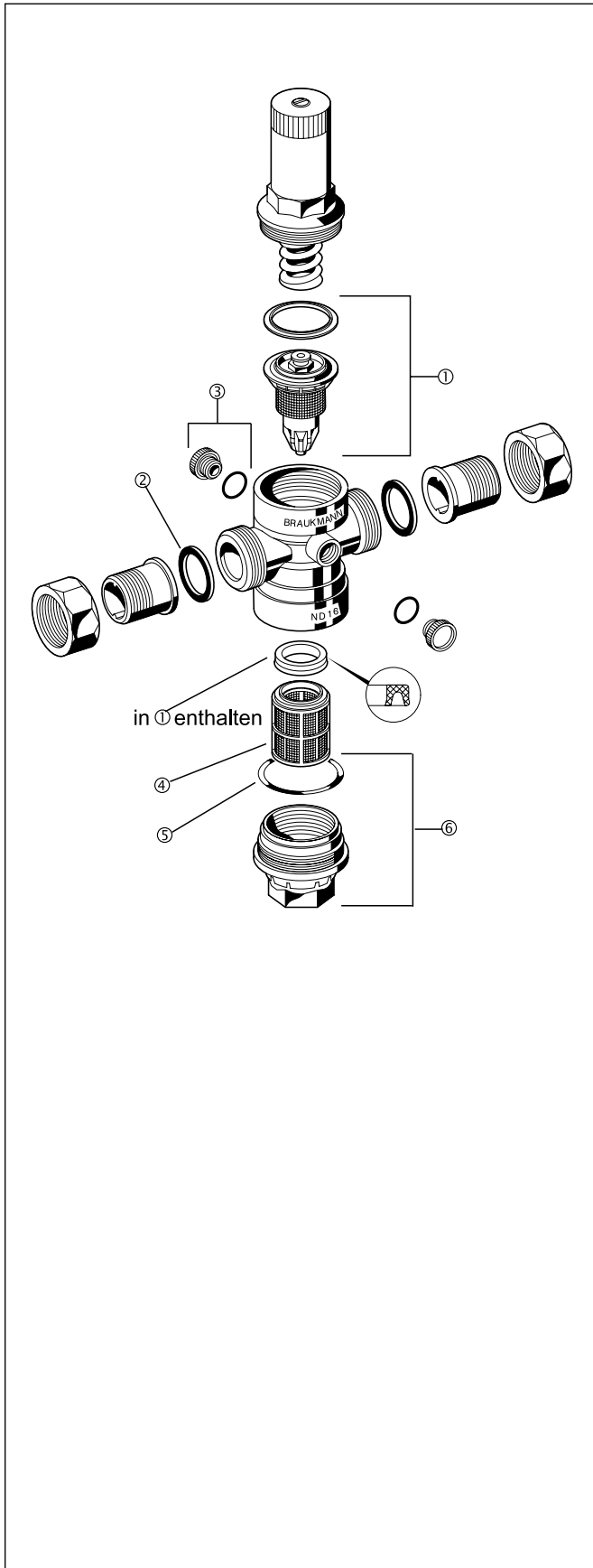
Druckminderer vom Typ D06FH sind für Installationen in Wohnbauten, gewerblichen und industriellen Anlagen unter Berücksichtigung ihrer Spezifikationen geeignet.

Druckminderer müssen eingebaut werden,

- wenn der Ruhedruck den zulässigen Betriebsdruck einer Anlage überschreitet
- wenn bei einer Druckerhöhungsanlage mehrere Druckzonen nötig sind
- wenn Druckschwankungen in der nachgeschalteten Anlage vermieden werden müssen
- um bei Druckerhöhungsanlagen konstante Eingangs- und Ausgangsdrücke zu erhalten

## Durchfluss-Diagramm




**Serviceteile Druckminderer D06FH**  
**Baureihe ab 1997**

Beschreibung	Nennweite	Teilenummer
① Ventileinsatz komplett (ohne Sieb)	1/2" + 3/4"	D06FA-1/2
	1" + 1 1/4"	D06FA-1A
	1 1/2" + 2"	D06FA-1 1/2
② Dichtringsatz (10 Stück)	1/2"	0901443
	3/4"	0901444
	1"	0901445
	1 1/4"	0901446
	1 1/2"	0901447
	2"	0901448
③ Verschlussstopfensatz mit O-Ring R 1/4" (5 Stück)	1/2" - 2"	S06K-1/4
④ Ersatzsieb	1/2" + 3/4"	ES06F-1/2A
	1" + 1 1/4"	ES06F-1A
	1 1/2" + 2"	ES06F-1 1/2A
⑤ O-Ringsatz (10 Stück)	1/2" + 3/4"	0901246
	1" + 1 1/4"	0901247
	1 1/2" + 2"	0901248
⑥ Messing-Siebtasse mit O-Ring	1/2" + 3/4"	SM06T-1/2
	1" + 1 1/4"	SM06T-1A
	1 1/2" + 2"	SM06T-1 1/2

**ROBINEX** AG  
 SA

**Armaturen Robinetterie Rubinetterie**

Bernstrasse 36, CH-4663 Aarburg/Oftringen

Telefon 062 787 70 00, Fax 062 787 70 01

info@robinex.ch, www.robinex.ch

GE0H-1003GE23 R1003

**Honeywell**
**Braukmann**