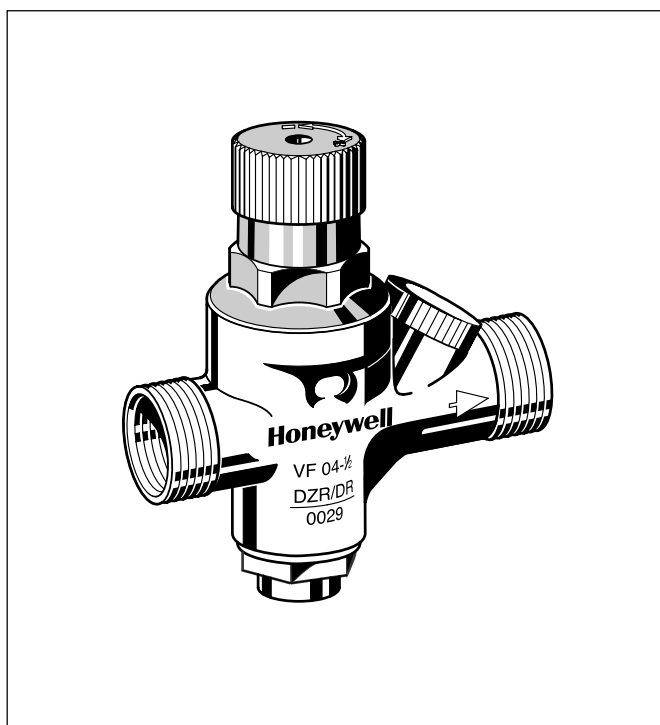


VF04 Füllarmatur

FÜR GESCHLOSSENE HEIZUNGSANLAGEN

PRODUKT-DATENBLATT



Ausführung

Das Füllarmatur besteht aus:

- Gehäuse mit Manometeranschluss G 1/4"
- Federhaube mit Verstellgriff
- Druckminderer
- Einsteck-Rückflussverhinderer
- Absperrersatz

Werkstoffe

- Gehäuse aus Messing, entzinkungsbeständig
- Federhaube aus hochwertigem Kunststoff
- Sollwertfeder aus Federstahl
- Einsteck-Rückflussverhinderer aus hochwertigem, temperaturbeständigem Kunststoff
- Membrane aus NBR, gewebeverstärkt
- Dichtungen aus NBR

Anwendung

Die Füllarmatur VF04 ermöglicht ein einfaches, sicheres Füllen bzw. Nachfüllen einer geschlossenen Heizungsanlage. Es sind ein Druckminderer, ein Rückflussverhinderer und eine Absperrereinrichtung in einem Gerät integriert. Der Manometeranschluss ermöglicht den Anschluss des als Zubehör erhältlichen Manometers, um eine sichere Kontrolle des Drucks nach Füllen der Anlage zu ermöglichen.

Besondere Merkmale

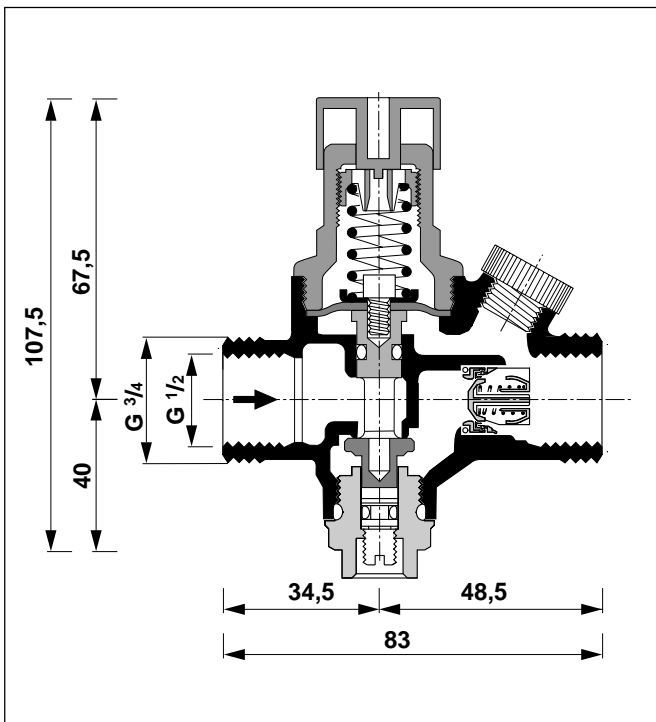
- Gehäuse mit Innen- und Außengewinde
- Hinterdruck am grünen Verstellgriff einstellbar
- Verstellgriff kann auch zum Öffnen und Schließen der Absperrereinrichtung verwendet werden
- Einfacher Aufbau
- Rückflussverhinderer DIN/DVGW-geprüft
- Vordruckkompensation - schwankende Vordrücke haben keinen Einfluss auf den Hinterdruck
- Integrierte Absperrereinrichtung
- Variable Anschlussmöglichkeiten

Verwendungsbereich

Geschlossene Heizungsanlagen nach DIN 4751

Technische Daten

Betriebstemperatur	max. 70 °C
Vordruck	max. 16 bar
Hinterdruck	1,5 bis 6 bar einstellbar
Anschlüsse	R 1/2" Innen- und R 3/4" Außengewinde



Funktionsbeschreibung

Der integrierte Druckminderer arbeitet nach dem Kraftvergleichssystem. Das heißt, einer Membrankraft wirkt die Kraft einer Sollwertfeder entgegen. Der Eingangsdruck wirkt auf das Ventil weder im öffnenden noch im schließenden Sinne. Druckschwankungen auf der Vorderseite beeinflussen deshalb den Hinterdruck nicht (Vordruckkompensation). Zur Absicherung der Trinkwasserversorgung ist ein Rückflussverhinderer integriert. Dieser kann nur in einer Richtung vom Wasser durchströmt werden. In Durchflussrichtung wird dabei vom Differenzdruck ein Ventilkegel gegen eine Federkraft in Offenstellung gedrückt.

Varianten

VF04-1/2E = mit Innen- und Außengewindeanschluss

Zubehör

Manometer



Gehäusedurchmesser MF126
63 mm,
Anschlusszapfen unten
R 1/4", Teilung 0 - 4 bar,
mit rotem Zeiger bei
1,5 bar und roter Marke
bei 2,5 bar, grünes Feld
zwischen 1,5 und
2,5 bar

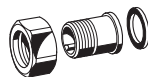
Schlauchtülle komplett



mit Schlauchtülle,
Verschraubung und
Dichtring

0903454

Anschluss-Set



mit Gewindetülle,
Verschraubung und
Dichtring

VST06-1/2A

ROBINEX AG SA

Armaturen Robinetterie Rubinetterie

Bernstrasse 36, CH-4663 Aarburg/Oftringen

Telefon 062 787 70 00, Fax 062 787 70 01

info@robinex.ch, www.robinex.ch

GE0H-1022GE23 R0804

20

Honeywell GmbH • Änderungen vorbehalten

Honeywell
Braukmann