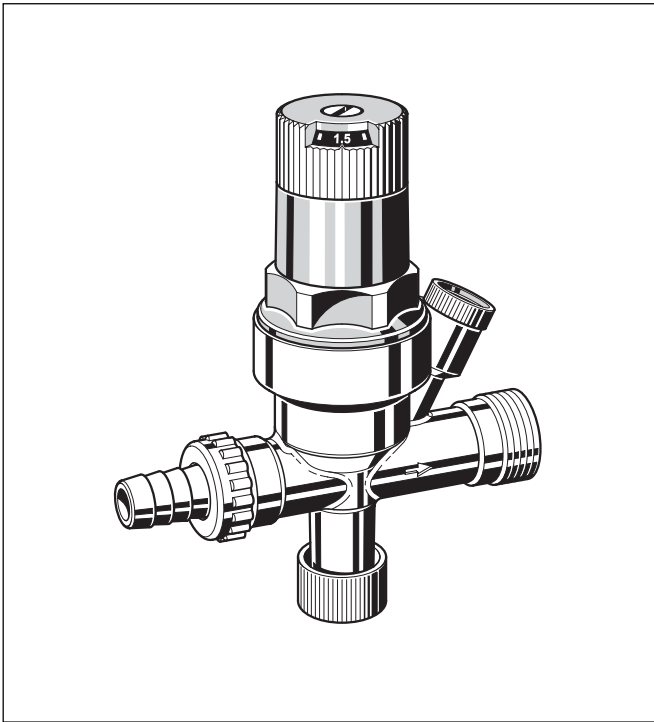


VF06 Füllarmatur

FÜR GESCHLOSSENE HEIZUNGSANLAGEN

PRODUKT-DATENBLATT



Ausführung

Die Füllarmatur besteht aus:

- Gehäuse
- Federhaube mit Einstellskala
- Sollwertfeder
- Ventileinsatz
- Einsteck-Rückflussverhinderer
- Absperreinsatz mit Rändelgriff

Werkstoffe

- Gehäuse aus entzinkungsbeständigem Messing
- Federhaube aus hochwertigem, temperaturbeständigem Kunststoff
- Sollwertfeder aus Federstahl
- Einsteck-Rückflussverhinderer aus hochwertigem, temperaturbeständigem Kunststoff
- Membrane aus NBR, gewebeverstärkt
- Dichtungen aus NBR

Anwendung

Die Füllarmatur VF06 ermöglicht ein einfaches, sicheres Füllen bzw. Nachfüllen einer geschlossenen Heizungsanlage. Es sind ein Druckminderer, ein Rückflussverhinderer und eine Absperreinrichtung in einem Gerät integriert. Der Manometeranschluß ermöglicht den Anschluss des als Zubehör erhältlichen Manometers, um eine sichere Kontrolle des Drucks nach Füllen der Anlage zu ermöglichen.

Besondere Merkmale

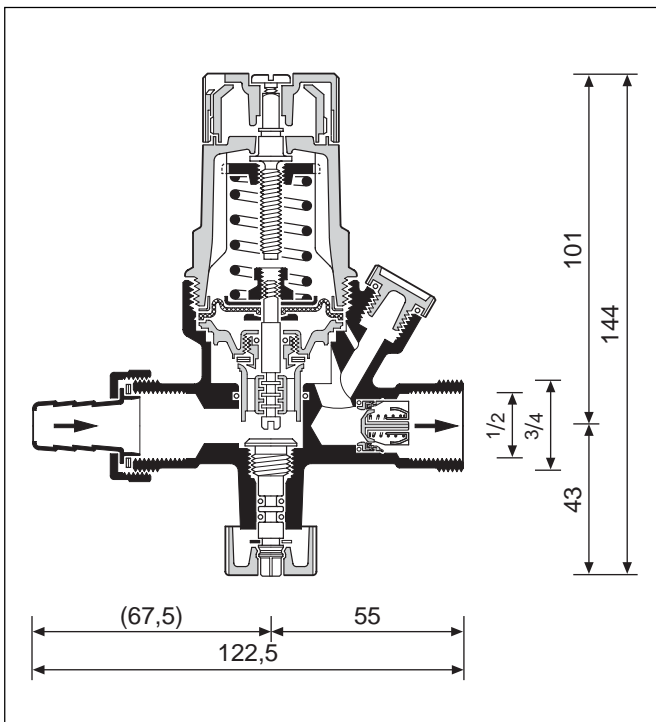
- Gehäuse mit Innen- und Außengewinde
- Ein Dreh am Einstellgriff und der Sollwert ist eingestellt
- Sollwert direkt an der Einstellskala ablesbar
- Ventileinsatz aus hochwertigem Kunststoff komplett austauschbar
- Rückflussverhinderer DIN/DVGW-geprüft
- Vordruckkompensation - schwankende Vordrücke haben keinen Einfluss auf den Hinterdruck
- Integrierte Absperreinrichtung
- Variable Anschlussmöglichkeiten

Verwendungsbereich

Geschlossene Heizungsanlagen nach DIN 4751

Technische Daten

Betriebstemperatur	max. 70 °C
Vordruck	max. 16 bar
Hinterdruck	0,5 bis 3 bar einstellbar werkseitig eingestellt auf 1,5 bar
Anschlüsse	Eingang R 1/2" Innen- und R 3/4" Außengewinde Ausgang R 1/2" Innen- und R 3/4" Außengewinde



Funktionsbeschreibung

Der integrierte Ventileinsatz arbeitet nach dem Kraftvergleichssystem. Das heißt einer Membrankraft wirkt die Kraft einer Sollwertfeder entgegen. Der Eingangsdruck wirkt auf das Ventil weder im öffnenden noch im schließenden Sinne. Druckschwankungen auf der Eingangsseite beeinflussen deshalb den Hinterdruck nicht (Vordruckkompensation). Zur Absicherung der Trinkwasserversorgung ist ein Rückflussverhinderer integriert. Dieser kann nur in einer Richtung vom Wasser durchströmt werden. In Durchflussrichtung wird dabei ein Ventilkegel gegen eine Federkraft in Offenstellung gedrückt. Am nachrüstbaren Manometer kann der Anlagendruck nach dem Befüllen der Anlage kontrolliert werden.

Varianten

VF06-1/2A = mit Schlauchtülle

VF06-1/2B = mit Gewindetülle

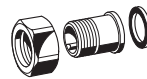
Zubehör

Manometer



Gehäusedurchmesser MF126
63 mm, Anschlusszapfen unten R1/4", Teilung 0 - 4 bar, mit rotem Zeiger bei 1,5 bar und roter Marke bei 2,5 bar, grünes Feld zwischen 1,5 und 2,5 bar.

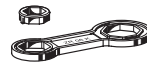
Anschluss-Set



mit Gewindetülle, Verschraubung und Dicht-ring

VST06-1/2A

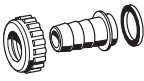
Doppel-Ringschlüssel



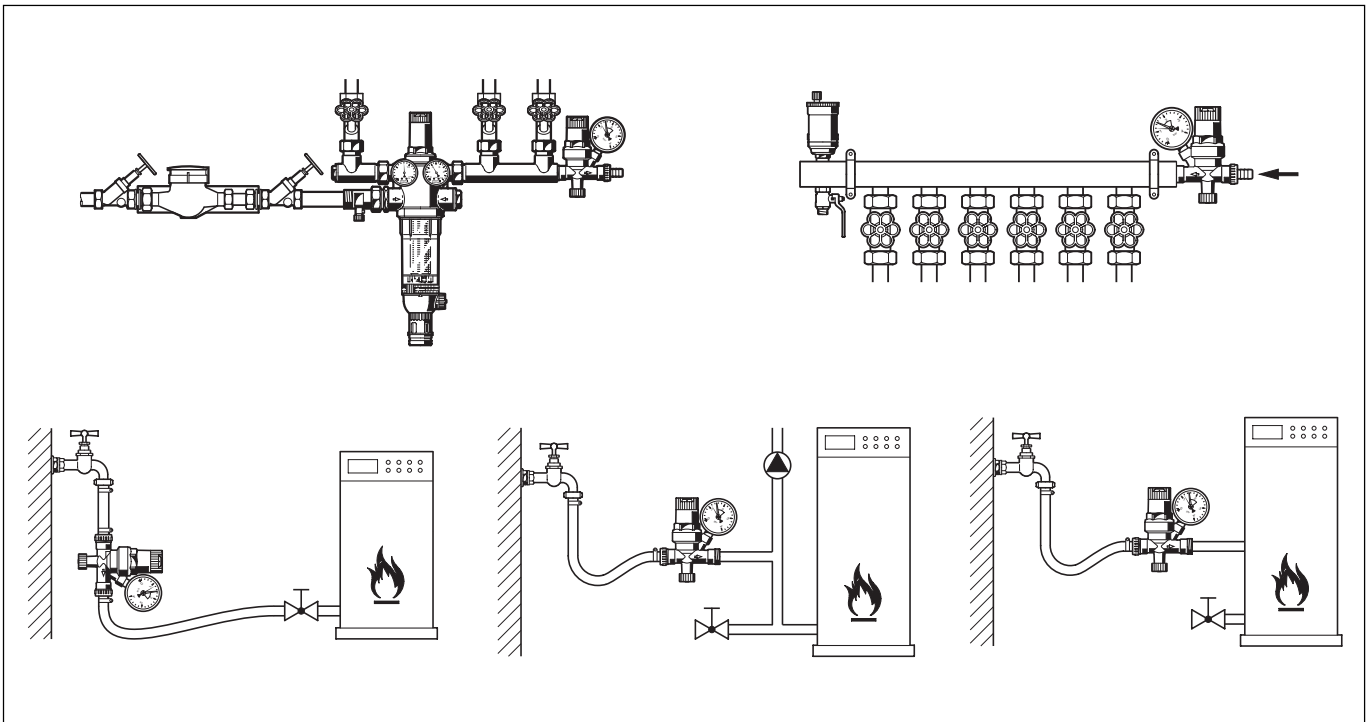
Zum Lösen der Federhaube

ZR06K

Schlauchtülle komplett



mit Schlauchtülle, Verschraubung und Dicht-ring 0903454



Einbauhinweise

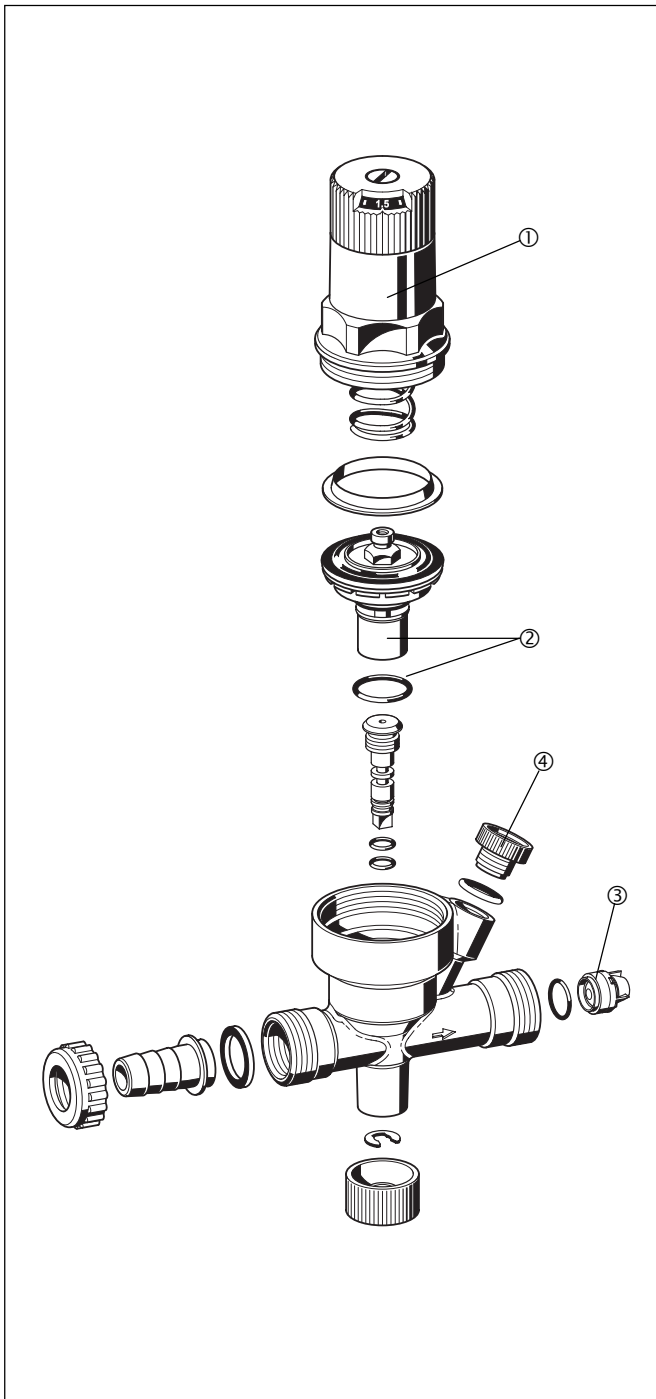
- Werkseitig auf Anlagedruck 1,5 bar eingestellt
 - Davon abweichende Anlagedrücke mittels Einstellgriff einstellen
- Nach dem Füllen der Anlage die Schlauchverbindung von der Füllarmatur trennen
- Nach jeder Neu- oder Nachfüllung der Anlage ist der Anlagedruck zu kontrollieren
- Auf gute Zugänglichkeit achten
 - Vereinfacht Wartung und Inspektion

Anwendungsbeispiele

Die Füllarmatur VF06 ermöglicht ein einfaches, sicheres Füllen bzw. Nachfüllen einer geschlossenen Heizungsanlage.

Füllarmaturen können eingebaut werden,

- in Kombination mit einem Hauswasserverteiler
- an einem Heizkreisverteiler
- am Heizkessel mit einem Füllschlauch
- in der Zuleitung zum Heizkessel
- am Heizkessel direkt
- als Füllset zum problemlosen und sicheren Erstbefüllen der Anlage



Serviceteile Füllarmatur VF06

Baureihe ab 1998

Bezeichnung	Teilenummer
① Federhaube komplett	0903445
② Ventileinsatz komplett	D06FA-1/2
③ Rückflussverhinderer	2166200
④ Verschlussstopfensatz mit O-Ring (5 Stück)	S06K-1/4

ROBINEX AG
SA

Armaturen Robinetterie Rubinetterie

Bernstrasse 36, CH-4663 Aarburg/Oftringen
Telefon 062 787 70 00, Fax 062 787 70 01
info@robinex.ch, www.robinex.ch

GE0H-1024GE23 R0804