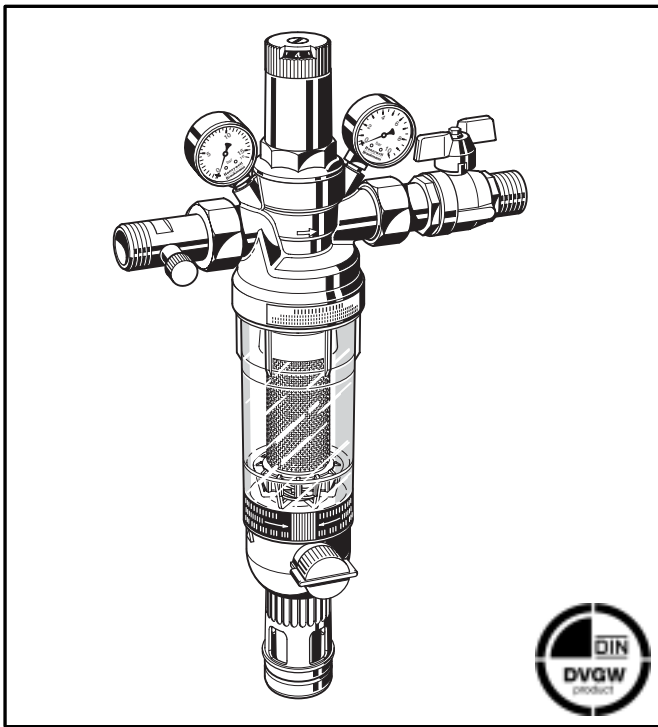


# HS10S

## Hauswasser-Station Rückspülbar und ausspülbar

### Produkt-Datenblatt



#### Ausführung

Die Hauswasser-Station besteht aus:

- Gehäuse mit Manometer ein- und ausgangsseitig
- Rückflussverhinderer eingangsseitig
- Prüfventil für Rückflussverhinderer
- Feinfilter in Klarsicht-Filtertasse
- Kugelventil mit Ablaufanschluss
- Federhaube mit Verstellgriff und Einstellskala
- Ventileinsatz einschließlich Membrane und Ventilsitz
- Gewinde- oder Lötstellenanschluss
- Absperrventil
- Doppelringsschlüssel für Federhaube und Filtertasse

#### Werkstoffe

- Gehäuse aus entzinkungsbeständigem Messing
- Absperrventil und Verschraubungen aus Messing
- Einsteckrückflussverhinderer aus hochwertigem Kunststoff
- Feinfilter aus nichtrostendem Stahl
- Klarsicht-Filtertasse aus stoßfestem, glasklarem Kunststoff oder Rotguss
- Federhaube aus hochwertigem Kunststoff
- Ventileinsatz aus hochwertigem Kunststoff
- Membrane aus NBR, gewebeverstärkt
- Dichtungen aus NBR

#### Anwendung

In der Hauswasser-Station HS10S sind Rückflussverhinderer mit Prüfventil, rückspülbarer Feinfilter, Druckminderer und Absperrventil in einem Gerät integriert. Sie sichern ununterbrochen die Wasserversorgung mit gefiltertem Wasser. Der Feinfilter verhindert das Einspülen von Fremdpartikeln, wie z.B. Rostteilchen, Harzreste und Sandkörner. Der Rückflussverhinderer schützt das Trinkwassernetz vor Rückdrücken, Rückfließen und Rücksaugen gesundheitsschädlicher Flüssigkeiten. Der Druckminderer vermeidet Druckschäden und senkt den Wasserverbrauch. Alle Einzelgeräte entsprechen den Anforderungen der jeweils gültigen DIN/DVGW Vorgabe. Merkmale die für die Einzelgeräte gelten, sind auch für die Hauswasser-Station gültig.

#### Besondere Merkmale

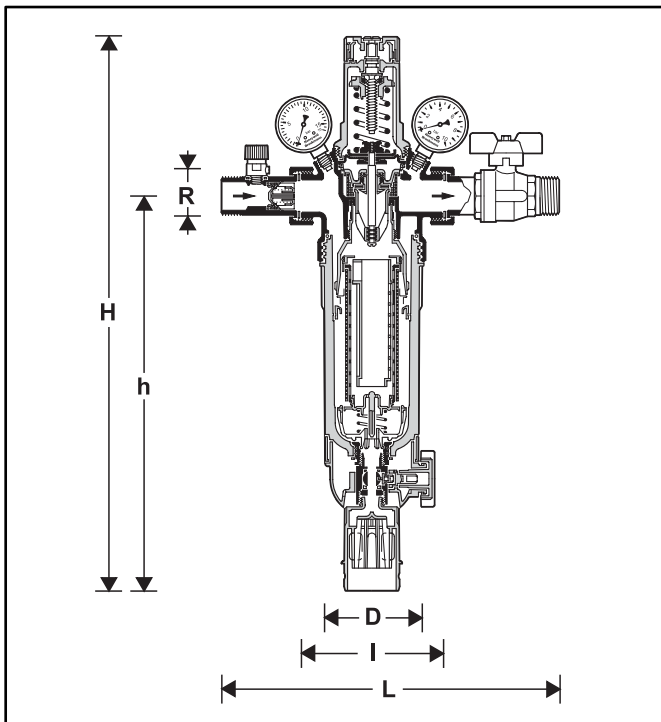
- DIN/DVGW-geprüft
- Besonders platzsparend durch Integration von Druckminderer, Feinfilter, Rückflussverhinderer und Absperrventil
- Auch während der Rückspülung Versorgung mit gefiltertem Wasser
- Patentiertes Rückspülsystem - schnelles und gründliches Reinigen des Filters bei gleichzeitig geringem Wasserverbrauch
- Memory-Ring als Hinweis auf die nächstfällige manuelle Rückspülung
- Rückspülautomatik mit Bajonett-Anschluss nachrüstbar
- Filtertasse aus stoßfestem, glasklarem Kunststoff ermöglicht einfache Kontrolle der Filterverschmutzung
- Vordruckkompensation - schwankende Vordrücke haben keinen Einfluss auf den Hinterdruck
- Ventil- und Filtereinsatz komplett austauschbar
- Sehr einfache Bedienung

#### Verwendungsbereich

Medium	Wasser
Vordruck	Max. 16,0 bar bei Klarsicht-Filtertasse Max. 25,0 bar bei Rotguss-Filtertasse
Hinterdruck	1,5 - 6,0 bar

#### Technische Daten

Einbaulage	Waagrecht mit Filtertasse nach unten
Betriebstemperatur	Max. 40 °C bei Klarsicht-Filtertasse Max. 70 °C bei Rotguss-Filtertasse
Betriebsdruck	Min. 1,5 bar
Anschlussgröße	1/2" - 2"



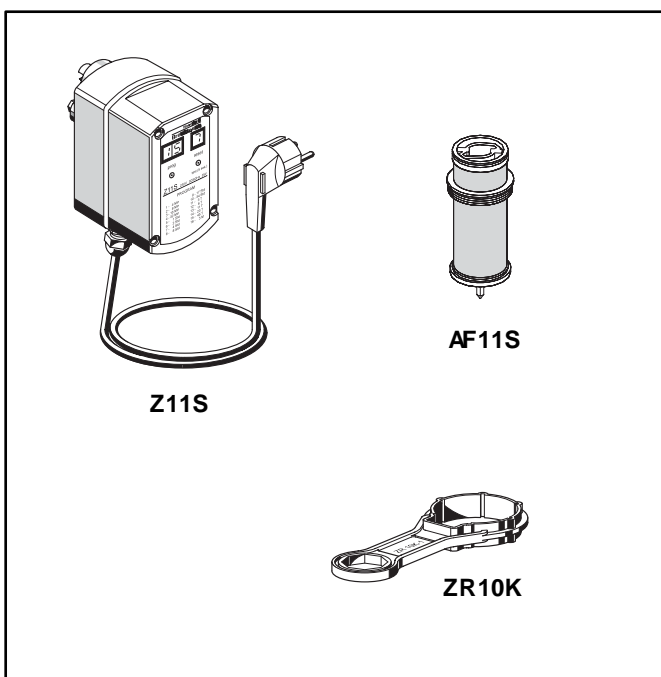
**Funktionsbeschreibung**

Die Hauswasser-Station vereint Rückflussverhinderer, rückspülbaren Feinfilter, Druckminderer und Absperrventil in einem Gerät. Entsprechend der Anordnung wird zuerst der Rückflussverhinderer durchströmt. Dabei wird bei Durchfluss ein Ventilkegel gegen eine Federkraft in Offenstellung gedrückt. Der nachgeschaltete rückspülbare Feinfilter hält eventuell im Medium vorhandene Schmutzpartikel zurück. Beim Rückspülen werden diese Schmutzpartikel dann komplett ausgespült. Der integrierte Druckminderer arbeitet nach dem Kraftvergleichssystem. Das heißt, einer Membrankraft wirkt die Kraft einer Sollwertfeder entgegen. Der Eingangsdruck wirkt weder im öffnenden noch im schließenden Sinn. Druckschwankungen auf der Vorderseite beeinflussen deshalb den Hinterdruck nicht.

**Varianten**

- HS10S- ... AA = Gewindetülle, untere/obere Durchlassweite 105/135 µm
  - HS10S- ... BA = Löttülle, untere/obere Durchlassweite 105/135 µm
  - HS10S- ... AAM = Rotgussfiltertasse, Gewindetülle, untere/obere Durchlassweite 105/135 µm
- └─┘  
Anschlussgröße

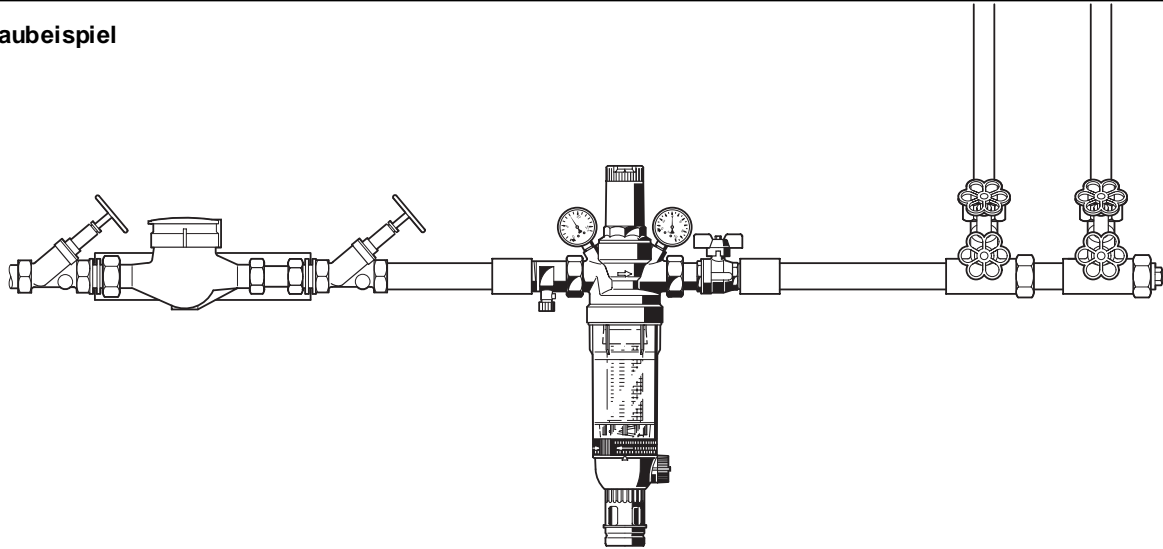
Anschlussgröße	R	1/2"	3/4"	1"	1 1/4"	1 1/2"	2"
Nennweite	DN	15	20	25	32	40	50
Gewicht	(kg)	4,0	4,1	5,7	6,3	8,1	10
Baumaße	(mm)						
	L	255	268	305	327	370	408
	I	110	110	130	130	150	150
	H	439	439	493	493	590	590
	h	350	350	353	353	417	417
	D	97	97	97	97	120	120
kvs-Wert		2,7	3,2	8,0	10,0	12,6	13,0
DIN/DVGW-Registriernr.		DW-9321 AT 2381					



**Zubehör**

- Z11S Rückspülautomatik**  
Zum automatischen Rückspülen des Filters in einstellbaren Zeitintervallen
- ZR10K Doppel-Ringschlüssel**  
Zum Lösen der Filtertasse und Federhaube
- AF11S Filtereinsatz komplett**  
Erhältlich mit Filtereinheit 20 µm, 50 µm, 200 µm, 300 µm, 500 µm

**Einbaubeispiel**



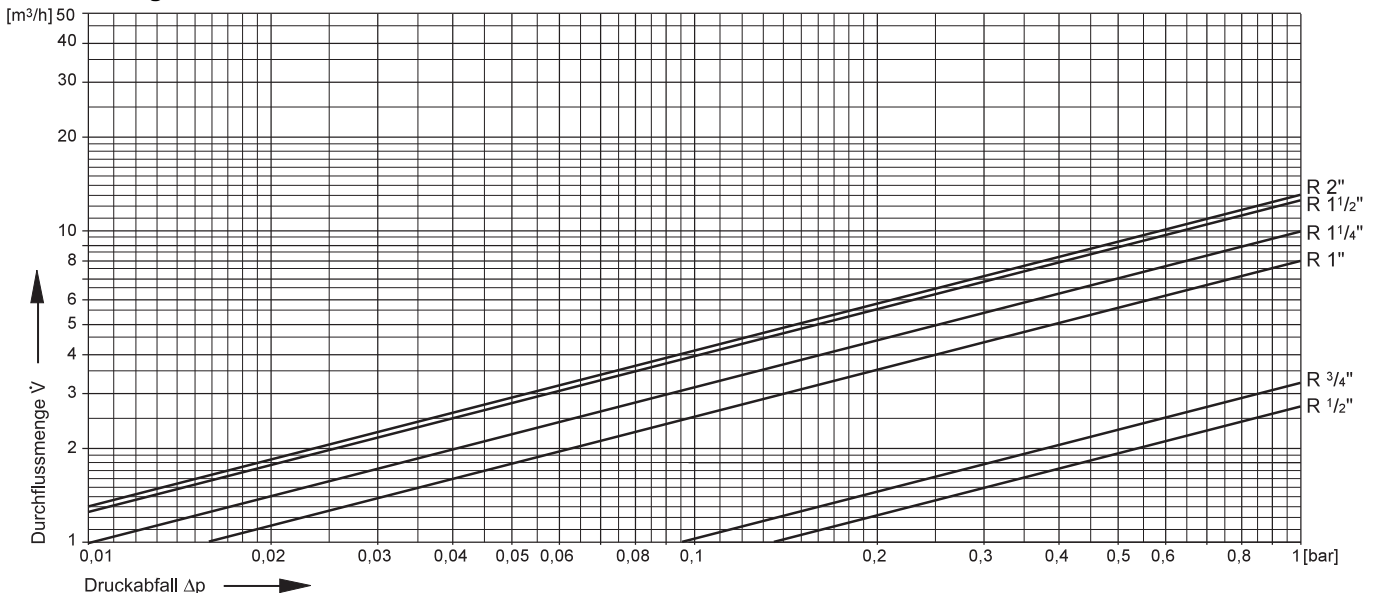
**Einbauhinweise**

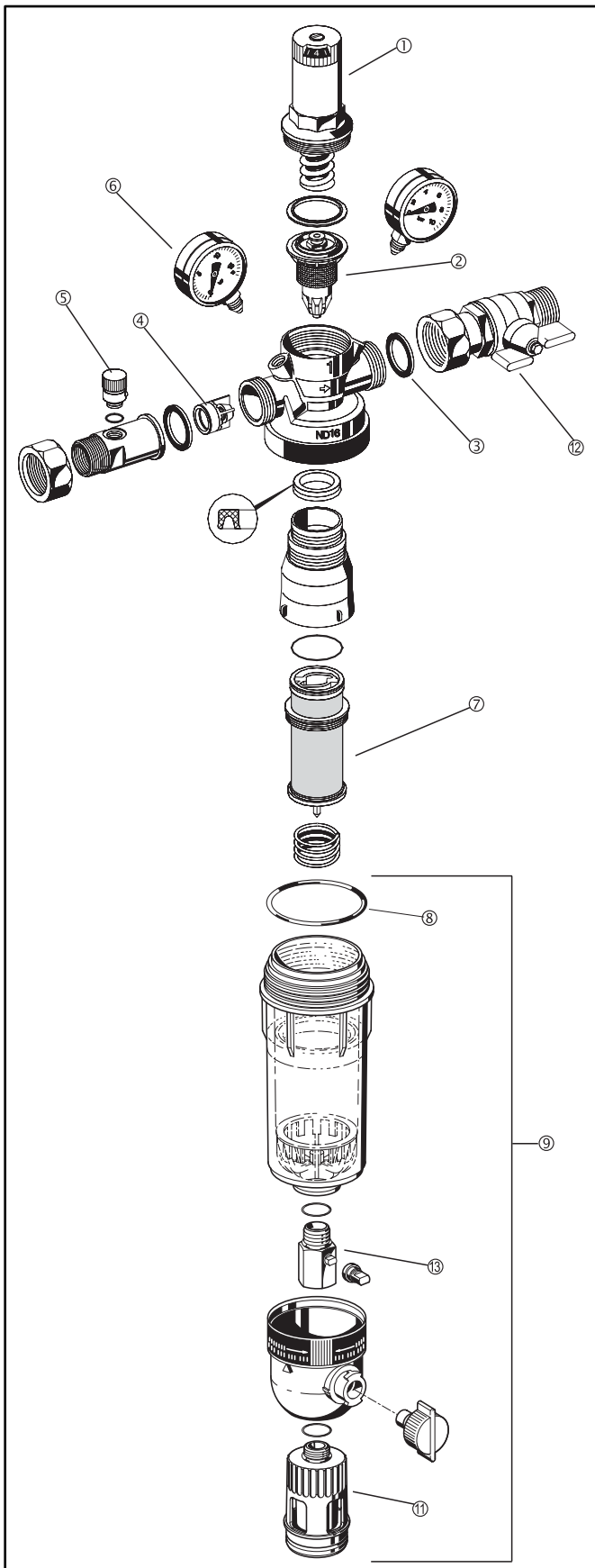
- Einbau in waagrechte Rohrleitung mit Filtertasse nach unten
  - In dieser Einbaulage ist eine optimale Funktion gewährleistet
- Absperrventile vorsehen
- Auf gute Zugänglichkeit achten
  - Damit die Manometer gut beobachtbar sind
  - Verschmutzungsgrad kann bei Klarsicht-Filtertassen gut beobachtet werden
  - Vereinfacht Wartung und Inspektion
- Unmittelbar nach dem Wasserzähler einbauen
  - Entsprechend DIN 1988, Teil 2

**Anwendungsbeispiele**

- Hauswasser-Stationen HS10S werden überall dort eingesetzt, wo Rückfluss erweiterer, Filter und Druckminderer benötigt werden. Besonders geeignet sind sie für normgerechte Hauswasserinstallationen aller Art und unter Berücksichtigung ihrer Spezifikationen, auch für industrielle oder gewerbliche Zwecke.
- Normgerechte Installation trotz beengter Platzverhältnisse z.B. bei Altbausanierungen
  - Wenn metallische Rohrleitungen oder Kunststoffrohrleitungen vorhanden sind
  - Zum Schutz gegen Geräusche, wenn der Ruhedruck an Entnahmestellen über 5 bar liegt (DIN 4109)
  - Wenn der Ruhedruck den zulässigen Betriebsdruck einer Anlage überschreitet
  - Wenn Druckschwankungen in der nachgeschalteten Anlage vermieden werden müssen
  - Wenn in der nachgeschalteten Anlage schmutzempfindliche Geräte eingebaut sind

**kvs-Wert Diagramm**





**Serviceteile Hauswasser-Station HS10S  
(Baureihe ab 1997)**

Beschreibung	Nennweite	Teilenummer
① Federhaube komplett (mit Einstellskala)	1/2" + 3/4"	0901515
	1" + 1 1/4"	0901517
	1 1/2" + 2"	0901518
② Ventileinsatz komplett (ohne Sieb)	1/2" + 3/4"	D06FA-1/2
	1" + 1 1/4"	D06FA-1A
	1 1/2" + 2"	D06FA-11/2
③ Dichtringsatz (10 Stück)	1/2" + 3/4"	0901444
	1"	0901445
	1 1/4"	0901446
	1 1/2"	0901447
	2"	0901448
④ Einsteckrückfluss- verhinderer	1/2"	2166200
	3/4"	2110200
	1"	2164400
	1 1/4"	2164500
	1 1/2"	2164600
2"	2164700	
⑤ Prüfventil	1/2" - 2"	2421100
⑥ Manometer (0-10 bar) Manometer (0-16 bar) Manometer (0-25 bar)	1/2" - 2"	M38K-A10
	1/2" - 2"	M38K-A16
	1/2" - 2"	M38K-A25
⑦ Filtereinsatz komplett untere/obere Durchlass- weite 105/135 µm	1/2" - 1 1/4"	AF11S-1A
	1 1/2" - 2"	AF11S-11/2A
⑧ O-Ring-Satz (10 Stück)	1/2" - 1 1/4"	0900747
	1 1/2" - 2"	0900748
⑨ Klarsicht-Filtertasse	1/2" - 1 1/4"	KF11S-1A
	1 1/2" - 2"	KF11S-11/2A
⑩ Rotguss-Filtertasse	1/2" - 1 1/4"	FT09RS-1A
	1 1/2" - 2"	FT09RS-11/2A
⑪ Ablaufanschluss	1/2" - 2"	AA76-1/2A
⑫ Absperrventil	1/2"	2192900
	3/4"	2193100
	1"	2193200
	1 1/4"	2193300
	1 1/2"	2193400
2"	2193500	
⑬ Kugelhahn komplett	1/2" - 2"	KH11S-1A

**ROBINEX** AG  
SA

**Armaturen Robinetterie Rubinetterie**

Bernstrasse 36, CH-4663 Aarburg/Oftringen

Telefon 062 787 70 00, Fax 062 787 70 01

info@robinex.ch, www.robinex.ch

GE0H-1101GE23 R0704

**Honeywell**

**Braukmann**