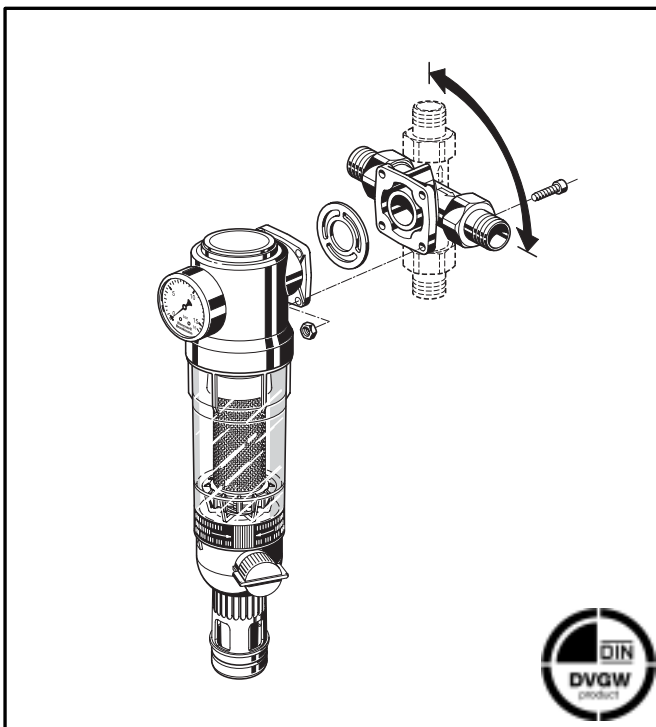


F76CS

Rückspülbarer Hauswasser-Feinfilter in Klarsicht-Filtertasse und drehbarem Anschlussstück

Produkt-Datenblatt



Ausführung

Der Feinfilter besteht aus:

- Gehäuse mit Manometer
- Feinfilter in Klarsicht-Filtertasse
- Drehbares Anschlussstück
- Kugelventil mit Ablaufanschluss
- Doppelringschlüssel für Filtertasse

Werkstoffe

- Gehäuse und drehbares Anschlussstück aus entzinkungsbeständigem Messing
- Feinfilter aus nichtrostendem Stahl
- Klarsicht-Filtertasse aus stoßfestem, glasklarem Kunststoff oder Rotguss
- Membrane aus NBR, gewebeverstärkt
- Dichtungen aus NBR

Anwendung

Die rückspülbaren Feinfilter F76CS sichern ununterbrochen die Wasserversorgung mit gefiltertem Wasser. Der Feinfilter verhindert das Einspülen von Fremdpartikeln, wie z.B. Rostteilchen, Harfreste und Sandkörner. Die Geräte entsprechen den Anforderungen der gültigen DIN/DVGW Vorgabe.

F76CS Feinfilter sind speziell für das Nachrüsten und Modernisieren bestehender Hauswasseranlagen geeignet. So erlaubt das drehbare Anschlussstück den Einbau auch dort, wo die Platzverhältnisse sehr eingeschränkt sind. Der Einbau in waagrechte und senkrechte Rohrleitungen ist möglich.

Besondere Merkmale

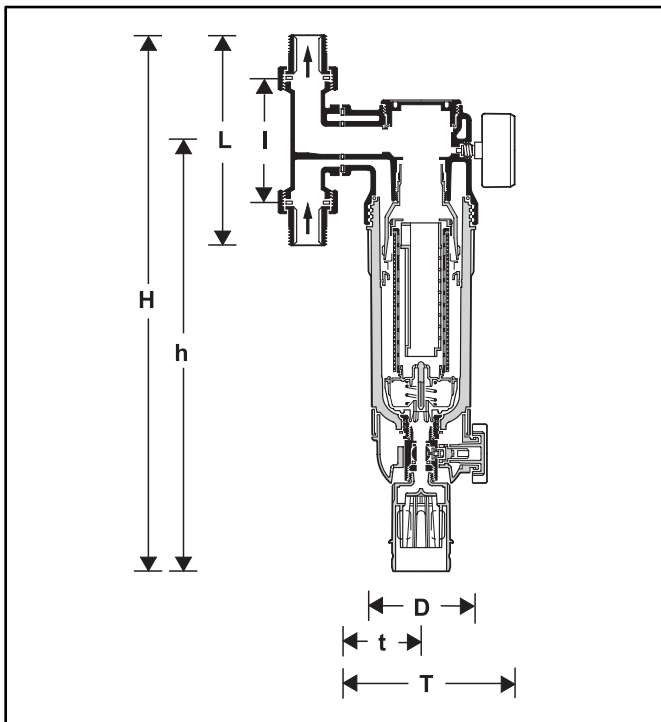
- DIN/DVGW-geprüft
- Auch während der Rückspülung Versorgung mit gefiltertem Wasser
- Patentiertes Rückspülsystem - schnelles und gründliches Reinigen des Filters bei gleichzeitig geringem Wasserverbrauch
- Memory-Ring als Hinweis auf die nächstfällige manuelle Rückspülung
- Rückspülautomatik mit Bajonett-Anschluss nachrüstbar
- Große Filterfläche
- Filtertasse aus stoßfestem, glasklarem Kunststoff - ermöglicht einfache Kontrolle der Filterverschmutzung
- Filtereinsatz komplett austauschbar
- Mit Nachrüstdruckminderer D06FB zur Filterkombination umrüstbar
- Sehr einfache Bedienung
- KTW-Empfehlungen werden eingehalten
- Zuverlässig und bewährt
- Normgerechter Ablaufanschluss
- Platzsparender Einbau durch drehbares Anschlussstück

Verwendungsbereich

Medium Wasser

Technische Daten

Einbaulage	Anschlussstück waagrecht oder senkrecht mit Filtertasse nach unten
Betriebstemperatur	Maximum 40 °C bei Klarsicht-Filtertasse
Betriebsdruck	Minimum 1,5 bar Maximum 16,0 bar
Anschlussgröße	3/4" - 1 1/4"



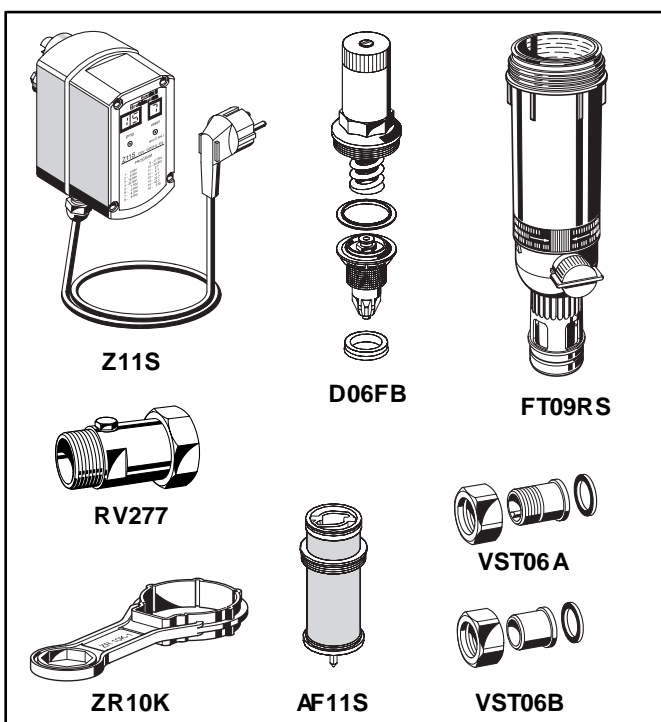
Funktionsbeschreibung

Der Filtereinsatz ist in zwei Bereiche unterteilt. Beim Filtern wird nur der große untere Bereich von außen nach innen von Wasser durchströmt, der kleine obere Bereich kommt nicht mit ungefiltertem Wasser in Berührung. Beim Öffnen des Kugelventils zum Rückspülen wird der gesamte Filtereinsatz nach unten gedrückt bis die Wasserzufuhr zur Außenseite des unteren Bereichs unterbrochen ist. Gleichzeitig wird der Wasserdurchfluss durch den oberen Bereich geöffnet. Das für die Filterreinigung benötigte Wasser durchströmt den oberen Filterbereich, den rotierenden Impeller und anschließend den unteren Filterbereich von innen nach außen, d.h. die Rückspülung erfolgt mit gefiltertem Wasser. Dabei wird auch der obere Bereich durch den Impellerstrahl gereinigt. Durch Schließen des Kugelventils schaltet sich der Filtereinsatz automatisch in Betriebsstellung zurück.

Varianten

F76CS- ... AA = untere/obere Durchlassweite 105/135 µm
 Anschlussgrößen

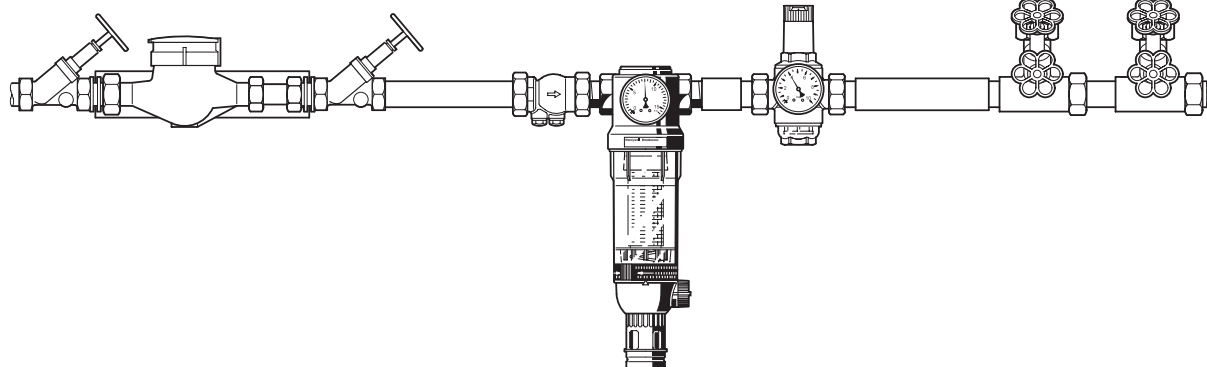
Anschlussgröße	R	3/4"	1"	1 1/4"
Nennweite	DN	20	25	32
Gewicht	(kg)	3,7	3,8	3,9
Baumaße (mm)	L	158	179	197
	I	90	100	105
	H	442	453	462
	T	177	177	181
	t	95	95	99
	h	33	363	363
	D	97	97	97
Durchfluss Δp= 0,2 bar	(m ³ /h)	4,4	4,4	5,0
kvs-Wert		9,8	9,8	11,2
DIN/DVGW-Registriernr.		NW-9301 AT2309		



Zubehör

- Z11S Rückspülautomatik**
Zum automatischen Rückspülen des Filters in einstellbaren Zeitintervallen
- ZR10K Doppel-Ringschlüssel**
Zum Lösen der Filtertasse
- FT09RS Rotguss-Filtertasse**
Für Temperaturen bis 70 °C und 25 bar Betriebsdruck
- D06FB Nachrüst-Druckminderer**
Zum Aufrüsten des Feinfilters F76CS zur Filterkombination
- RV277 Vorschalt-Rückflussverhinderer**
In den Anschlussgrößen R 3/4" - 1 1/4"
- VST06 Anschluss-Set**
Mit Gewindetülle oder Löttülle
A = Gewindetülle, B = Löttülle
- AF11S Filtereinsatz komplett**
Erhältlich mit Filtereinheit 20 µm, 50 µm, 200 µm, 300 µm, 500 µm

Einbaubeispiel



Einbauhinweise

- Einbau in waagrechte oder senkrechte Rohrleitung mit Filtertasse nach unten
 - In dieser Einbaulage ist eine optimale Funktion gewährleistet
- Absperrventile vorsehen
- Auf gute Zugänglichkeit achten
 - Damit der Manometer gut beobachtet werden kann
 - Verschmutzungsgrad kann bei Klarsicht-Filtertassen gut beobachtet werden
 - Vereinfacht Wartung und Inspektion
- Unmittelbar nach dem Wasserzähler einbauen
 - Entsprechend DIN 1988, Teil 2

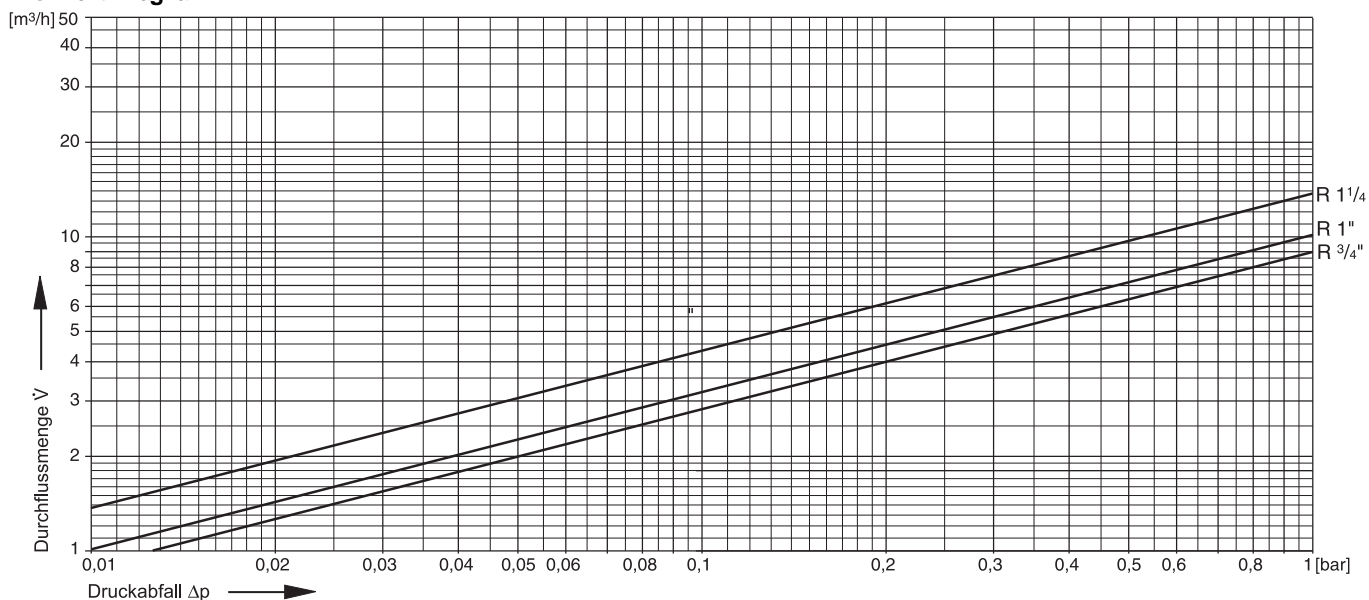
Anwendungsbeispiele

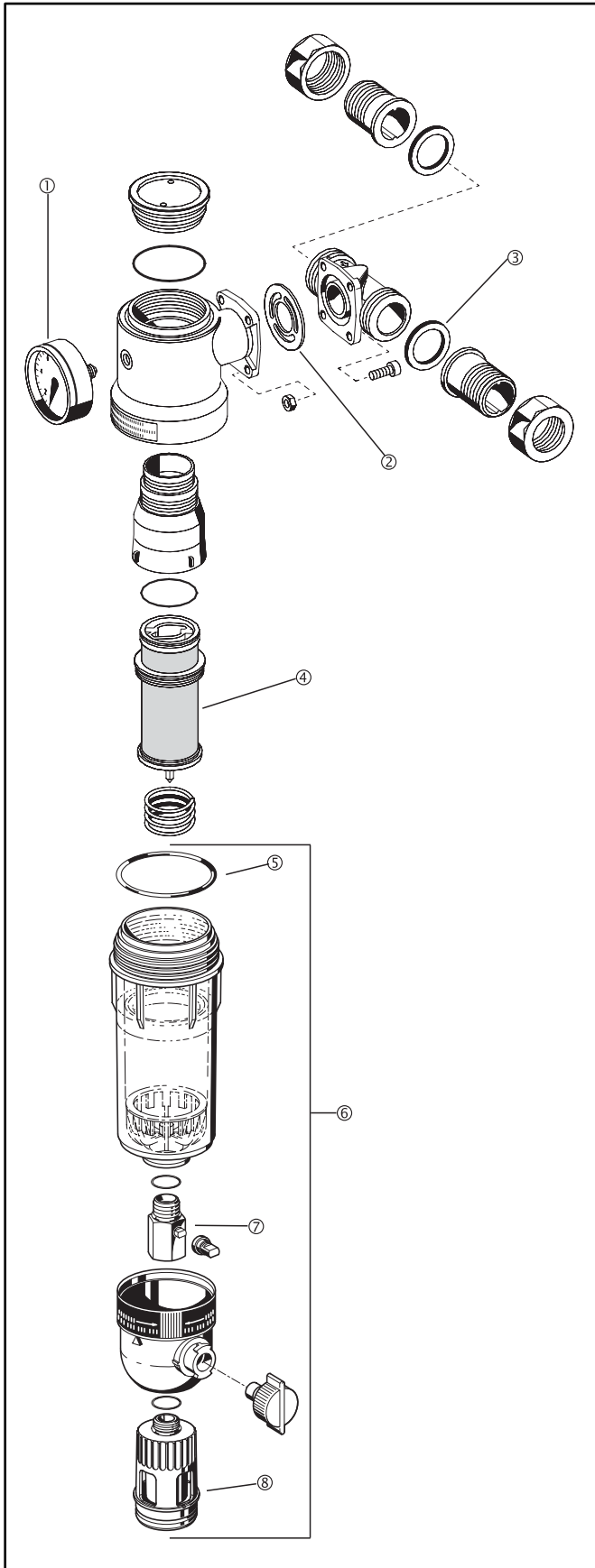
Feinfilter vom Typ F76CS sind für Hauswasserinstallationen aller Art geeignet. Unter Berücksichtigung ihrer Spezifikationen können sie auch für industrielle oder gewerbliche Zwecke verwendet werden.

Feinfilter F76CS werden eingebaut

- Wenn metallische Rohrleitungen oder Kunststoffrohrleitungen vorhanden sind
- Für Installationen in waagrechte oder senkrechte Rohrleitungen
- Als Ersatz für einen bestehenden Filter (z.B. Cillit Klarfilter 77)
- Bei räumlich problematischen Verhältnissen, insbesondere bei geringem Wandabstand
- Wenn in der nachgeschalteten Anlage schutzempfindliche Geräte eingebaut sind

kvs-Wert-Diagramm





**Serviceteile Hauswasser-Feinfilter F76CS
(Baureihe ab 1997)**

Bezeichnung	Nennweite	Teilenummer
① Manometer (0-16 bar)	3/4" - 1 1/4"	M07M-A16
Manometer (0-25 bar)	3/4" - 1 1/4"	M07M-A25
② Flanschdichtung	3/4" - 1 1/4"	5536400
③ Dichtringsatz (10 Stück)	3/4" 1 " 1 1/4"	0901444 0901445 0901446
④ Filtereinsatz komplett untere/obere Durchlass- weite 105/135 µm	3/4" - 1 1/4"	AF11S-1A
⑤ O-Ring-Satz	3/4" - 1 1/4"	0900747
⑥ Klarsicht-Filtertasse	3/4" - 1 1/4"	KF11S-1A
⑦ Kugelhahn komplett	3/4" - 1 1/4"	KH11S-1A
⑧ Ablauf anschluss	3/4" - 1 1/4"	AA76-1/2A

ROBINEX AG
SA

Armaturen Robinetterie Rubinetterie

Bernstrasse 36, CH-4663 Aarburg/Oftringen

Telefon 062 787 70 00, Fax 062 787 70 01

info@robinex.ch, www.robinex.ch

GE0H-1111GE23 R0704

Honeywell

Braukmann