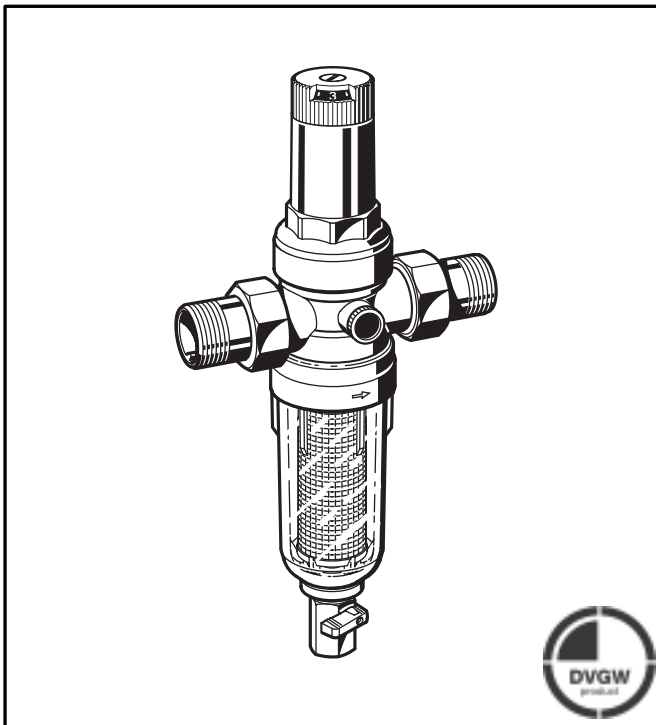


miniplus FK06

Filterkombination

Produkt-Datenblatt



Ausführung

Die Filterkombination besteht aus:

- Gehäuse mit beidseitigem Manometeranschluss G 1/4"
- Verschraubungen (Variante A)
- Ventileinsatz einschließlich Membrane und Ventilsitz
- Federhaube mit Verstellgriff und Einstellskala
- Sollwertfeder
- Feinfilter in Klarsicht-Filtertasse
- Kugelvventil
- ohne Manometer, siehe Zubehör

Werkstoffe

- Gehäuse aus entzinkungsbeständigem Messing
- Verschraubungen aus Messing
- Ventileinsatz aus hochwertigem Kunststoff
- Federhaube mit Verstellgriff und Einstellskala aus hochwertigem Kunststoff
- Sollwertfeder aus Federstahl
- Feinfilter aus nichtrostendem Stahl
- Klarsicht-Filtertasse aus stoßfestem glasklarem Kunststoff
- Membrane aus NBR, gewebeverstärkt
- Dichtungen aus NBR

Anwendung

Die ausspülbaren Filterkombinationen miniplus-FK sichern ununterbrochen die Wasserversorgung mit gefiltertem Wasser. Sie verhindern das Einspülen von Fremdpartikeln, wie z.B. Rostteilchen, Harzreste und Sandkörner. Die abgelagerten Fremdpartikel am Boden der Siebtasse können durch einfaches Ausspülen entfernt werden. Der Druckminderer vermeidet Druckschäden und senkt den Wasserverbrauch.

Aufgrund ihrer geringen Baugröße eignen sich die Filterkombinationen auch bei sehr eingeschränkten Platzverhältnissen.

Besondere Merkmale

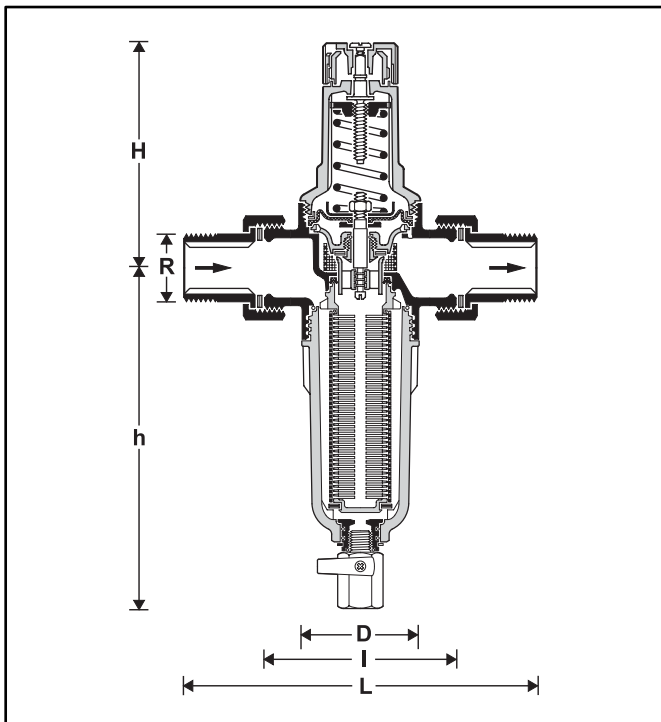
- DVGW-geprüft
- Einfache Montage
- Ein Dreh am Einstellgriff und der Sollwert ist eingestellt
- Sollwert direkt an der Einstellanzeige ablesbar
- Sollwertfeder ist außerhalb des Trinkwasserbereichs
- Ventileinsatz aus hochwertigem Kunststoff, komplett austauschbar
- Auch während des Ausspülens, Versorgung mit gefiltertem Wasser
- Vordruckkompensation - schwankende Vordrücke haben keinen Einfluss auf den Hinterdruck
- Filtertasse aus stoßfestem, glasklarem Kunststoff ermöglicht einfache Kontrolle der Filterverschmutzung
- Filtertasse komplett und Sieb austauschbar
- Entlastetes Einsitzventil
- Nachrüstbar mit Vorschalt-Rückflussverhinderer
- Zuverlässig und bewährt
- KTW-Empfehlungen werden eingehalten

Verwendungsbereich

Medium	Wasser
Vordruck	Maximum 16,0 bar
Hinterdruck	1.5 - 6.0 bar

Technische Daten

Einbaulage	waagrecht mit Filtertasse nach unten
Betriebsdruck	Maximum 16,0 bar
Betriebstemperatur	Maximum 40 °C
Anschlussgröße	1/2", 3/4", 1", 1 1/4"



Funktionsbeschreibung

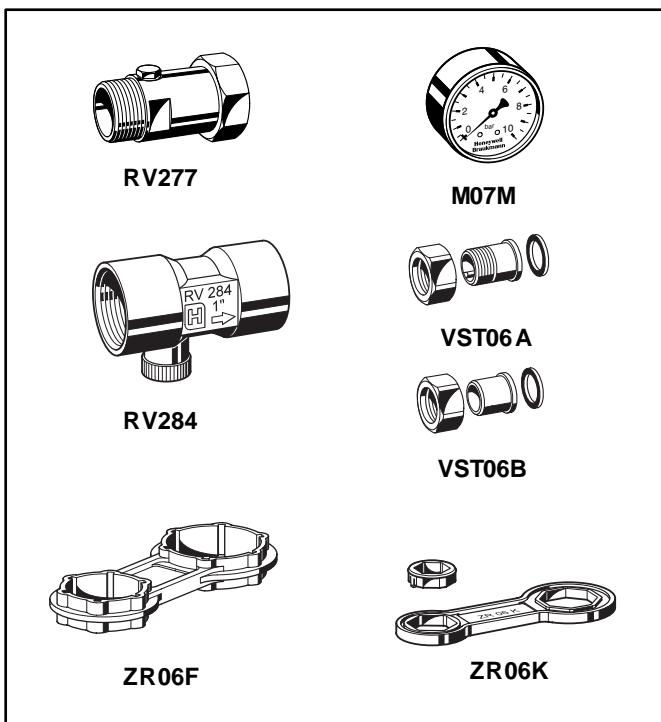
Die Filterkombination miniplus-FK vereint einen Druckminderer und einem ausspülbaren Feinfiltereinsatz in einem Gerät. Bei Normalbetrieb wird der Filtereinsatz von außen durchströmt und gefiltertes Wasser zum Ausgang des Gehäuses geleitet. Zur Ausspülung wird der Kugelhahn geöffnet. Die Schmutzpartikel werden mit dem durch den Kugelhahn austretenden Wasserstrom abgeleitet. Auch während des Ausspülorgangs kann gefiltertes Wasser entnommen werden.

Der integrierte Druckminderer arbeitet nach dem Kraftvergleichssystem. Das heißt, einer Membrankraft wirkt die Kraft einer Sollwertfeder entgegen. Der Eingangsdruck wirkt weder im öffnenden noch im schließenden Sinn. Druckschwankungen auf der Vorderseite beeinflussen deshalb den Hinterdruck nicht.

Varianten

FK06- ... AA = Gewindetülle,
 untere/obere Durchlassweite 105/135 µm
 Anschlussgröße

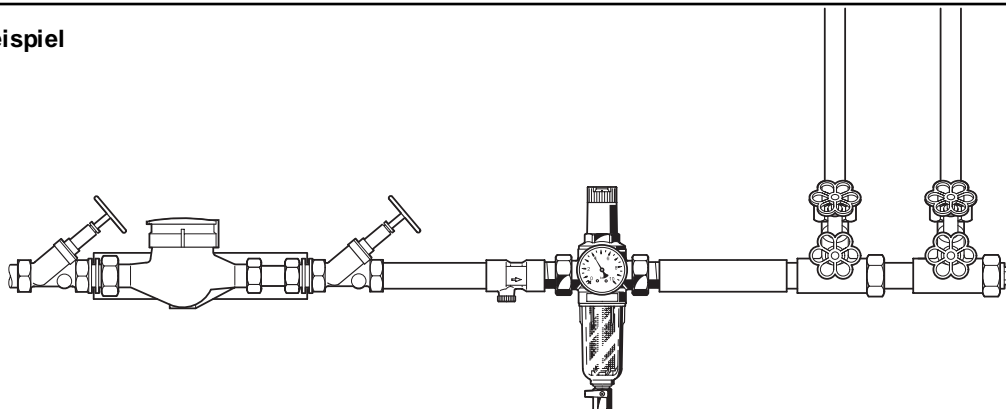
Anschlussgröße	R	1/2"	3/4"	1"	1 1/4"
Nennweite	DN	15	20	25	32
Gewicht	(kg)	0.7	1.0	1.5	1.7
Baumaße (mm)	L	140	160	180	197
	I	80	90	100	105
	H	89	89	111	111
	h	156	156	180	180
	D	54	54	61	61
kvs-Wert		2.5	2.9	6.0	6.2
DVGW-Registriernr.		DW-9311 BO 0223			



Zubehör

- M07M Manometer**
 Gehäuse 63 mm, Anschlusszapfen hinten G 1/4"
 Teilung: 0 - 4, 0 - 10, 0 - 16 bar
 Bei Bestellung Teilungs-Endwert angeben
- ZR06F Doppel-Ringschlüssel**
 Zum Lösen der Filtertasse
- ZR06K Doppel-Ringschlüssel**
 Zum Lösen der Federhaube
- RV277 Vorschalt-Rückflussverhinderer**
 In den Anschlussgrößen R 3/4", 1", 1 1/4"
- RV284 Rückflussverhinderer**
 In den Anschlussgrößen "R 1/2", 3/4", 1"
- VST06 Anschluss-Set**
 Mit Gewindetülle oder Löttülle
 A = Gewindetülle
 B = Löttülle

Einbaubeispiel



Einbauhinweise

- Einbau in waagrechte Rohrleitung mit Siebtasse nach unten
 - In dieser Einbaulage ist eine optimale Funktion gewährleistet
- Absperrventile vorsehen
- Auf gute Zugänglichkeit achten
 - Klarsicht-Siebtasse gut beobachtet werden
 - Vereinfacht Wartung und Inspektion
- Unmittelbar nach dem Wasserzähler einbauen
- Nach dem Filterkombination wird eine Beruhigungsstrecke von mindestens 5 x DN empfohlen (entsprechend DIN 1988, Teil 5)

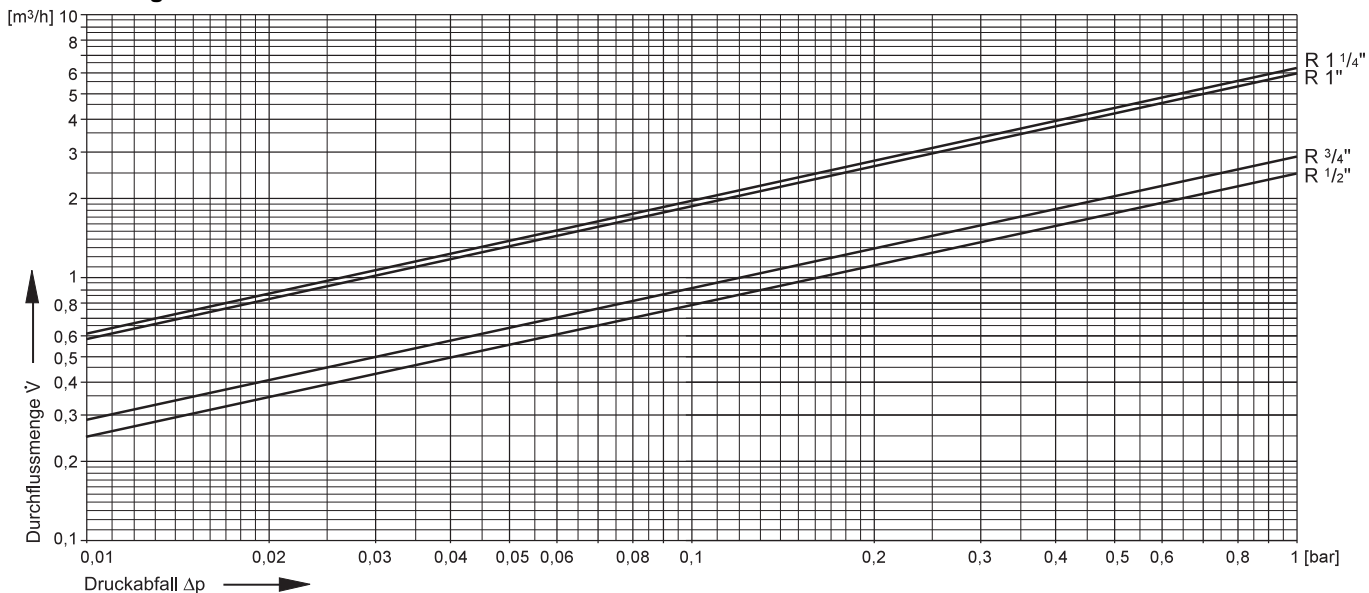
Anwendungsbeispiele

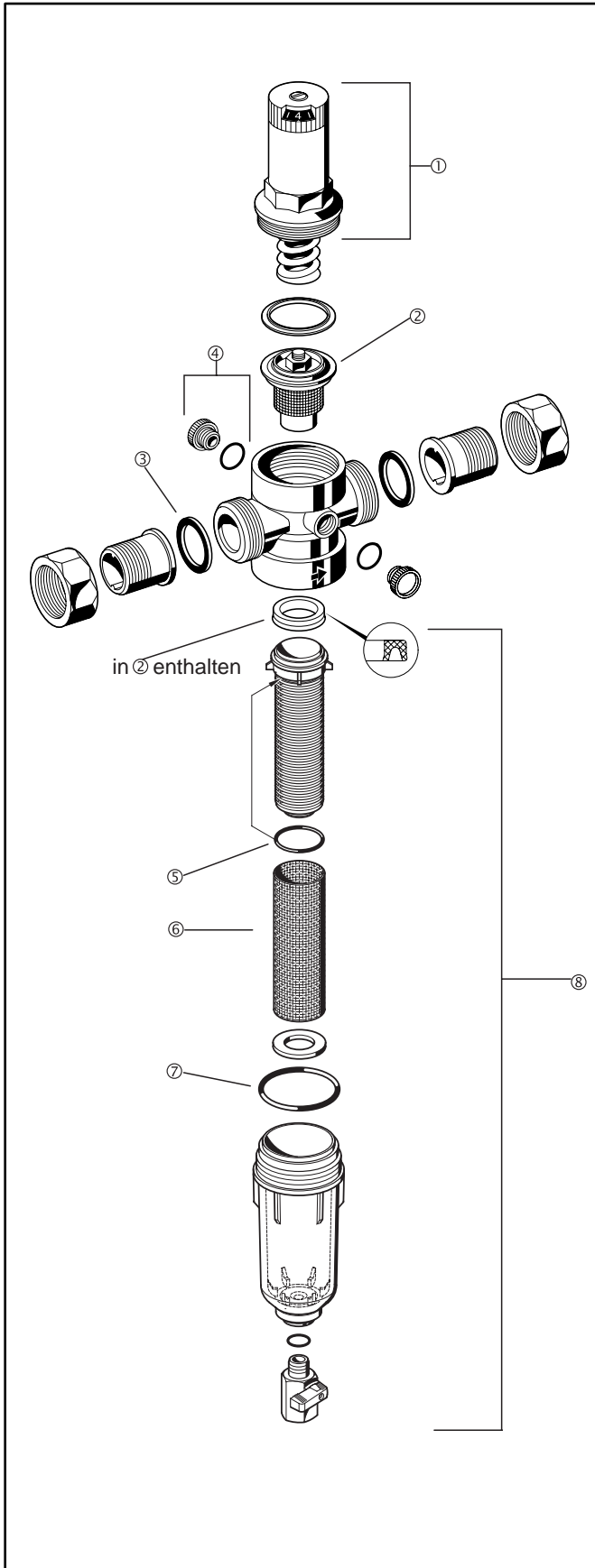
Filterkombinationen vom Typ miniplus-FK sind für Hauswasserinstallationen aller Art geeignet. Unter Berücksichtigung ihrer Spezifikationen können sie auch für industrielle oder gewerbliche Zwecke verwendet werden.

Filterkombinationen miniplus-FK werden eingebaut in

- Normgerechte Installation trotz beengter Platzverhältnisse z. B. bei Altbausanierungen
- Wenn metallische Rohrleitungen oder Kunststoffrohrleitungen vorhanden sind
- Wenn der Ruhedruck den zulässigen Betriebsdruck einer Anlage überschreitet
- Zum Schutz gegen Geräusche, wenn der Ruhedruck an Entnahmestellen über 5 bar liegt (DIN 4109)
- Wenn Druckschwankungen in der nachgeschalteten Anlage vermieden werden müssen
- Wenn in der nachgeschalteten Anlage schutzempfindliche Geräte eingebaut sind

kvs-Wert-Diagramm





Serviceile Filterkombination miniplus**-FK06
(Baureihe ab 2000)**

Bezeichnung	Nennweite	Teilenummer
① Federhaube komplett	1/2" + 3/4" 1" + 1 1/4"	0901515 0901516
② Ventileinsatz komplett (ohne Sieb)	1/2" + 3/4" 1" + 1 1/4"	D06FA-1/2 D06FA-1B
③ Dichtringsatz (10 Stück)	1/2" 3/4" 1" 1 1/4"	0901443 0901444 0901445 0901446
④ Verschlussstopf ersatz mit O-Ring R 1/4" (5 Stück)	1/2" - 1 1/4"	S06K-1/4
⑤ O-Ring-Satz für Stützkörper (10 Stück)	1/2" + 3/4" 1" + 1 1/4"	0903127 0903128
⑥ Ersatzsieb	1/2" + 3/4" 1" + 1 1/4"	AS06-1/2A AS06-1A
⑦ O-Ring-Satz für Filtertasse (10 Stück)	1/2" + 3/4" 1" + 1 1/4"	0901246 0901499
⑧ Klarsicht-Filtertasse komplett mit Sieb und Stützkörper	1/2" + 3/4" 1" + 1 1/4"	KF06-1/2A KF06-1A

ROBINEX AG
SA

Armaturen Robinetterie Rubinetterie

Bernstrasse 36, CH-4663 Aarburg/Oftringen
Telefon 062 787 70 00, Fax 062 787 70 01
info@robinex.ch, www.robinex.ch