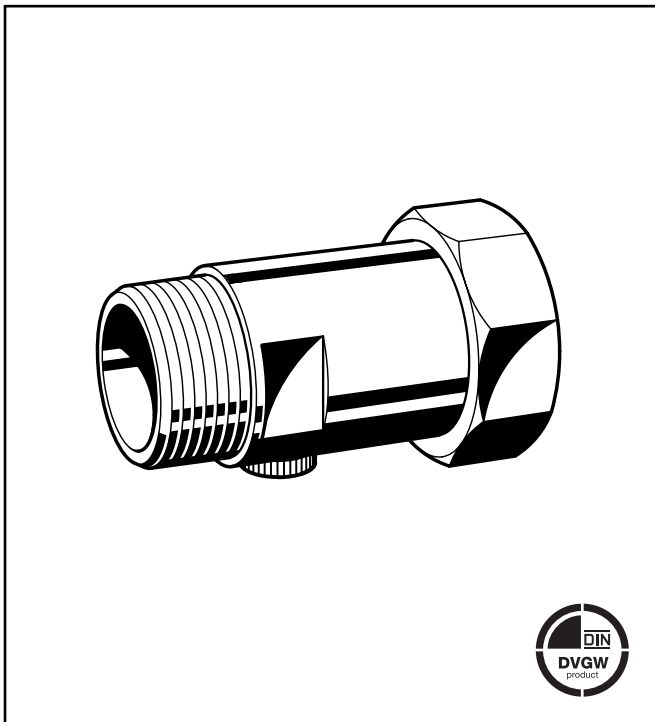


RV277

Vorschalt-Rückflussverhinderer

Produkt-Datenblatt



Ausführung

Der Rückflussverhinderer besteht aus:

- Einsteckrückflussverhinderer
- Überwurfmutter mit Innengewinde
- Gewindetülle mit Schlüsselfläche
- Prüfschraube mit Dichtring

Werkstoffe

- Überwurfmutter, Gewindetülle aus Messing
- Dichtring aus NBR
- Einsteckrückflussverhinderer aus hochwertigem Kunststoff
- Schließfeder aus rostfreiem Federstahl
- Lippendichtring aus NBR
- Prüfschraube aus Messing

Anwendung

RV277 Vorschalt-Rückflussverhinderer sind besonders geeignet als Kombinationsarmatur vor Druckminderern ($\frac{3}{4}$ " - 2"), Filter und Filterkombinationen ($\frac{1}{2}$ " - 2") aller Art, die unmittelbar hinter dem Wasserzähler für eine zentrale Wasserversorgungsanlage verwendet werden. Darüber hinaus kann er direkt an das Wasserzählerausgangsgewinde, aber auch vor die ausgangsseitige Absperrarmatur der Wasserzähleranlage geschraubt werden.

Rückflussverhinderer sind Sicherungsarmaturen zur selbständigen Verhinderung des Rückdrückens, Rückfließens und Rücksaugens von Wasser, z. B. aus der Trinkwasseranlage in die zentrale Wasserversorgungsanlage. Sie können aber auch für gewerbliche, industrielle und ähnliche Verbrauchsanlagen eingesetzt werden, wo ein Rückdrücken, Rückfließen und Rücksaugen verhindert werden soll. Die erforderliche Sicherungsarmatur für diese Bereiche wird in der EN 1717 bestimmt.

Besondere Merkmale

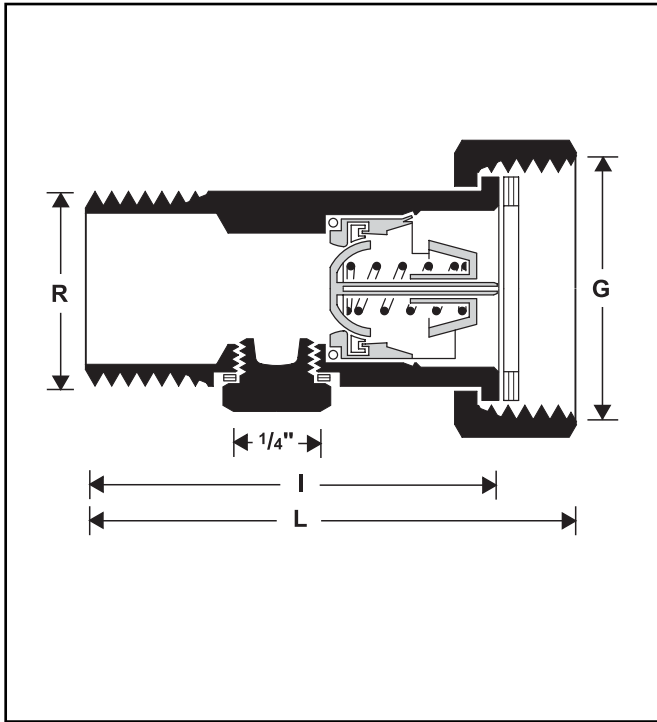
- DIN/DVGW-geprüft
- Universeller Einsatzbereich
- Leichter Einbau
- Geräuschloser Betrieb
- Erzeugt keine Druckstöße
- KTW-Empfehlungen werden eingehalten
- Lange Lebensdauer
- Geeignet für jede Einbaulage
- Zuverlässig und bewährt
- Geringer Druckabfall

Verwendungsbereich

Medium	Wasser
Betriebsdruck	Max. 25,0 bar

Technische Daten


Betriebstemperatur	Max. 70 °C
Betriebsdruck	ca. 0,01 bar
Anschlussgröße	Gewindetülle $\frac{1}{2}$ " - 2" Überwurfmutter 1" - 2 $\frac{1}{2}$ "



Funktionsbeschreibung

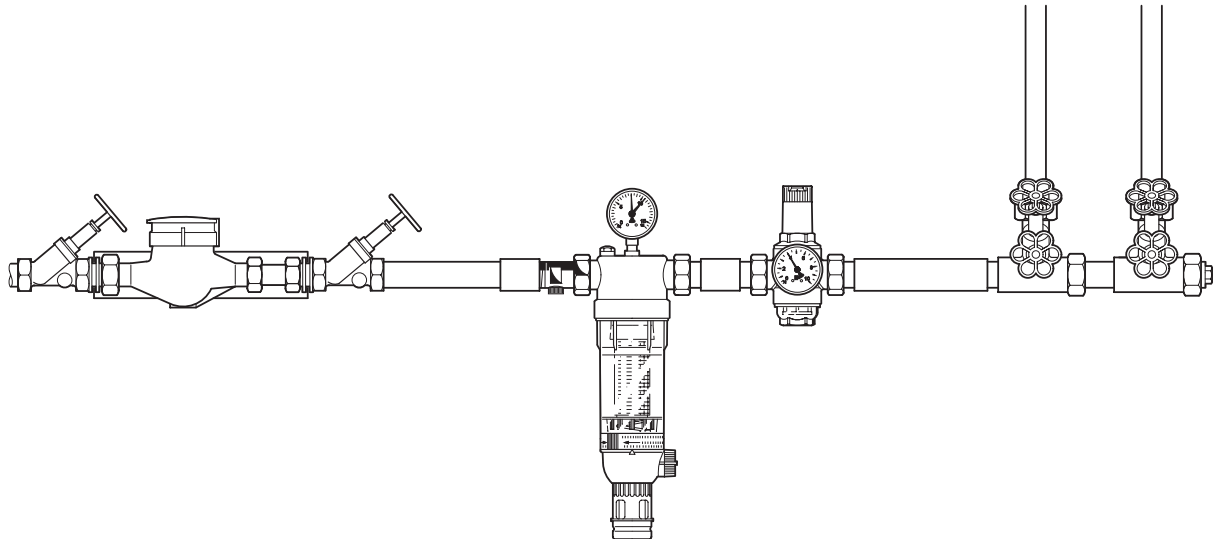
Federbelastete Rückflussverhinderer haben einen beweglichen Dichtkegel, der sich beim jeweiligen Volumenstrom mehr oder weniger vom Ventilsitz abhebt. Geht der Volumenstrom gegen Null, so wird der Dichtkegel durch die Federkraft wieder auf den Ventilsitz zurückgeführt und liegt dort dicht auf. Im Interesse der Funktionssicherheit des Rückflussverhinderers ist nach der EN 1717 eine regelmäßige Inspektion und Wartung erforderlich.

Varianten

RV277- ... A = Normalausführung
 Sonderausführung auf Anfrage
 Anschlussgröße

Anschlussgröße	R	1/2"*	3/4"	1"	1 1/4"	1 1/2"	2"
Überwurfmutter	G	1"	1"	1 1/4"	1 1/2"	2"	2 1/2"
Gewicht (ca. kg)							
Baumaße (mm)							
	L	69	74	82,5	94	103,5	121
	I	57	63	69,5	80	90	106
Prüf- und Entleerungsschraube	R	1/4"	1/4"	1/4"	1/4"	1/4"	1/4"
kvs-Wert		6	10	15	28	41	70
Nenndurchfluss in (m ³ /h) bei Δp = 0,15 bar		1,8	3,8	5,8	10,8	15,9	27,1
DIN/DVGW Registriernr.		NW – 6312 AS 2269					

* Der RV277-1/2" passt nicht vor D06F-1/2"

Einbaubeispiel**Einbauhinweise**

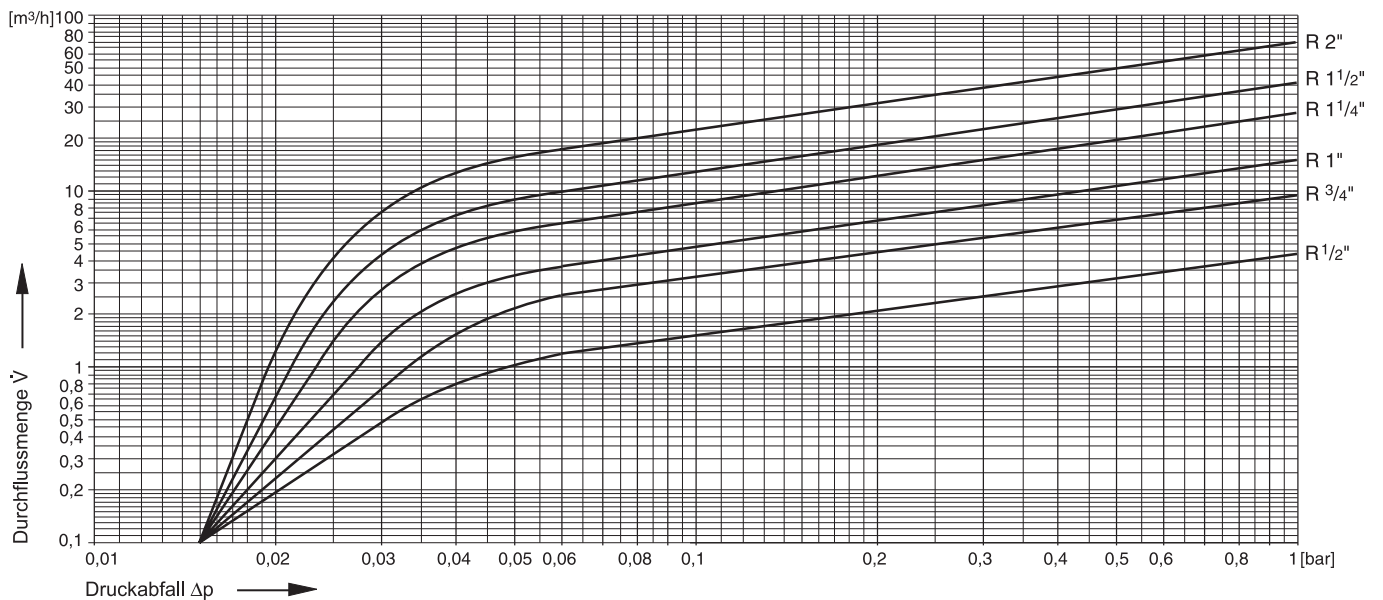
- Einbau möglichst in waagrechte Rohrleitung mit Prüfschraube nach oben
 - In dieser Einbaulage ist eine optimale Prüfmöglichkeit gegeben
- Absperrventile vorsehen
 - Mit Absperrventilen ist ein optimaler Service möglich
- Auf gute Zugänglichkeit achten
 - Vereinfacht Wartung und Inspektion

Anwendungsbeispiele

Rückflussverhinderer RV277 sind als Sicherungsarmatur unter Berücksichtigung der EN 1717 für Wasserinstallationen geeignet. Sie können unter Berücksichtigung ihrer Spezifikationen verwendet werden.

RV277 können eingebaut werden:

- In zentrale Wasserversorgungsanlagen
- Nach der Wasserzähleranlage
- Als Sicherungseinrichtungen bis Flüssigkeitskategorie 2 nach EN 1717

kv_s-Wert Diagramm



**Serviceteile Rückflussverhinderer RV277
(Baureihe ab 1994)**

Bezeichnung	Nennweite	Teilenummer
① Dichtringsatz (10 Stück)	1/2" + 3/4"	0901444
	1"	0901445
	1 1/4"	0901446
	1 1/2"	0901447
	2"	0901448
② Verschlussstopfen mit Dichtring (5 Stück)	1/2" - 2"	S06K-1/4
③ Einsteck- Rückflussverhinderer	1/2"	2166200
	3/4"	2110200
	1"	2164400
	1 1/4"	2164500
	1 1/2"	2164600
2"	2164700	

ROBINEX AG
SA

Armaturen Robinetterie Rubinetterie

Bernstrasse 36, CH-4663 Aarburg/Oftringen

Telefon 062 787 70 00, Fax 062 787 70 01

info@robinex.ch, www.robinex.ch

GE0H-1200GE23 R0105

Honeywell

Braukmann