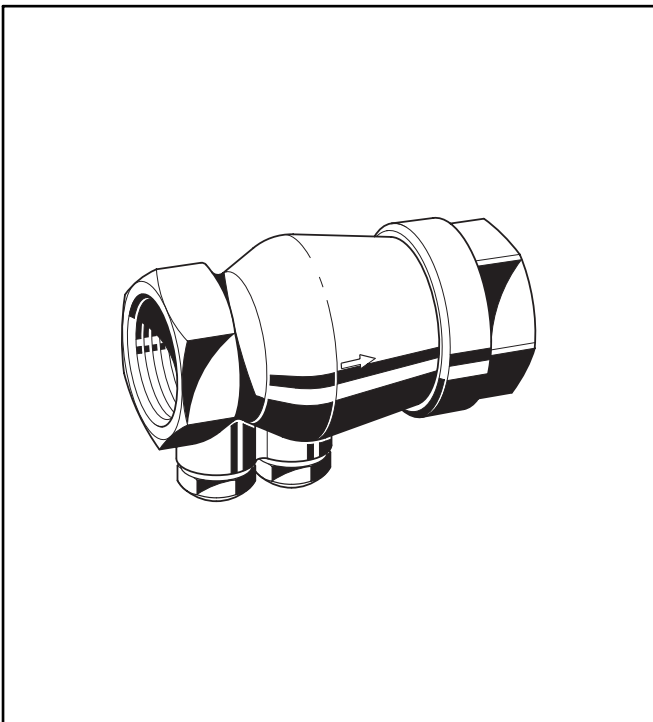


RV280

Rückflussverhinderer mit Muffenanschluss

Produkt-Datenblatt



Ausführung

Der Rückflussverhinderer besteht aus:

- Gehäuse mit Prüf- und Entleerungsstutzen (1/2" nur Prüfschraube)
- Rückflussverhinderereinsatz
- Überwurfverschraubung mit Innengewinde
- Prüf- und Entleerungsschraube
- Kegelführung
- Druckfeder
- Dichtkegel mit Lippendichtring

Werkstoffe

- Gehäuse aus Messing
- Überwurfmutter aus Messing
- Kegelführung und Dichtkegel aus hochwertigem Kunststoff
- Lippendichtring aus NBR
- Druckfeder aus nichtrostendem Federstahl
- Prüf- und Entleerungsschraube aus Messing

Anwendung

RV280 Rückflussverhinderer sind zur selbständigen Verhinderung des Rückdrückens, Rückfließens und Rücksaugens von Wasser zu verwenden. Sie können für gewerbliche, industrielle und ähnliche Verbrauchsanlagen eingebaut werden, wo ein Rückdrücken, Rückfließen und Rücksaugen verhindert werden soll. Die Klassifizierung der Sicherungsarmaturen wird in der EN 1717 geregelt.

Besondere Merkmale

- Universeller Einsatzbereich
- Geeignet für jede Einbaulage
- Erzeugt keine Druckstöße
- KTW-Empfehlungen werden eingehalten
- Zuverlässig und bewährt
- Geringer Druckabfall

Verwendungsbereich

Medium Wasser, Druckluft, Erdöle, mittlere und leichte Heizöle, Kerosin, Benzin mit Aromatenanteil unter 15 %.

Nicht geeignet für gasförmige Medien unter 0,5 bar Druck, Dampf, schweres Heizöl und Benzol.

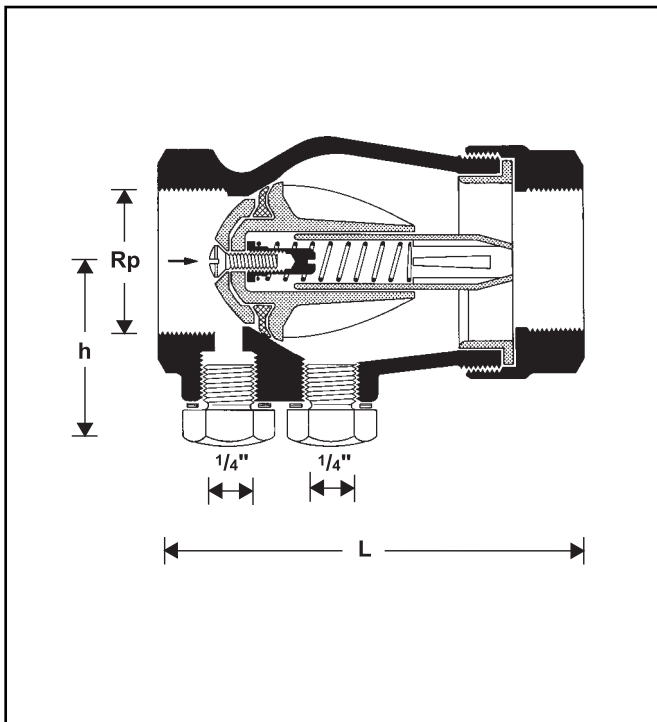
Betriebsdruck Max. 16,0 bar

Technische Daten

Betriebstemperatur Wasser bis 75 °C (kurzzeitig bis 90 °C)
Druckluft und andere Medien bis 70 °C

Betriebsdruck ca. 0,05 bar

Anschlussgröße 1/2" - 2"



Funktionsbeschreibung

Federbelastete Rückflussverhinderer haben einen beweglichen Dichtkegel, der sich beim jeweiligen Volumenstrom mehr oder weniger vom Ventilsitz abhebt. Geht der Volumenstrom gegen Null, so wird der Dichtkegel durch die Federkraft wieder auf den Ventilsitz zurückgeführt und liegt dort dicht auf. Im Interesse der Funktionssicherheit des Rückflussverhinderers ist nach der EN 1717 eine regelmäßige Inspektion und Wartung erforderlich.

Varianten

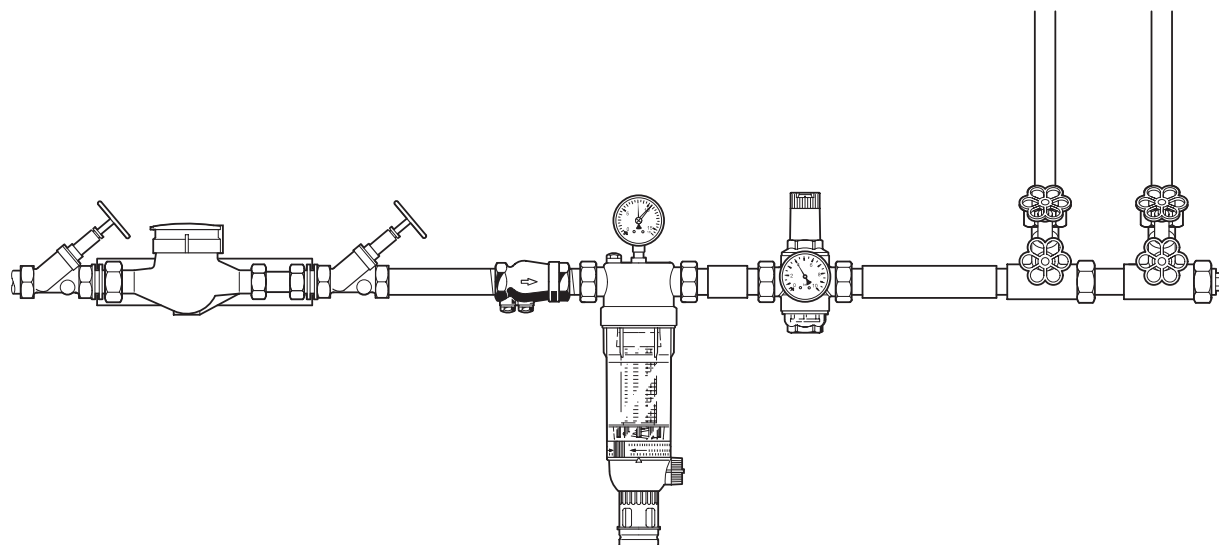
RV280- ... A = Normalausführung



Anschlussgröße

Anschlussgröße	Rp	1/2"*	3/4"	1"	1 1/4"	1 1/2"	2"
Gewicht	(ca. kg)	0,2	0,3	0,5	0,8	1,0	1,9
Baumaße	(mm)						
	L	65	75	93	110	110	110
	H	29	32	35	43	47	55
	sw	27	32	41	50	55	70
Prüf- und Entleerungsschraube	R	1/4"*	1/4"	1/4"	1/4"	1/4"	1/4"
kvs-Wert		4,5	9,1	17,0	28,0	38,0	60,0
Nenndurchfluss in bei Δp = 0,15 bar	(m ³ /h)	1,7	3,5	6,6	10,8	14,7	23,2

* Nur Prüfschraube

Einbaubeispiel**Einbauhinweise**

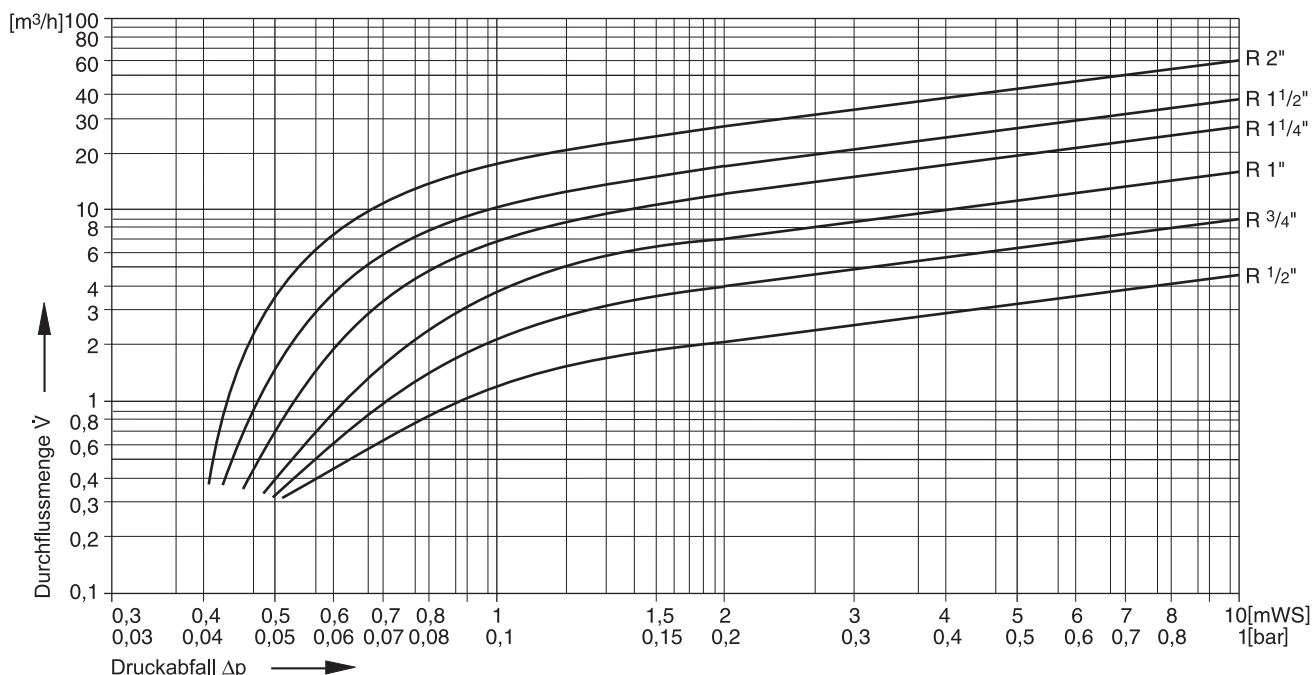
- Einbau möglichst in waagrechte Rohrleitung mit Prüf- und Entleerungsschraube nach unten
 - In dieser Einbaulage ist eine optimale Entleerung gegeben
- Absperrventile vorsehen
 - Mit Absperrventilen ist ein optimaler Service möglich
- Auf gute Zugänglichkeit achten
 - Vereinfacht Wartung und Inspektion
- Bei Hausanschluss direkt nach der Wasserzähleranlage einbauen (zulässig nach Euronorm-Entwurf)
 - Schutz gegen Rückfließen von Wasser aus Verbrauchsanlagen

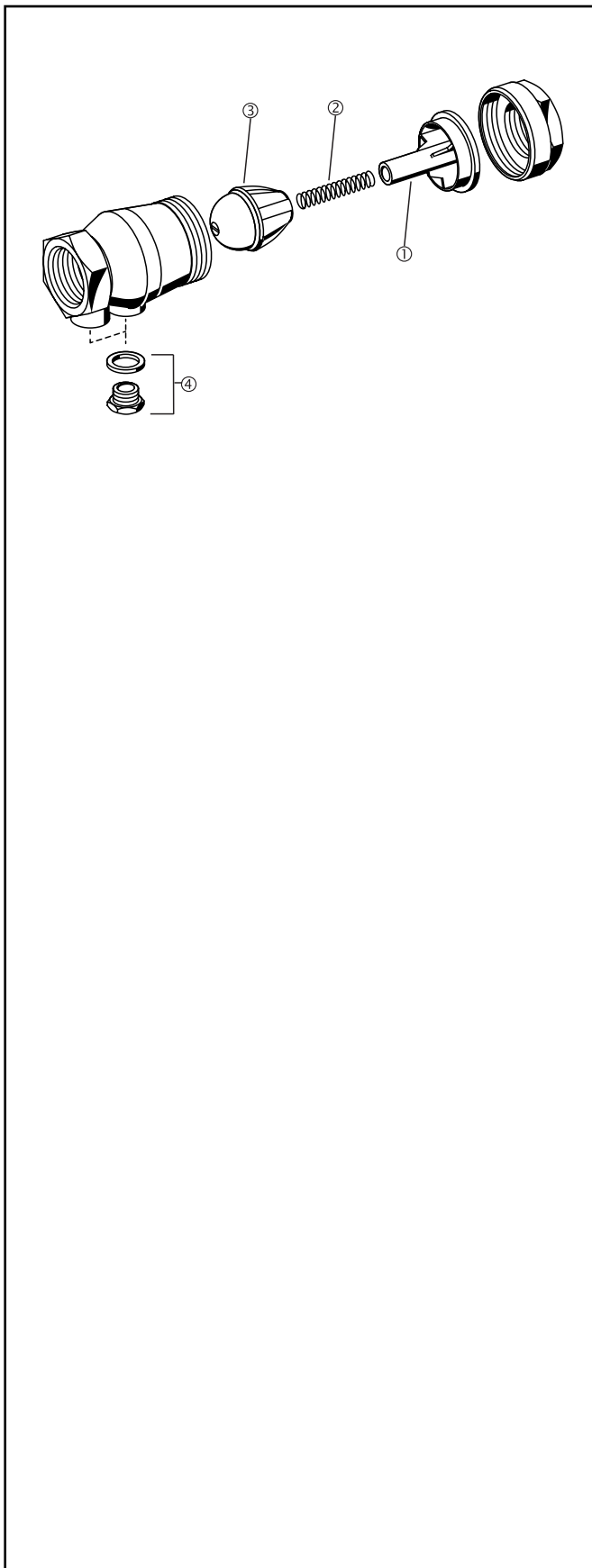
Anwendungsbeispiele

Rückflussverhinderer RV280 sind als Sicherungsarmatur unter Berücksichtigung der EN 1717 für jegliche Wasserinstallationen geeignet. Sie können im Rahmen ihrer Spezifikation verwendet werden.

RV280 können eingebaut werden:

- In zentrale Wasserversorgungsanlagen
- Nach der Wasserzähleranlage
- Als Sicherungseinrichtungen bis Flüssigkeitskategorie 2 nach EN 1717
- Nach Druckerhöhungsanlagen
- Vor Wasserwärmungsanlagen

kv_s-Wert Diagramm



**Serviceteile Rückflussverhinderer RV280
(Baureihe ab 1966)**

Bezeichnung	Nennweite	Teilenummer
① Kegelführung	1/2"	5534900
	3/4"	5535100
	1"	5531500
	1 1/4"	5535300
	1 1/2"	5535500
	2"	5535700
② Druckfeder	1/2"	2061400
	3/4"	2061500
	1"	2061600
	1 1/4"	2061700
	1 1/2"	2062000
	2"	2062400
③ Dichtkegel komplett	1/2"	0900356
	3/4"	0900357
	1"	0900358
	1 1/4"	0900359
	1 1/2"	0900360
	2"	0900361
④ Verschlussstopf ersatz mit O-Ring (5 Stück)	1/2" - 2"	S06M-1/4

ROBINEX AG
SA

Armaturen Robinetterie Rubinetterie

Bernstrasse 36, CH-4663 Aarburg/Oftringen

Telefon 062 787 70 00, Fax 062 787 70 01

info@robinex.ch, www.robinex.ch

GE0H-1201GE23 R0105

Honeywell

Braukmann