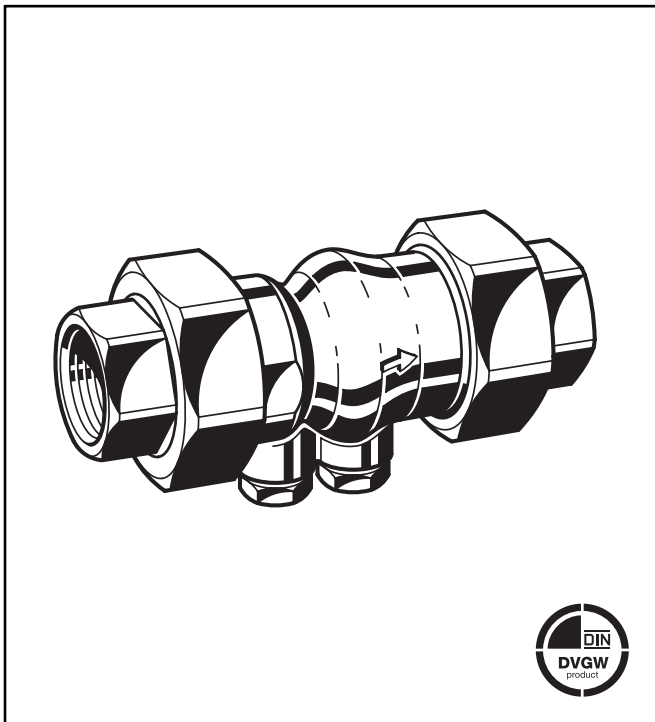


RV281

Rückflussverhinderer mit Überwurfverschraubungen

Produkt-Datenblatt



Anwendung

RV281 Rückflussverhinderer sind zur selbständigen Verhinderung des Rückdrückens, Rückfließens und Rücksaugens von Wasser unmittelbar hinter der Wasserzähleranlage für zentrale Wasserversorgungsanlagen zu verwenden. Sie können aber auch für gewerbliche, industrielle und ähnliche Verbrauchsanlagen eingebaut werden, wo ein Rückdrücken, Rückfließen und Rücksaugen verhindert werden soll. Die Klassifizierung der Sicherheitsarmaturen wird in der EN 1717 geregelt.

Besondere Merkmale

- DIN/DVGW-geprüft
- Universeller Einsatzbereich
- Geeignet für jede Einbaulage
- Einfacher Service durch Überwurfverschraubungen
- Erzeugt keine Druckstöße
- Schallschutzgeprüft Gruppe 1, ohne Auflage
- KTW-Empfehlungen werden eingehalten
- Zuverlässig und bewährt
- Geringer Druckabfall

Ausführung

Der Rückflussverhinderer besteht aus:

- Gehäuse mit Prüf- und Entleerungsstutzen (1/2" nur Prüfschraube)
- Rückflussverhinderereinsatz
- Verschraubungen
- Prüf- und Entleerungsschraube
- Kegelführung
- Druckfeder
- Dichtkegel mit Lippendichtring

Werkstoffe

- Gehäuse aus Messing
- Überwurfmutter aus Messing
- Gewindetüllen aus Rotguss (bei 2" aus Messing)
- Kegelführung und Dichtkegel aus hochwertigem Kunststoff
- Lippendichtring aus NBR
- Druckfeder aus nichtrostendem Stahl
- Prüf- und Entleerungsschraube aus Messing

Verwendungsbereich

Medium Wasser, Druckluft, Erdöle, mittlere und leichte Heizöle, Kerosin, Benzin mit Aromatenanteil unter 15 %.
Nicht geeignet für gasförmige Medien unter 0,5 bar Druck, Dampf, schweres Heizöl und Benzol.

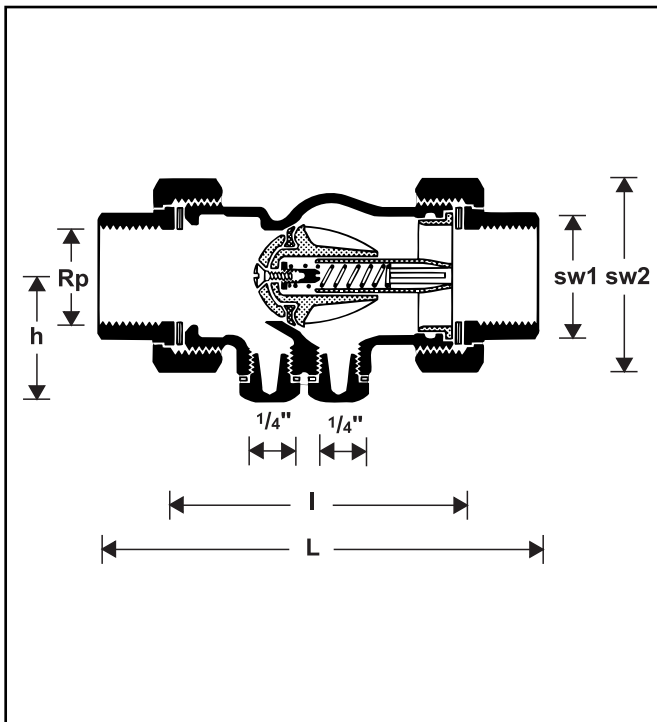
Betriebsdruck Max. 16,0 bar

Technische Daten

Betriebstemperatur Wasser bis 75 °C (kurzzeitig bis 90 °C)
Druckluft und andere Medien bis 70 °C

Öffnungsdruck Ca. 0,05 bar

Anschlussgröße 1/2" - 2"



Funktionsbeschreibung

Federbelastete Rückflussverhinderer haben einen beweglichen Dichtkegel, der sich beim jeweiligen Volumenstrom mehr oder weniger vom Ventilsitz abhebt. Geht der Volumenstrom gegen Null, so wird der Dichtkegel durch die Federkraft wieder auf den Ventilsitz zurückgeführt und liegt dort dicht auf. Im Interesse der Funktionssicherheit des Rückflussverhinderers ist nach der EN 1717 eine regelmäßige Inspektion und Wartung erforderlich.

Varianten

RV281- ... A = mit Innengewindetülle

RV281- ... B = mit Löttülle

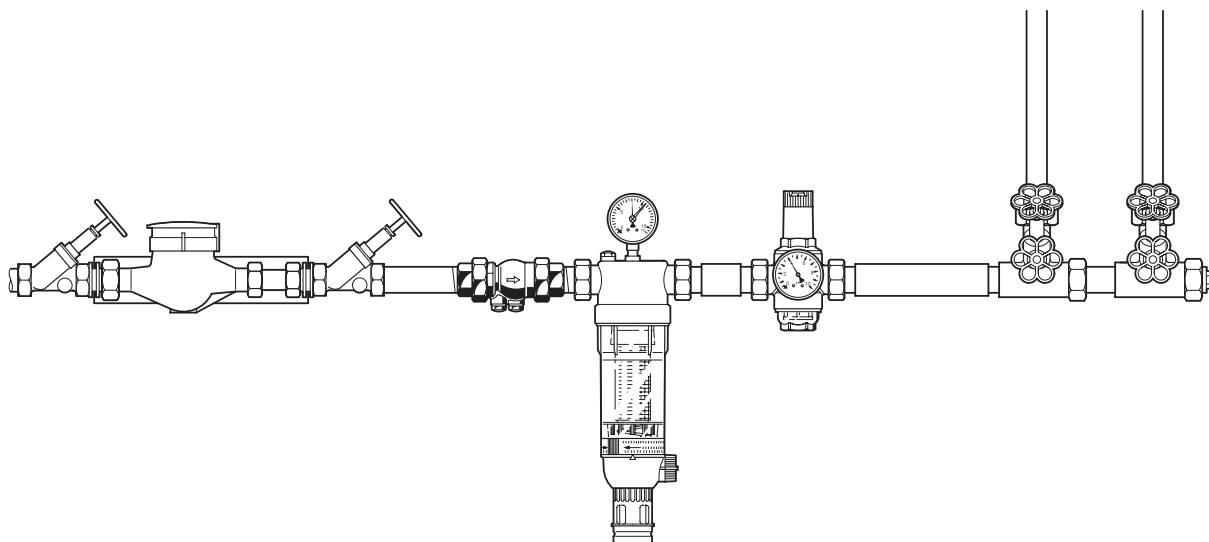


Anschlussgröße

Anschlussgröße	Rp	1/2"	3/4"	1"	1 1/4"	1 1/2"	2"
Anschlussgröße mit Löttülle Ø	(mm)	15	22	28	35	42	54
Gewicht	(ca. kg)	0,4	0,6	0,8	1,3	2,0	2,6
Baumaße	(mm)						
	L	106	120	139	161	171	201
	l	60	72	85	95	103	125
	h	34	34	40	45	47	57
	sw 1	24	30	38	46	52	66
	sw 2	37	46	52	64	76	88
Prüf- und Entleerungsschraube	R	1/4"*	1/4"	1/4"	1/4"	1/4"	1/4"
kvs-Wert		6	8	20	28	40	65
Nenndurchfluss in bei Δp = 0,15 bar	(m ³ /h)	2,3	3,1	7,7	10,8	15,5	25,2
DIN/DVGW Registriernr.		NW - 6310 AT 2325					
If Bt Kennzeichen		P-IX 2614/I					

* Nur Prüfschraube

Einbaubeispiel



Einbauhinweise

- Einbau möglichst in waagrechte Rohrleitung mit Prüf- und Entleerungsschraube nach unten
 - In dieser Einbaulage ist eine optimale Entleerung gegeben
- Absperrventile vorsehen
- Auf gute Zugänglichkeit achten
 - Vereinfacht Wartung und Inspektion
- Bei Hausanschluss direkt nach der Wasserzähleranlage einbauen
 - Schutz gegen Rückfließen von Wasser aus Verbrauchsanlagen

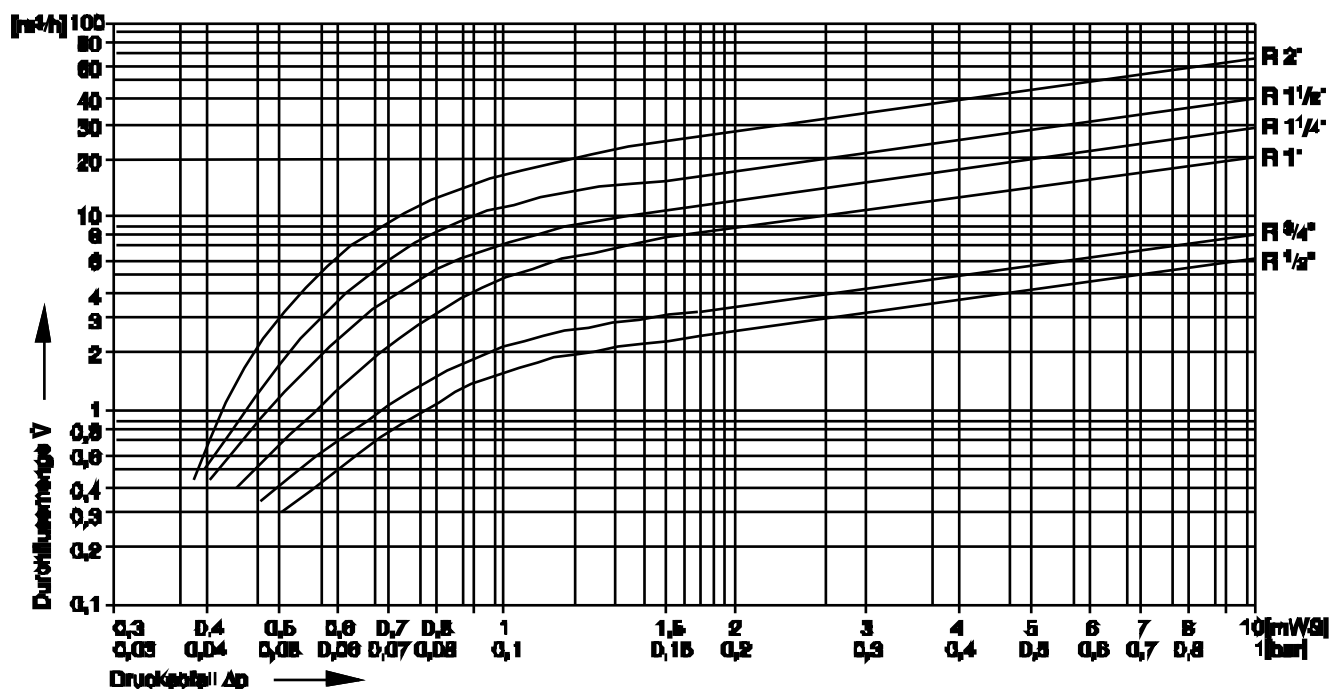
Anwendungsbeispiele

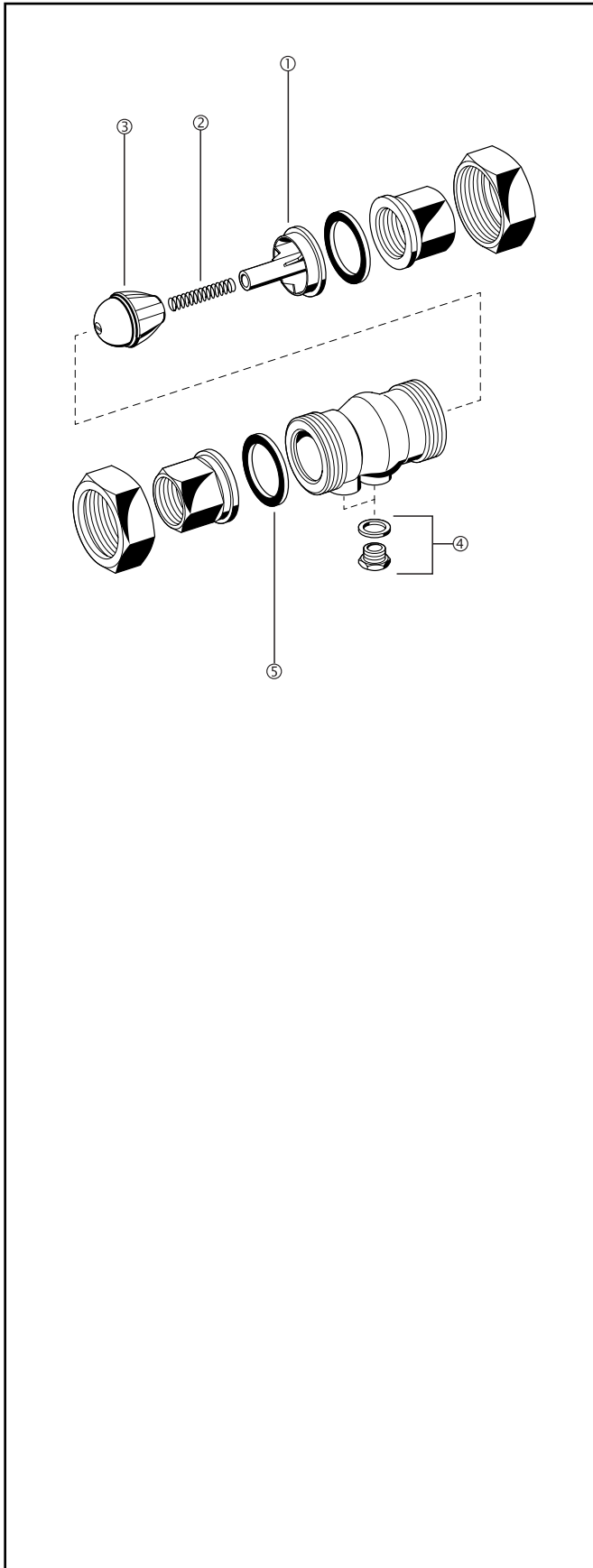
Rückflussverhinderer RV281 sind als Sicherungsarmatur unter Berücksichtigung der EN 1717 für jegliche Wasserinstallationen geeignet. Sie können im Rahmen ihrer Spezifikation verwendet werden.

RV281 können eingebaut werden:

- In zentrale Wasserversorgungsanlagen
- Nach der Wasserzähleranlage
- Als Sicherungseinrichtungen bis Flüssigkeitskategorie 2 nach EN 1717
- Nach Druckerhöhungsanlagen
- Vor Wasserwärmungsanlagen

kvs-Wert Diagramm





**Serviceteile Rückflussverhinderer RV281
(Baureihe ab 1984)**

Bezeichnung	Nennweite	Teilenummer
① Kegelführung	1/2"	5534900
	3/4"	5535100
	1"	5531500
	1 1/4"	5535300
	1 1/2"	5535500
	2"	5535700
② Druckfeder	1/2"	2061400
	3/4"	2061500
	1"	2061600
	1 1/4"	2061700
	1 1/2"	2062000
	2"	2062400
③ Dichtkegel komplett	1/2"	0900356
	3/4"	0900357
	1"	0900358
	1 1/4"	0900359
	1 1/2"	0900360
	2"	0900361
④ Verschlussstopf ersatz mit O-Ring (5 Stück)	1/2" - 2"	S06M-1/4
⑤ Dichtring	1/2"	5351200
	3/4"	5351300
	1"	5018100
	1 1/4"	5957600
	1 1/2"	5163000
	2"	5163100

ROBINEX AG
SA

Armaturen Robinetterie Rubinetterie

Bernstrasse 36, CH-4663 Aarburg/Oftringen

Telefon 062 787 70 00, Fax 062 787 70 01

info@robinex.ch, www.robinex.ch

GE0H-1202GE23 R0105

Honeywell

Braukmann