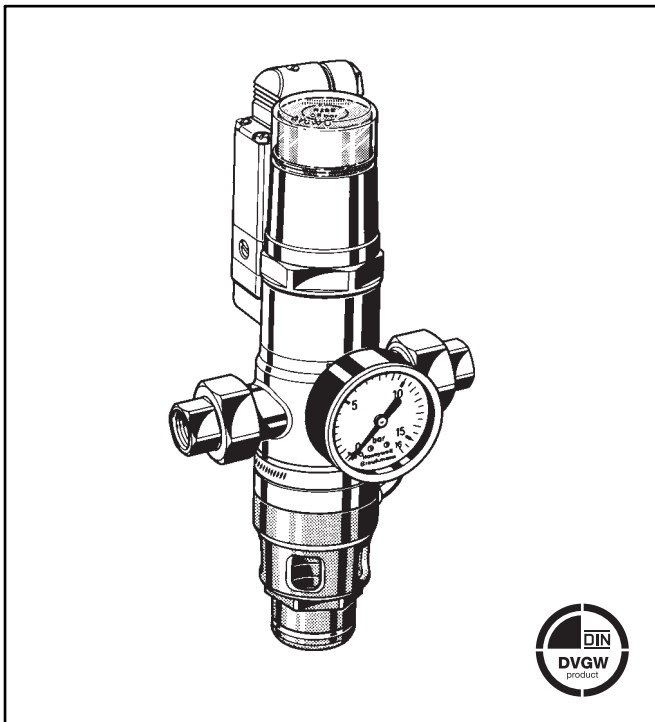


R295SA

Rohrtrenner Einbauart 2

Produkt-Datenblatt



Ausführung

Der Rohrtrenner besteht aus:

- Gehäuse mit Manometer
- Rückflussverhinderer ausgangseitig
- Elektrisch gesteuertes Umschaltventil
- Druckschlagdämpfer
- Anschlussverschraubung
- Ablaufanschluss
- Federhaube
- Ventileinsatz mit Druckfeder
- Spindelführung mit doppelter O-Ring Abdichtung

Werkstoffe

- Gehäuse aus Rotguss
- Überwurfmutter aus Messing
- Gewindetüllen aus Rotguss (bei 2" aus Messing)
- Sonstige Innenteile aus hochwertigem Kunststoff
- Federhaube aus hochwertigem Kunststoff
- Umschaltventil aus Messing
- Ventilstange und Druckfeder aus nichtrostendem Stahl
- Ablaufanschluss aus hochwertigem Kunststoff
- Rückflussverhinderer aus hochwertigem Kunststoff

Anwendung

Der Rohrtrenner R295SA ist eine Sicherungsarmatur entsprechend der EN 1717 - „Technische Regeln für Trinkwasser-Installationen“. Er entspricht der dort definierten Einbauart 2. Seine Aufgabe ist es, Rückdrücken, Rückfließen und Rücksaugen von Nichttrinkwasser in das öffentliche Versorgungsnetz zu verhindern. R295SA Rohrtrenner können zur Absicherung bis einschließlich Flüssigkeitskategorie 4 (giftige, sehr giftige, krebserzeugende, radioaktive Stoffe) verwendet werden. Das Umschalten von Trenn- in Durchflussstellung kann durch eine hydraulische oder elektrisch/elektronische Steuereinheit erfolgen.

Besondere Merkmale

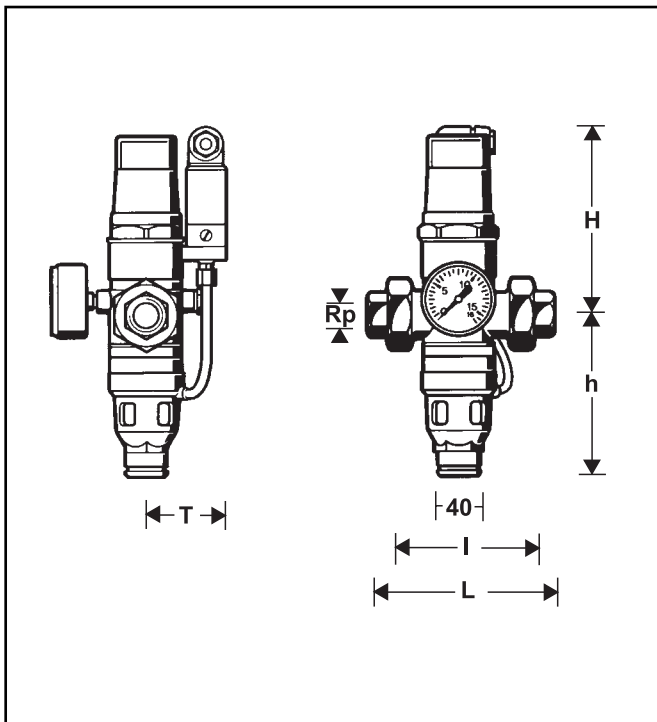
- DIN/DVGW-geprüft in allen Anschlussgrößen
- Optimaler Schutz für das Trinkwasserversorgungsnetz
- Erhöhte Sicherheit gegen Rückdrücken, Rückfließen und Rücksaugen in das Versorgungsnetz
- Trennstellung wird an der Federhaube erkennbar angezeigt
- Kompakte Bauweise
- Normgerechter Ablaufanschluss
- KTW-Empfehlungen werden eingehalten
- Zuverlässig und bewährt
- Geringer Druckabfall

Verwendungsbereich

Medium	Kaltwasser
Betriebsdruck	Max. 16 bar

Technische Daten

Einbaulage	waagrecht, Federhaube nach oben
Betriebstemperatur	bis 40 °C
Ansprechdruck	wahlweise 0,5; 1,0; 1,5 oder 2,0 bar
Min. Eingangsdruck	Ansprechdruck + 1 bar
Elektrischer Anschluss	230 V~/ 50Hz (Sonderausführung auf Anfrage)
Anschlussgrößen	1/2" - 2"



Funktionsbeschreibung

Bekommt das elektrische Umschaltventil von einem geeigneten Geber (z.B. Druckwächter, Strömungswächter, Wasserstandsmesser usw.) einen Impuls, so geht der Rohrtrenner durch eine hydraulische Umsteuerung in Durchflussstellung. Dies erfolgt dadurch, dass die atmosphärische Verbindung zur Oberseite des Steuerkolbens vom Rohrtrenner unterbrochen und eine Verbindung zum Eingangsdruck hergestellt wird. Der Steuerkolben wird mit dem Eingangsdruck belastet und schiebt den Sperrkolben in die Durchflussstellung. Nach Beendigung der Wasserentnahme betätigt der Geber das elektronische Umschaltventil im entgegengesetzten Sinne. Die Oberseite des Steuerkolbens wird druckentlastet, und die Sollwertfeder schiebt den Sperrkolben in seine Ausgangslage (Trennstellung) zurück.

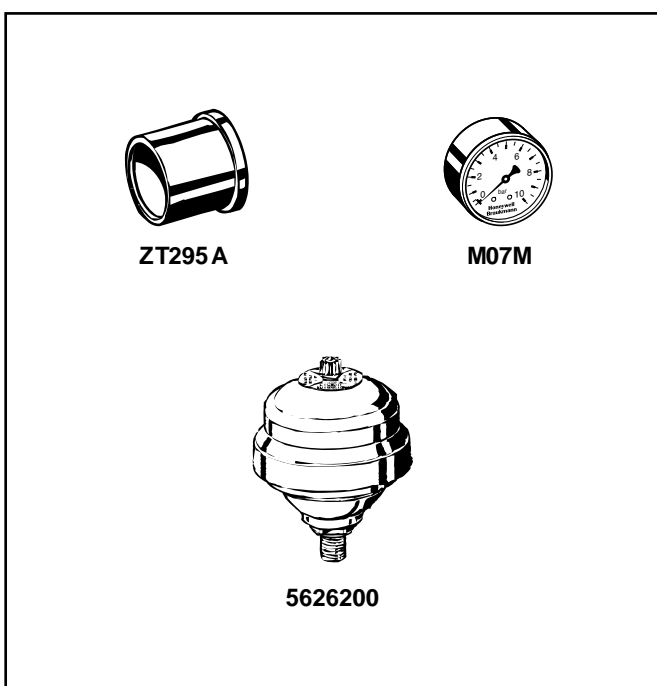
Varianten

R295SA- ... A = mit Gewindetülle, Ansprechdruck 0,5 bar
 R295SA- ... B = mit Gewindetülle, Ansprechdruck 1,0 bar (Standard)

R295SA- ... C = mit Gewindetülle, Ansprechdruck 1,5 bar
 R295SA- ... D = mit Gewindetülle, Ansprechdruck 1,5 bar

Sonderausführung auf Anfrage
 Anschlussgröße

Anschlussgröße	Rp	1/2"	3/4"	1"	1 1/4"	1 1/2"	2"
Gewicht (ca. kg)		2,7	2,9	3,1	7,6	8,2	8,6
Baumaße (mm)							
L		151	153	159	216	228	241
I		105	105	105	150	160	165
H		160	162	162	232	231	224
h		125	123	123	158	159	166
T		72	72	72	90	90	90
Nenndurchfluss in bei $\Delta p = 0,8$ bar	(m ³ /h)	4,0	5,4	7,6	11,6	16,1	24,1
kvs-Wert		4,5	6	8	13	18	27
ξ Wert		4	7	10	10	12.5	14
Ansprechdruck		wahlweise 0,5, 1,0, 1,5 oder 2,0 bar					
DIN/DVGW Prüfnummer		NW – 6301 AT 2321					



Zubehör

ZT295 A Löttüllen (2 Stück)

- ZT295A-1/2" (15 mm Ø)
- ZT295A-3/4" (22 mm Ø)
- ZT295A-1" (28 mm Ø)
- ZT295A-1 1/4" (35 mm Ø)
- ZT295A-1 1/2" (42 mm Ø)
- ZT295A-2" (54 mm Ø)

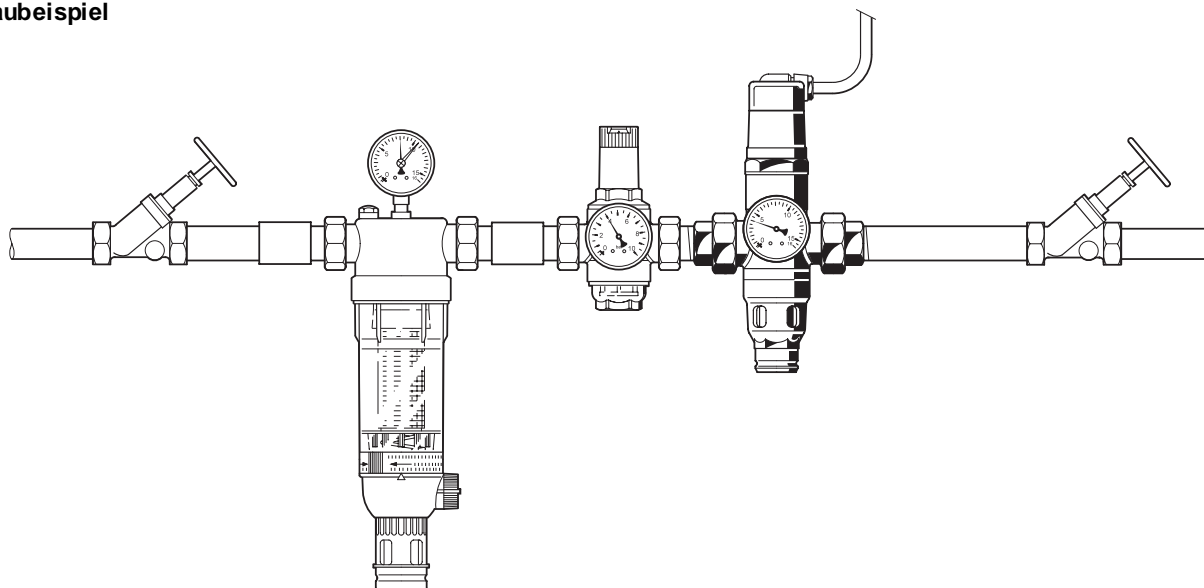
M07M Manometer

Gehäuse Ø 63 mm, Anschlusszapfen hinten G 1/4"
 Teilung: 0 - 4, 0 - 10, 0 - 16, 0 - 25 bar
 Bei Bestellung Teilungs-Endwert angeben

5626200 Druckschlagdämpfer

Anschlusszapfen unten, G 1/4"
 Außen Ø 85 mm

Einbaubeispiel



Einbauhinweise

- Absperrventile vorsehen
- Einbau in waagrechte Rohrleitung mit Federhaube oben
 - In dieser Einbaulage ist eine optimale Funktion gewährleistet
- Auf gute Zugänglichkeit achten
 - Damit der Manometer gut beobachtbar ist
 - Vereinfacht Wartung und Inspektion
- Vor dem Rohrtrenner einen Schmutzfänger vorsehen
 - Der Rohrtrenner wird so vor Schmutz geschützt
- Ist auf der Hinterdruckseite des Rohrtrenners mit Druckschlägen zu rechnen, so sollte ausgangsseitig ein Druckstoßdämpfer oder ein Ausdehnungsgefäß vorgesehen werden

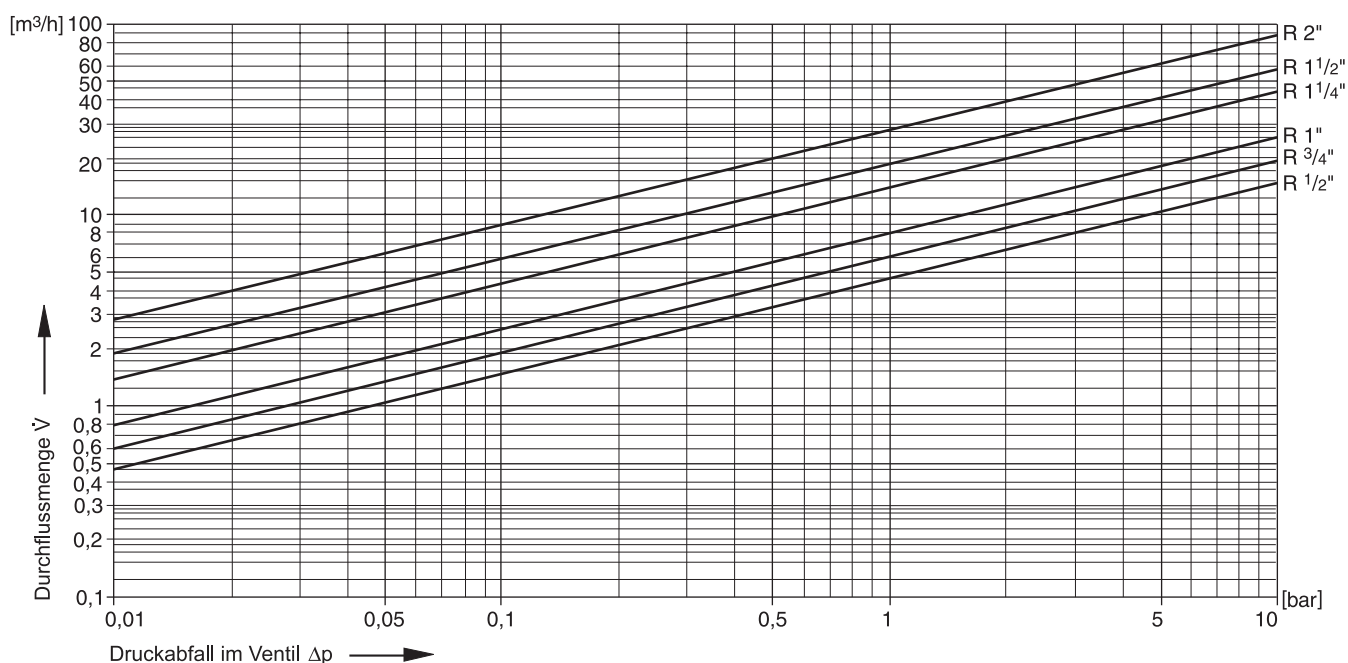
Anwendungsbeispiele

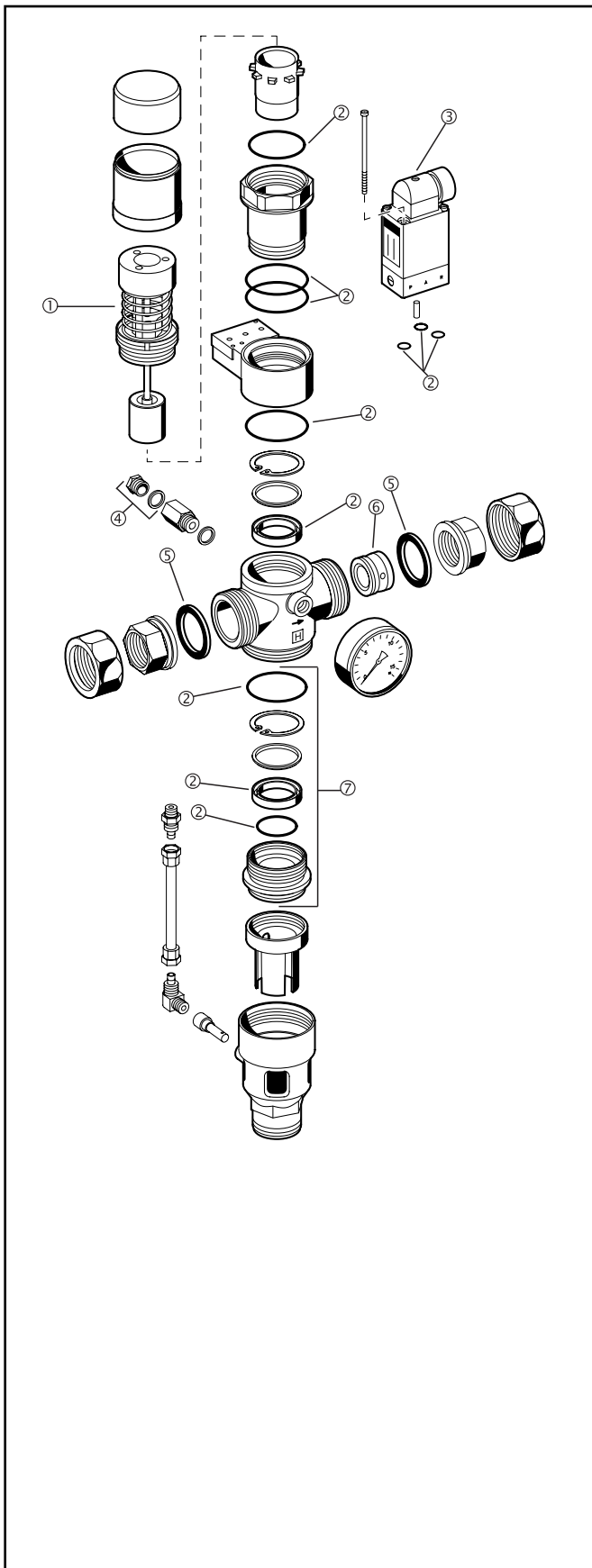
Rohrtrenner R295SA sind vorrangig für industrielle und gewerbliche Zwecke geeignet. Sie können aber auch für Hausinstallationen unter Berücksichtigung ihrer Spezifikationen verwendet werden.

Nachfolgend einige typische Anwendungen

- Chemikalien-Zumischvorrichtung
- Chemischer Reinigungsapparat
- Enthärtungs- und Entsäuerungsanlagen ohne DVGW-Prüfzeichen. Regeneration mit und ohne Säuren und Laugen. Desinfektion mit Formalin.
- Galvanisches Bad
- Getränkeautomat
- Kochkessel, Druckgaromat
- Heizungsfülleinrichtung ohne DVGW-Prüfzeichen, Wasser ohne und mit Inhibitoren

kvs-Wert Diagramm





Serviceteile Rohrtrenner R295SA

Bezeichnung	Nennweite	Teilenummer
① Ventileinsatz komplett	1/2" - 1"	R295SAA-1A
	1 1/4" - 2"	R295SAA-2A
1,0 bar	1/2" - 1"	R295SAA-1B
	1 1/4" - 2"	R295SAA-2B
1,5 bar	1/2" - 1"	R295SAA-1C
	1 1/4" - 2"	R295SAA-2C
2,0 bar	1/2" - 1"	R295SAA-1D
	1 1/4" - 2"	R295SAA-2D
② Dichtungssatz	1/2" - 1"	0901015
	1 1/4" - 2"	0901016
③ Umschaltventil	1/2" - 2"	0901407
④ Sechskant-Stopfen mit Dichtung (5 Stück)	1/2" - 2"	S06M-1/4
⑤ Dichtung	1/2"	5351200
	3/4"	5351300
	1"	5166300
	1 1/4"	5162900
	1 1/2"	5163000
	2"	5163100
⑥ Rückflussverhinderer	1/2"	RV282E-3/4A
	3/4"	RV282E-1A
	1"	RV282E-1A
	1 1/4"	RV276-11/4
	1 1/2"	RV276-11/2
	2"	RV276-2
⑦ Ablaufanschluss komplett	1/2" - 1"	0901340
	1 1/4" - 2"	0901341

ROBINEX AG
SA

Armaturen Robinetterie Rubinetterie

Bernstrasse 36, CH-4663 Aarburg/Oftringen

Telefon 062 787 70 00, Fax 062 787 70 01

info@robinex.ch, www.robinex.ch

GE0H-1207GE23 R0105

Honeywell

Braukmann