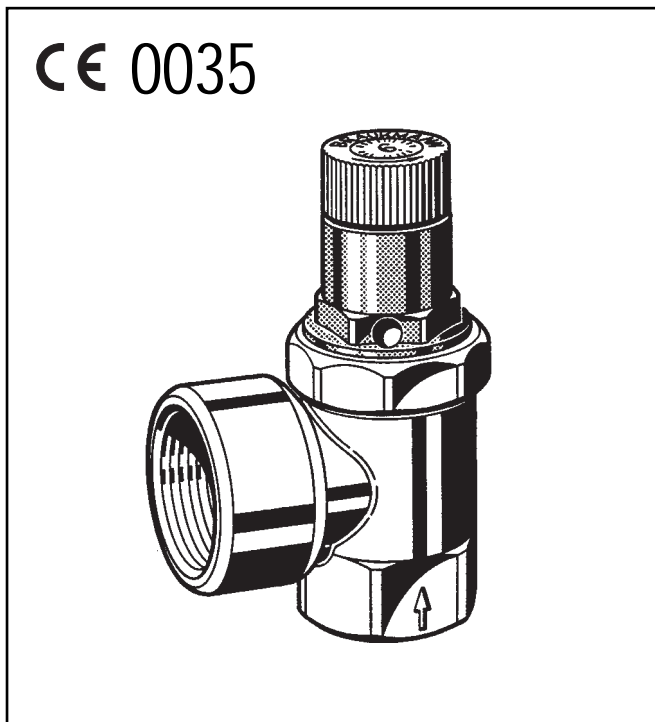


SM152

Membran-Sicherheitsventil für geschlossene Wassererwärmer

Produkt-Datenblatt



Ausführung

- Gehäuse in Eckausführung
- Sicherheitsventil-Austauschsatz, bauteilgeprüft, bestehend aus
 - Einschraubteil mit Sechskant
 - Federhaube
 - Sicherungskappe mit Bauteilkennzeichen
 - Anlüftknopf
 - Dichtscheibe
 - Membrane
 - Sollwertfeder

Werkstoffe

- Gehäuse aus Messing
- Einschraubteil aus hochwertigem Kunststoff (bis 6 bar Ansprechdruck) oder aus Messing (über 6 bar Ansprechdruck)
- Federhaube aus hochwertigem Kunststoff
- Sicherungskappe aus hochwertigem Kunststoff
- Anlüftknopf aus hochwertigem Kunststoff
- Dichtscheibe aus heißwasserbeständigen Elastomeren
- Membrane aus heißwasserbeständigen Elastomeren
- Sollwertfeder aus Federstahl

Anwendung

Membran-Sicherheitsventile vom Typ SM152 dienen zur Absicherung von druckfesten Warmwasserbereitern nach DIN 4753, Teil 1 und DIN 1988.

Entsprechend behördlicher Vorschriften wird das Membran-Sicherheitsventil vom Herstellerwerk auf den gewünschten Ansprechdruck eingestellt und durch eine eingepresste Sicherungskappe, die das Bauteilprüfzeichen trägt, gegen unbefugtes Verstellen gesichert. Nachträgliches Verstellen des eingestellten Ansprechdruckes ist nicht zulässig und ohne Zerstörung der Sicherungskappe nicht möglich. Der fest eingestellte Ansprechdruck ist auf der Sicherungskappe eingepreßt.

Besondere Merkmale

- Bauteilgeprüft nach TRD 721
- Leichte Bedienung der Anlüftvorrichtung
- Servicefreundlicher Sicherheitsventil-Austauschsatz
- KTW-Empfehlungen werden eingehalten
- Zertifiziert nach der Druckgeräterichtlinie 97/23/EG, Kennnummer CE 0035
- Genormter Ablaufanschluss

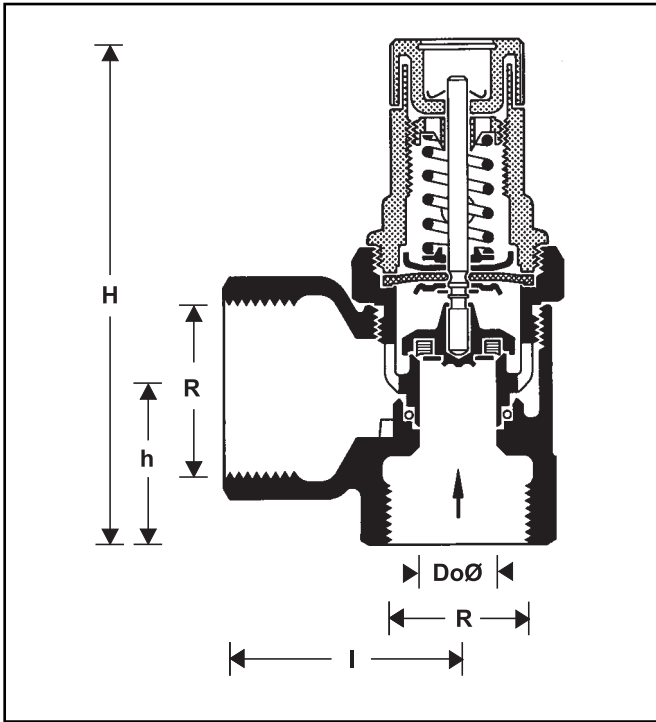
Verwendungsbereich

Für geschlossene Wassererwärmer nach DIN 4753 Teil 1 und DIN 1988. Bauteilgeprüft gemäß TRD 721 für den Druckbereich 1 - 10 bar.

Medium Wasser

Technische Daten

Einbaulage	Waagrecht mit Federhaube nach oben
Ansprechdruck	Werkseitig 6, 8 oder 10 bar. Sondereinstellungen zwischen 1 bar und 10 bar sind möglich. Nachträgliches Verstellen des werkseitig eingestellten Ansprechdruckes ist nicht zulässig und ohne Zerstörung der Sicherheitskappe nicht möglich.
Betriebstemperatur	Max. 95° C
Anschlussgrößen	1/2" - 1 1/4"
Als Ventilgröße gilt die Größe des Eintrittsanschlusses.	



Funktionsbeschreibung

Membran-Sicherheitsventile SM152 sind direktwirkende Sicherheitsventile, bei denen der unter dem Ventilkegel wirkenden Öffnungskraft eine direkt wirkende mechanische Kraft (Feder) entgegenwirkt. Übersteigt die unter dem Ventilkegel wirkende Öffnungskraft die Federkraft, so hebt sich der Ventilkegel vom Ventilsitz ab und bläst das Medium ab. Die nach den Richtlinien geforderte Leistung wird bei einer Drucksteigerung von 10% über dem Ansprechdruck abgeblasen. Eine exakte Dichtheit muss bei Druckabsenkung von 20% unterhalb des Nenn-Ansprechdrucks erreicht sein. Bei Sicherheitsventilen bis 3 bar Ansprechdruck dürfen 0,6 bar für das Schließen in Anspruch genommen werden.

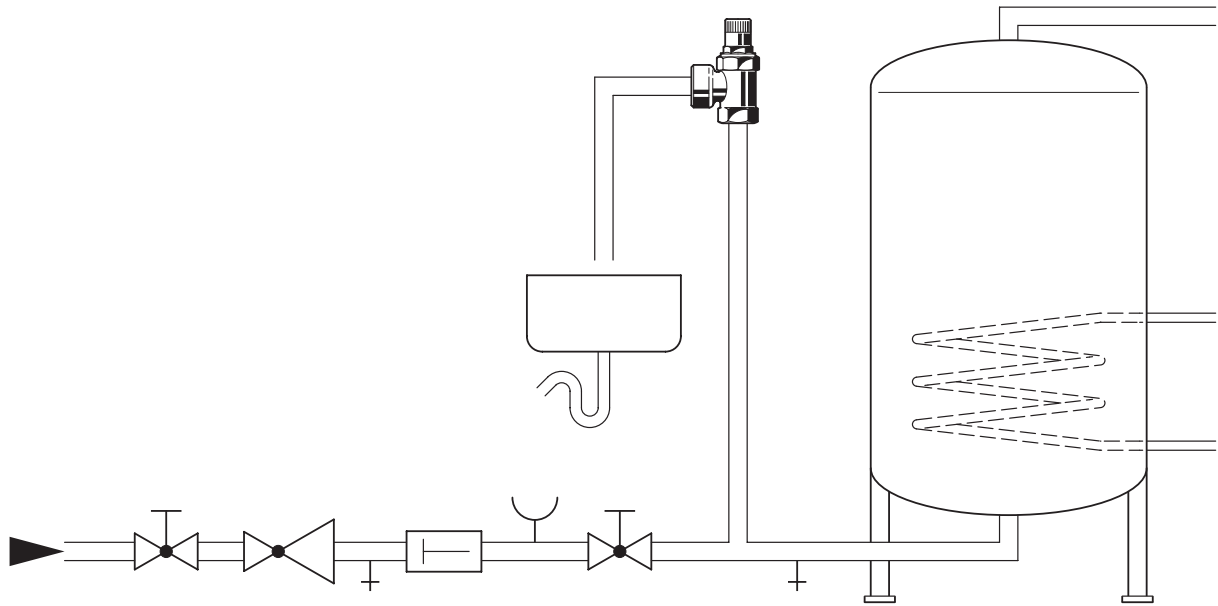
Varianten

- SM152- ... AA = nicht verchromt, Ansprechdruck 6 bar
- SM152- ... AB = nicht verchromt, Ansprechdruck 8 bar
- SM152- ... AC = nicht verchromt, Ansprechdruck 10 bar
- SM152- ... BA * = verchromt, Ansprechdruck 6 bar
- SM152- ... BC * = verchromt, Ansprechdruck 10 bar
- SM152- ... Z = Sondereinstellung, bei Bestellung Ansprechdruck angeben



*nur Anschlussgröße 1/2"
Anschlussgröße Sondereinstellungen auf Anfrage

Anschlussgröße					
Eintritt	R	1/2"	3/4"	1"	1 1/4"
Austritt	R	3/4"	1"	1 1/4"	1 1/2"
Baumaße	(mm)				
	H	87	91	123	130
	h	23	28	40	47
	l	36	42	50	55
	ø Do	14	14	18	18
Für Wassererwärmer mit Nenninhalt in Litern		bis 200	bis 1000	bis 5000	über 5000
Max. zulässige Beheizungsleistung in kW		75	150	250	2200
TÜV-Bauteilprüfnummer		TÜV · SV · 93 - 617 · (1/2" + 3/4", 1") · W · p (6-10 bar)			
		TÜV · SV · 93 - 616 · 1 1/4" · W · 2200 · p (1-10 bar)			
		TÜV · SV · 02 - 700 · (1/2" + 3/4") · W · p (1-6 bar)			

Einbaubeispiel**Einbauhinweise**

- Das Sicherheitsventil muss vor dem Wassererwärmer in die Kaltwasserleitung eingebaut werden
- Der Einbau ist so vorzunehmen, dass
 - sich zwischen Sicherheitsventil und Wassererwärmer keine Absperrarmaturen, Verengungen und Siebe befinden.
 - eine gute Zugänglichkeit für Wartungs- und Servicearbeiten gewährleistet ist.
 - das Sicherheitsventil oberhalb des Wassererwärmers angeordnet ist, damit das Auswechseln des Sicherheitsventil-Austauschsatzes ohne Entleeren des Wassererwärmers möglich ist.
 - Ist im Aufstellungsraum keine Abflussmöglichkeit gegeben, kann das Sicherheitsventil auch im Nachbarraum angeordnet werden. Es ist die DIN 1988, Teil 2 zu beachten.

Anwendungsbeispiele

Membran-Sicherheitsventile werden gemäß ihrer Spezifikation vor Wassererwärmern eingebaut.

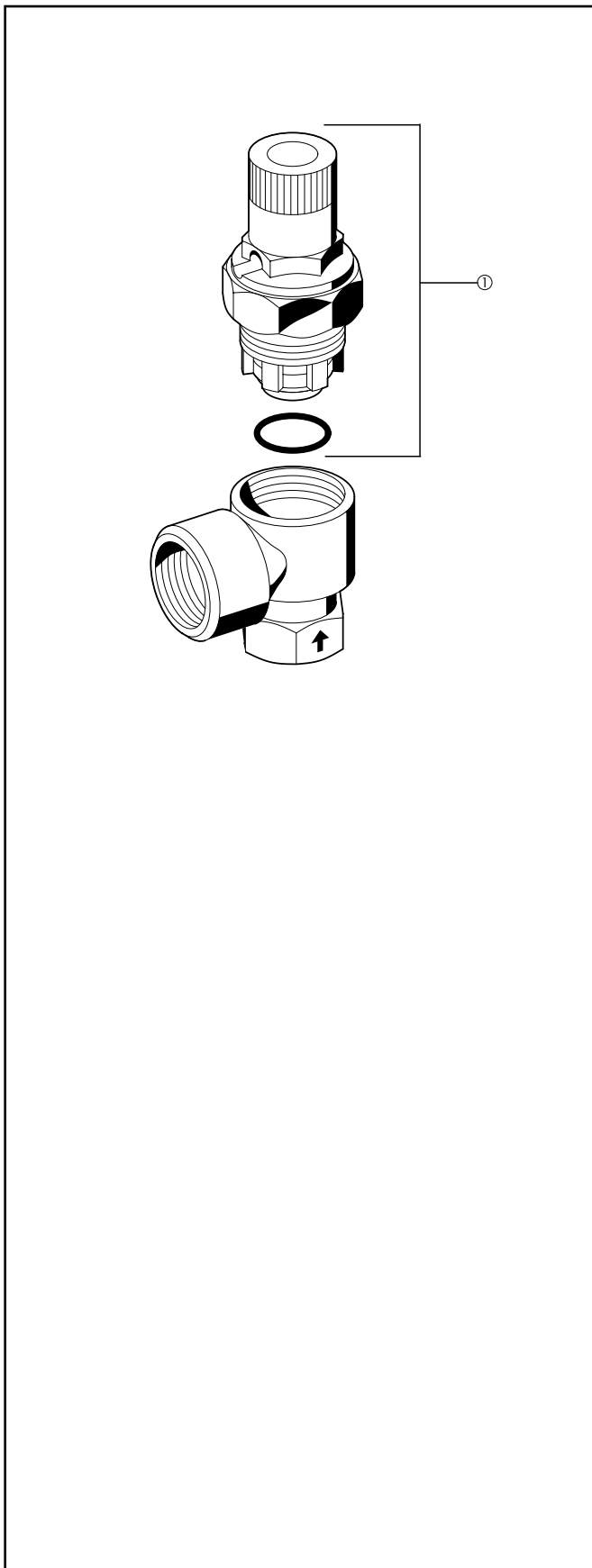
Nachfolgend einige typische Anwendungen

- Zentrale Wassererwärmungsanlagen
- Standspeicher

Instandhaltung

Entsprechend der DIN 1988, Teil 8, sollten folgende Maßnahmen regelmäßig durchgeführt werden. Wir empfehlen den Abschluss eines Wartungsvertrages zwischen Betreiber und Installationsunternehmen.

	Maßnahme	Zeitabstand	Durchführung
Inspektion	Funktionskontrolle durch Überprüfen der Ansprechfähigkeit: Während des Betriebs der Anlage die Anlüfteinrichtung betätigen. Nach Loslassen der Anlüfteinrichtung muss das Ventil wieder schließen und das anstehende Wasser vollständig abfließen.	alle 6 Monate	Betreiber oder Installationsunternehmen
Wartung	Liegt eine Funktionsstörung vor, so kann durch mehrmaliges Betätigen der Anlüfteinrichtung eine Instandsetzung versucht werden. Gelingt dies nicht, ist eine Instandsetzung zu veranlassen.	1 x jährlich	Installationsunternehmen


Serviceteile Membran-Sicherheitsventil SM152
Baureihe ab 1981

Bezeichnung	Nennweite	Teilenummer
① Sicherheitsventil- Austauschsatz		
Bauteilprüfnummer TÜV · SV · 83/88/93 - 617 - 1/2" + 3/4" · W · p		
Bauteilprüfnummer TÜV · SV · 83/88/93 - 617 - 1" · W · p		
Bauteilprüfnummer TÜV · SV · 83/88/92 - 700 - 1/2" + 3/4" · W · p		
Bauteilprüfnummer TÜV · SV · 83/88/92 - 700 - 1" · W · p		
6 bar	1/2"	A152-1/2AA
	3/4"	A152-3/4AA
	1"	A152-1 AA
8 bar	1/2"	A152-1/2AB
	3/4"	A152-3/4AB
	1"	A152-1AB
10 bar	1/2"	A152-1/2AC
	3/4"	A152-3/4AC
	1"	A152-1AC
Sicherheitsventil- Austauschsatz verchromtes Einschraubteil		
Bauteilprüfnummer TÜV · SV · 83/88/93 - 617 - 1/2" + 3/4" W · p		
8 bar	1/2"	A152-1/2BB
	3/4"	A152-3/4BB
10 bar	1/2"	A152-1/2BC
	3/4"	A152-3/4BC
Sicherheitsventil- Austauschsatz		
Bauteilprüfnummer TÜV · SV · 83/88/93 - 616 - 1 1/4" · W · (2200) · p		
6 bar	1 1/4"	A160-11/4AA
8 bar	1 1/4"	A160-11/4AB
10 bar	1 1/4"	A160-11/4AC

ROBINEX AG
 SA

Armaturen Robinetterie Rubinetterie

Bernstrasse 36, CH-4663 Aarburg/Oftringen

Telefon 062 787 70 00, Fax 062 787 70 01

info@robinex.ch, www.robinex.ch

GE0H-1301GE23 R0205

Honeywell
Braukmann