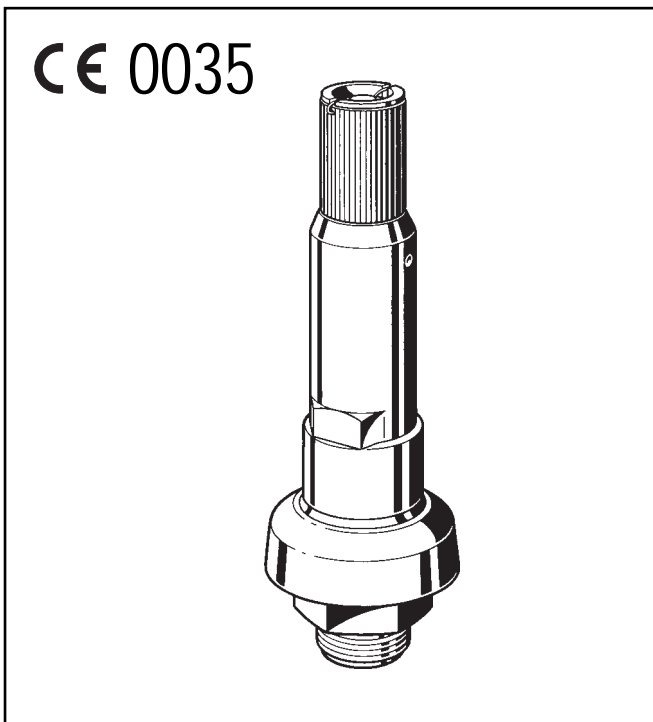


S245S

Sicherheitsventil

Hochleistungsventil für Druckluft

Produkt-Datenblatt



Ausführung

- Gehäuse
- Federhaube
- Abblasehaube
- Faltenbalg
- Sollwertfeder

Werkstoffe

- Gehäuse aus Messing
- Federhaube aus Grauguss, pulverbeschichtet
- Abblasehaube aus Polyamid
- Faltenbalg aus Silikon-Kautschuk
- Sollwertfeder aus Federstahl
- Dichtscheibe aus Viton

Anwendung

Die Sicherheitsventile vom Typ S245S sind direktbelastete Faltenbalg-Sicherheitsventile mit Anlüftvorrichtung. Sie ermöglichen ein Abführen des Mediums nach unten.

Die Sicherheitsventile S245S schützen ortsfeste Behälter für körnige oder staubförmige Güter bzw. Fahrzeugbehälter für flüssige, körnige oder staubförmige Güter, die unter Druckluft entladen werden.

Besondere Merkmale

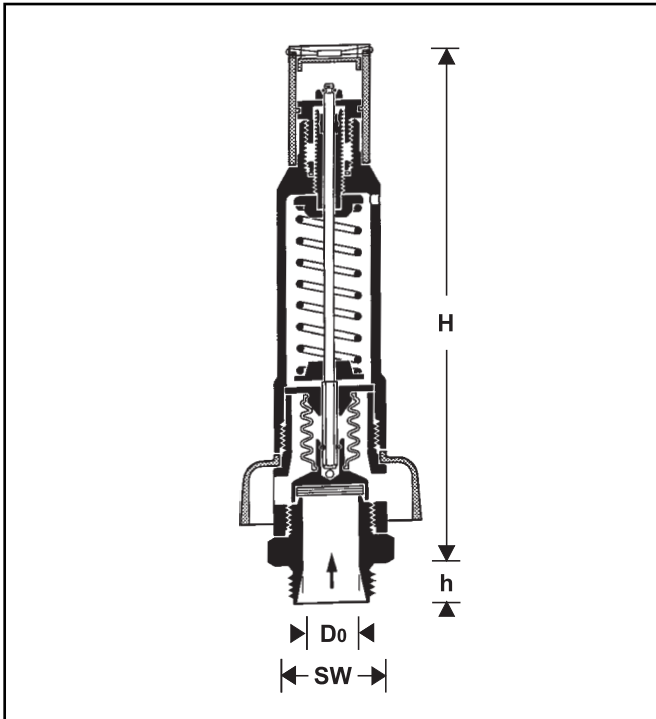
- Robuste Metallausführung
- Rüttelfeste Ausführung
- Mit Faltenbalg zum Schutz der gleitenden Teile
- Mit Abblasehaube zum Abführen des Mediums nach unten
- Bauteilgeprüft nach AD-Merkblatt A 2 und VdTÜV-Merkblatt Sicherheitsventile 100 für den Druckbereich 0,9 - 4,3 bar
- Werksseitig voreingestellter Ansprechdruck
- Ansprechdruckeinstellungen zwischen 0,9 und 4,3 bar in 0,1 bar Schritten möglich
- Zuverlässig und bewährt
- Zertifiziert nach der Druckgeräterichtlinie 97/23/EG, Kennnummer CE 0035

Verwendungsbereich

Zum Abblasen von Luft aus ortsfesten Behältern für körnige oder staubförmige Güter bzw. Fahrzeugbehälter für flüssige, körnige oder staubförmige Güter, die unter Druckluft entladen werden.

Technische Daten

Betriebstemperatur	max. 180 °C
Einstellüberdruckbereich	zwischen 0,9 und 4,3 bar in 0,1 bar Schritten möglich
TÜV Bauteilprüfzeichen	TÜV · SV · 04 · 930 · 28 · F/K/S · α_w · P P = Ansprechdruck
Ausflussziffer	$\alpha_w = 0,52$ (0,9 - 1,3 bar) $\alpha_w = 0,59$ (1,4 - 2,0 bar) $\alpha_w = 0,63$ (2,1 - 4,3 bar)
Anschlussgrößen	G 1 1/4" und G 1 1/2"



Funktionsbeschreibung

Direktbelastete Sicherheitsventile arbeiten nach dem Kraftvergleichssystem. Der Betriebsdruck der Anlage, in welcher das Sicherheitsventil eingesetzt ist, beaufschlagt einen Ventilteller, dem die Kraft einer Sollwertfeder mit festgelegtem Ansprechdruck entgegenwirkt. Übersteigt der Betriebsdruck der Anlage den Ansprechdruck der Sollwertfeder, öffnet das Sicherheitsventil und lässt den entstandenen Überdruck in Form von Luft frei nach unten austreten; der Betriebsdruck der Anlage reduziert sich. Ein Faltenbalg schützt dabei die gleitenden Teile innerhalb des Ventils vor Verunreinigung, z.B. vor dem in der Abblaseluft vorhandenem Staub. Sobald der Betriebsdruck der Anlage wieder geringer ist als der Ansprechdruck der Sollwertfeder, wird das Sicherheitsventil durch die Kraft der Feder wieder geschlossen.

Varianten

S245S-...ZA*... Standardausführung

S245S-...ZB... = Sondereinstellungen



Anschlussgröße	G	1 1/4"	1 1/2"
Gewicht	(kg)	2,0	2,0
Baumaße	(mm)		
	D ₀	28	28
	h	18	20
	H	258	258
	SW	55	55

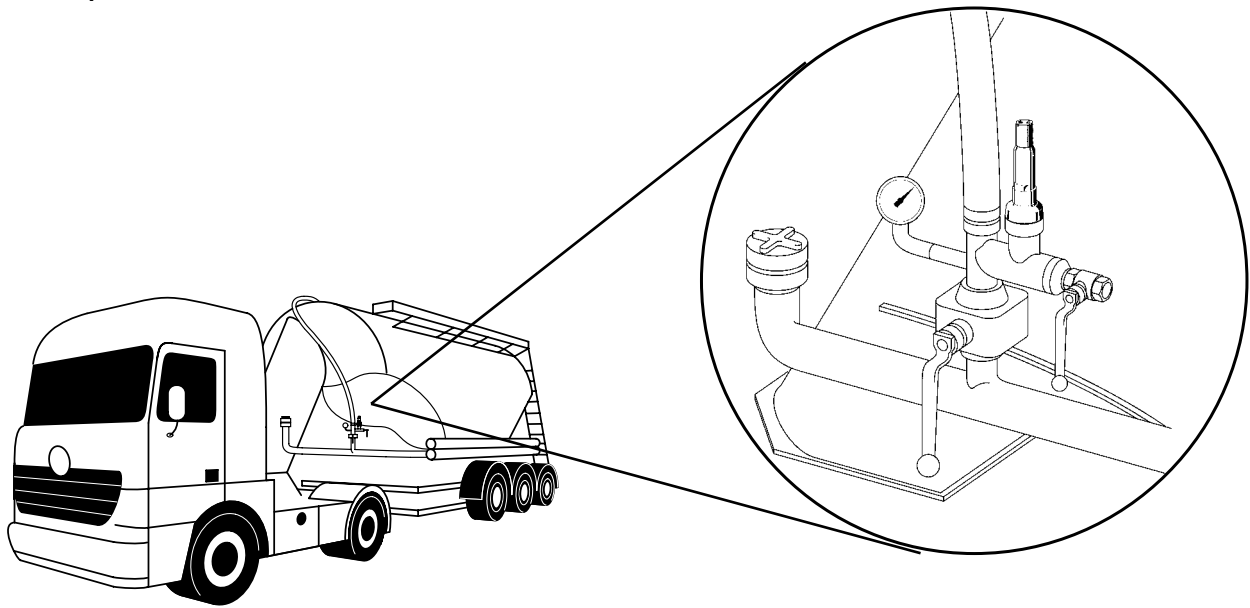
Bestellbeispiel

S245S-11/4ZA* 2,0 = Sicherheitsventil, Anschlussgröße 1 1/4", Ansprechdruck 2,0 bar

Ansprechdruck bar	Abzuführender Volumenstrom in Nm ³ /h (0 °C 1,013 bar)	
	1 1/4"	1 1/2"
0,9	438	438
1,0	462	462
1,1	486	486
1,2	510	510
1,3	606	606
1,4	462	462
1,5	660	660
1,6	688	688
1,7	715	715
1,8	742	742
1,9	770	770
2,0	797	797
2,1	880	880
2,2	909	909
2,3	938	938
2,4	967	967
2,5	997	997
2,6	1026	1026

Ansprechdruck bar	Abzuführender Volumenstrom in Nm ³ /h (0 °C 1,013 bar)	
	1 1/4"	1 1/2"
2,7	1055	1055
2,8	1084	1084
2,9	1113	1113
3,0	1142	1142
3,1	1171	1171
3,2	1200	1200
3,3	1230	1230
3,4	1259	1259
3,5	1288	1288
3,6	1317	1317
3,7	1346	1346
3,8	1375	1375
3,9	1404	1404
4,0	1433	1433
4,1	1463	1463
4,2	1492	1492
4,3	1521	1521

Die Ausflusskapazität ist in Nm³/h Luft bei 0 °C und 1,013 bar Atmosphärendruck angegeben und wird vom abzuschermenden System bei einer Drucksteigerung von 10 % über dem angegebenen Ansprechdruck erreicht.

Einbaubeispiel**Einbauhinweise**

- Ventil senkrecht nach oben gerichtet in eine Rohrleitung oder auf einen Druckbehälter einbauen.
 - Niemals waagrecht oder senkrecht nach unten einbauen.
- Sicherheitsventil so einbauen, dass beim Abblasen des Ventils keine Personen oder Gegenstände zu Schaden kommen.
 - Es kann unter Umständen zu großen Abblasmengen kommen, welche nach unten abgeführt werden.
- Mindestabstände nicht unterschreiten (siehe Einbauanleitung)
- Keine Schmutz fänger oder Absperrungen in die direkte Zuleitung einbauen.
- In der Zuleitung dürfen sich keine Absperrrichtungen befinden. Der Querschnitt der Zuleitung darf nicht kleiner sein als der Eintrittsquerschnitt des Sicherheitsventils. Der Druckverlust in der Zuleitung darf beim größten abzuführenden Massenstrom 3 % der Druckdifferenz zwischen Ansprechüberdruck und Fremdgedruck nicht überschreiten.

Anwendungsbeispiele

Sicherheitsventile vom Typ S245S werden eingesetzt, wenn das Risiko besteht, dass beim Abblasen Personen oder Gegenstände zu Schaden kommen.

Sicherheitsventile werden eingebaut in,

- Silofahrzeugen
- ortsfesten Druckbehältern

ROBINEX AG
SA

Armaturen Robinetterie Rubinetterie

Bernstrasse 36, CH-4663 Aarburg/Oftringen

Telefon 062 787 70 00, Fax 062 787 70 01

info@robinex.ch, www.robinex.ch

Honeywell

Braukmann