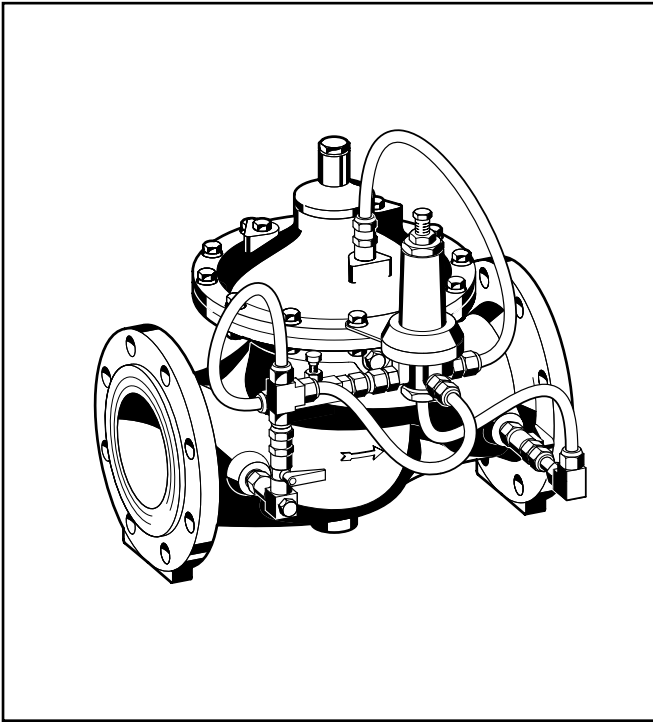


SV300

Sicherheitsventil

Produkt Datenblatt



Ausführung

Das Sicherheitsventil besteht aus:

- Gehäuse mit Flanschen PN 16, ISO 2084 oder PN 25, ISO 2441
- Pilotventil 66-300
- Steuerleitung mit Kugelhähnen ein- und ausgangsseitig
- Integrierter, ausspülbarer Filtereinsatz in Steuerleitung

Werkstoffe

- Gehäuse, Deckel und Membranteller aus Kugelgraphitguss (ISO 1083), pulverbeschichtet
- Regulierkegel aus Rotguss/Niro
- Druckfeder und Steuerstange aus Edelstahl
- Membrane aus NBR, gewebeverstärkt
- Dichtungen aus NBR und EPDM
- Ventilsitz aus Edelstahl
- Steuerleitungen aus hochwertigem Kunststoff
- Klemmringverschraubungen aus Messing
- Gehäuse des Pilotventils aus Messing
- Filtereinsatz aus Edelstahl

Anwendung

Das schnell reagierende Sicherheitsventil SV300 ist ein Eigenmedium-gesteuertes Ventil, das über ein Pilotventil gesteuert wird. Es wird vorrangig in Abzweigungen von Versorgungsleitungen eingesetzt und schützt nachgeschaltete Anlagenteile gegen unzulässigen Überdruck, welcher z.B. durch Pumpen erzeugt werden kann. Steigt der Eingangsdruck am Ventil auf den eingestellten Ansprechdruck, so öffnet das Ventil sofort bis zur maximalen Offenstellung. Fällt der Eingangsdruck unter den eingestellten Öffnungsdruck, so schließt das Ventil langsam, um Druckschläge zu vermeiden.

Besondere Merkmale

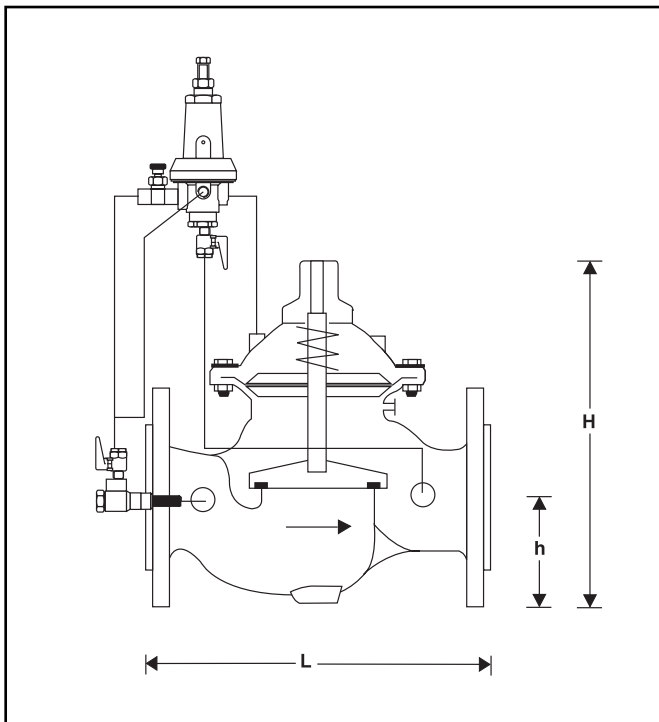
- Hohe Durchflussleistung
- Geringes Gewicht
- Innen und außen pulverbeschichtet - physiologisch und toxikologisch unbedenklich
- Integrierte Steuerleitungen und Kugelhähnen
- Keine Fremdenergie zur Steuerung notwendig
- Zuverlässig und bewährt
- Austauschbarer Ventilsitz

Verwendungsbereich

Medium	Wasser
Betriebsdruck	Max. 16 bar
Ansprechdruck	1 - 7 bar einstellbar

Technische Daten

Betriebstemperatur	Max. 80 °C
Nennndruck	PN 16 PN 25 auf Anfrage
Mindestdruck	0,7 bar
Anschlussgrößen	DN 50 - 450



Funktionsbeschreibung

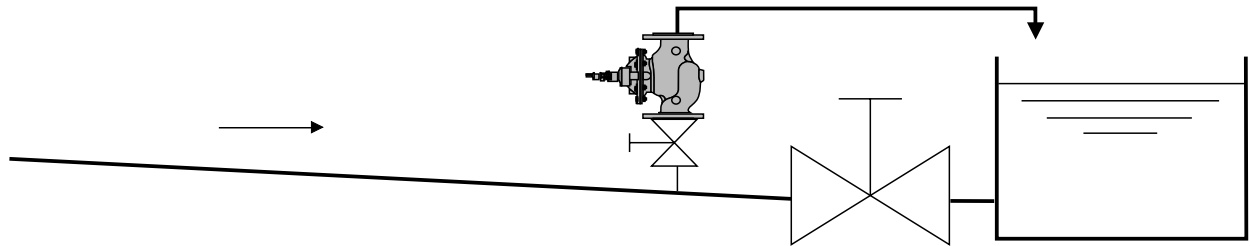
Das Sicherheitsventil begrenzt den Druck im Rohrnetz, indem es den im Netz auftretenden Überdruck durch Öffnen des Hauptventils ausgleicht. Nach schneller Öffnung schließt es langsam, um Druckstöße zu verhindern.

Varianten

SV300- ... A = Gehäuse mit Flanschen, PN 16, ISO 2084
 PN 25, ISO 2441 auf Anfrage
 Anschlussgröße

Anschlussgröße	DN	50	65	80	100	150	200	250	300	350	400	450
Gewicht	ca. kg	14	15	24	39	82	159	247	407	512	824	947
Baumaße in mm	L	230	292	310	350	480	600	730	850	980	1100	1200
	H	235	294	400	433	558	650	823	944	990	1250	1250
	h	83	93	100	110	143	173	205	230	260	290	310
kvs-Wert		43	43	103	167	407	676	1160	1600	1600	3300	3300

Einbaubeispiel



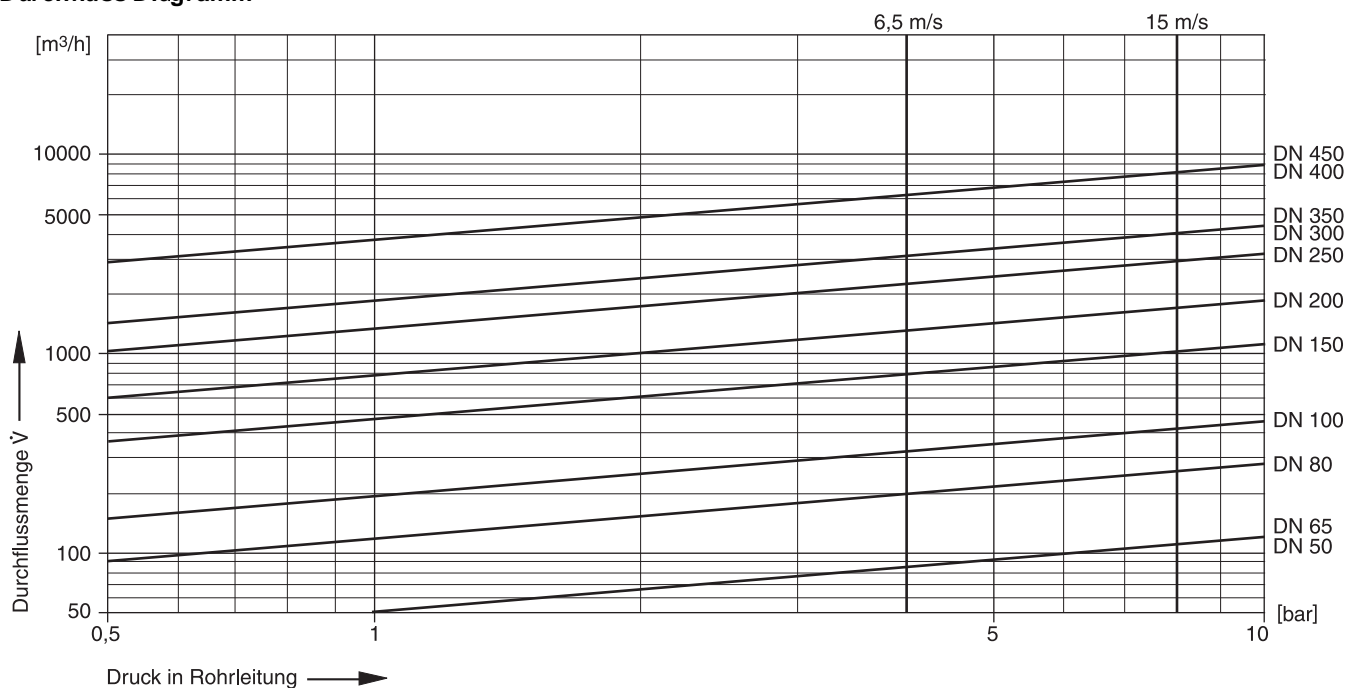
Einbauhinweise

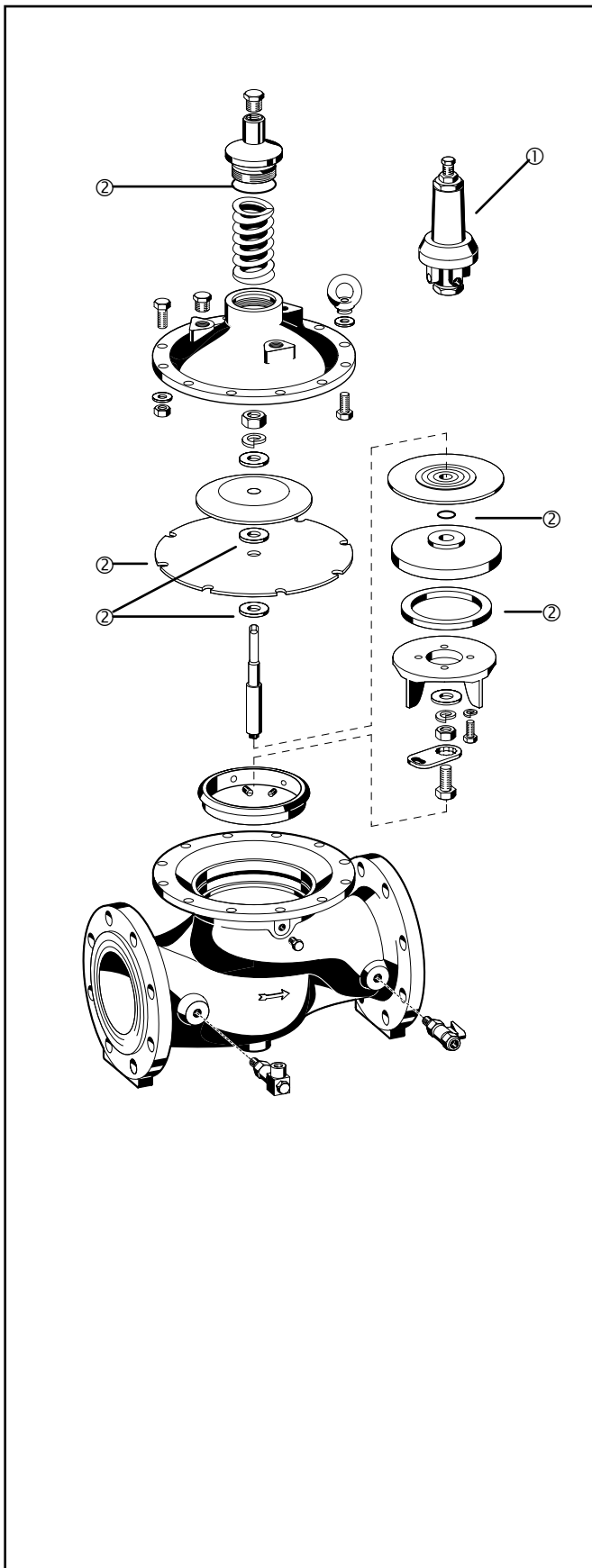
- Vor dem Ventil ein Absperrventil vorsehen
- Durchfluss in Pfeilrichtung beachten
- Auf gute Zugänglichkeit achten
 - Vereinfacht Inspektion und Wartung
- Die Abflussleitung sollte eine Nennweite größer als das Ventil ausgelegt werden
- Ein- und Ausbaustück zur Wartung vorsehen

Anwendungsbeispiele

Sicherheitsventile vom Typ SV300 werden in Trinkwasserleitungen und Industriesystemen eingebaut, um z.B. auf der Druckseite einer Förderpumpe, welche eine tiefer liegende Zone versorgt, übermäßigen Durchfluss beim Befüllen wie auch zu hohen Versorgungsdruck im Normalbetrieb zu verhindern.

Durchfluss Diagramm





**Serviceteile Sicherheitsventil SV300
Baureihe ab 2002**

Beschreibung	Nennweite	Teilenummer
① Ersatz-Pilotventil	DN 50 - 450	66-300
② Dichtungssatz	DN 50	0903750
	DN 65	0903751
	DN 80	0903752
	DN 100	0903753
	DN 150	0903754
	DN 200	0903755
	DN 250	0903756
	DN 300	0903757
	DN 350	0903758
	DN 400	0903759
DN 450	0903760	

ROBINEX AG
SA

Armaturen Robinetterie Rubinetterie

Bernstrasse 36, CH-4663 Aarburg/Oftringen
Telefon 062 787 70 00, Fax 062 787 70 01
info@robinex.ch, www.robinex.ch

GE0H-1336GE23 R0205

Honeywell

Braukmann