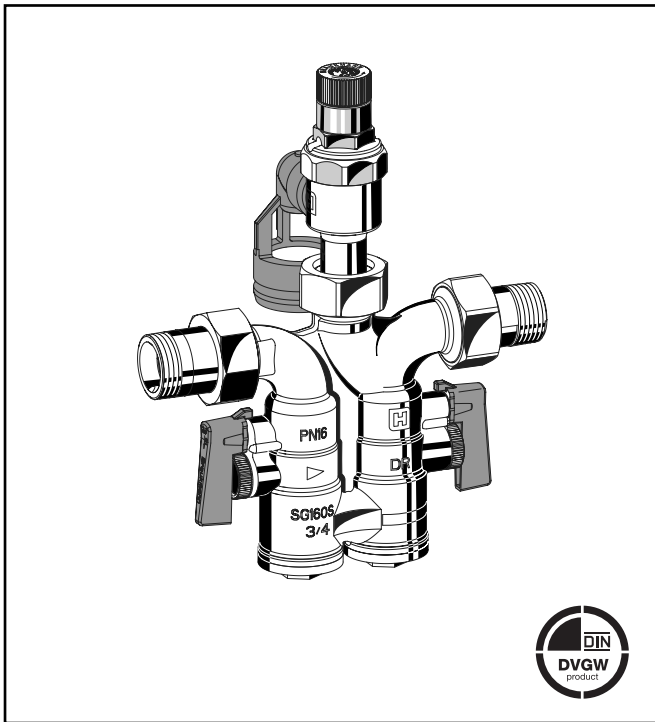


SG160S

Sicherheitsgruppe mit Sicherheitsventil-Austauschsatz

Produkt-Datenblatt



Ausführung

Die Sicherheitsgruppe besteht aus:

- Gehäuse mit beidseitigem Prüfstopfen G 1/4"
- Verschraubungen (Varianten AA, AB und AC)
- Absperrventile
- Austauschbarer Rückflussverhinderer
- Bauteilgeprüfter Sicherheitsventil-Austauschsatz
- Ablauftrichter
- Anschluss für Membranausdehnungsgefäß

Werkstoffe

- Gehäuse aus entzinkungsbeständigem Messing
- Verschraubungen aus Messing
- Absperrventile, Prüfstopfen, Rückflussverhinderer, Sicherheitsventil-Austauschsatz und Ablauftrichter aus hochwertigem Kunststoff
- Membrane aus NBR, gewebeverstärkt
- Dichtungen aus NBR

Anwendung

Sicherheitsgruppen vom Typ SG160S dienen zur Absicherung von druckfesten Warmwasserbereitern nach DIN 4753 Teil 1, DIN 1988 und DIN EN1488.

Es handelt sich um Kompaktarmaturen, bei denen alle zur Absicherung geforderten Armaturen wie Rückflussverhinderer, Absperrventile, Prüfstopfen und Membransicherheitsventil zusammengefasst sind.

Das Sicherheitsventil schützt den nachgeschalteten Wassserwärmer durch selbsttätiges Öffnen und Schließen. Der Rückflussverhinderer verhindert das Rückdrücken, Rückfließen und Rücksaugen von verunreinigtem Wasser.

Besondere Merkmale

- DVGW geprüft
- Schallschutzgeprüft Gruppe 1, ohne Auflage
- Sicherheitsventil-Austauschsatz bauteilgeprüft gemäß TRD 721 für Druckbereich 1 - 10 bar
- Leichte Bedienung der Anlüftvorrichtung
- KTW-Empfehlungen werden eingehalten

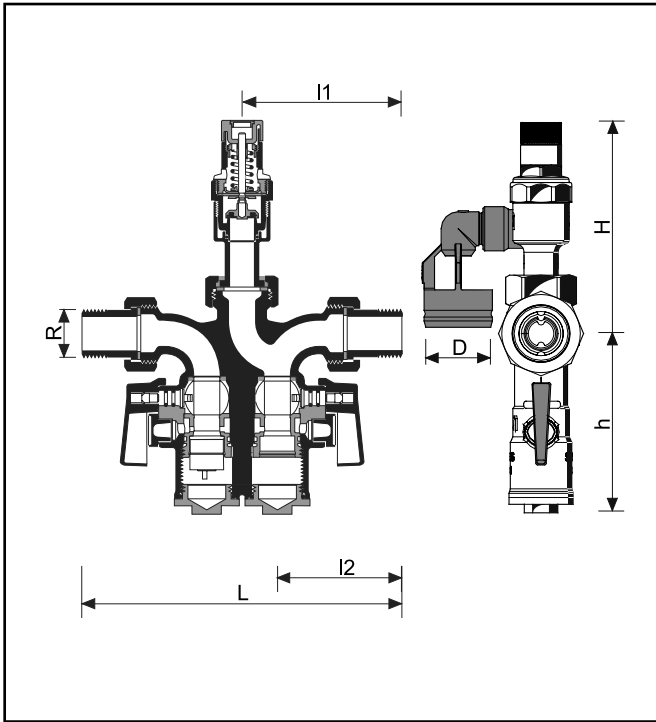
Verwendungsbereich

Für geschlossene Wassserwärmer nach DIN 4753 Teil 1 und DIN 1988. Bauteilgeprüft gemäß TRD 721 für den Druckbereich 1 - 10 bar.

Medium	Wasser
Betriebsdruck	Max. 20% unter Sicherheitsventil-Einstelldruck

Technische Daten

Einbaulage	Waagrecht und senkrecht
Ansprechdruck	Werkseitig 6, 8 oder 10 bar. Sondereinstellungen zwischen 1 bar und 10 bar sind möglich. Nachträgliches Verstellen des werkseitig eingestellten Ansprechdrucks ist nicht zulässig und ohne Zerstörung der Sicherheitskappe nicht möglich.
Betriebstemperatur	Max. 40 °C
Anschlussgrößen	1/2" - 1"



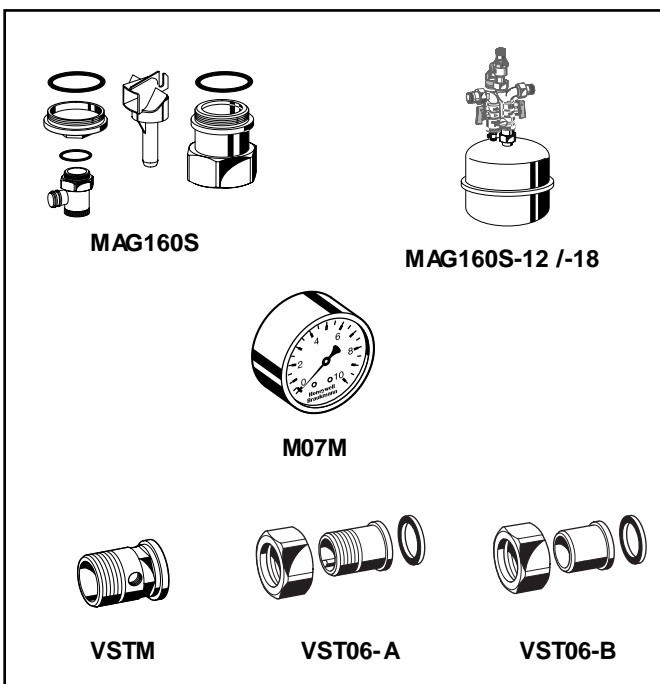
Funktionsbeschreibung

Die Sicherheitsgruppe SG160S vereinigt Rückflussverhinderer, Absperrventile, Prüfstutzen und Membransicherheitsventil in einem Gerät. Entsprechend der Anordnung wird zuerst der Rückflussverhinderer durchströmt. Dabei wird bei Durchfluss ein Ventilkegel gegen eine Federkraft in Offenstellung gedrückt. Das nachgeschaltete Sicherheitsventil ist ein direkt wirkendes Sicherheitsventil. Das heißt, einer Öffnungskraft wirkt eine mechanische Kraft (Feder) entgegen. Die Absperrventile dienen dazu, den Rückflussverhinderer zu prüfen bzw. zu warten.

Varianten

- SG160S- ... AA = mit Gewindetülle, Ansprechdruck 6 bar
 - SG160S- ... AB = mit Gewindetülle, Ansprechdruck 8 bar
 - SG160S- ... AC = mit Gewindetülle, Ansprechdruck 10 bar
 - SG160S- ... EA = ohne Anschlussverschraubungen, Ansprechdruck 6 bar
 - SG160S- ... EB = ohne Anschlussverschraubungen, Ansprechdruck 8 bar
 - SG160S- ... EC = ohne Anschlussverschraubungen, Ansprechdruck 10 bar
- └─ Gewindeanschluss

Gewindeanschluss	R	1/2"	3/4"	1"
Nenngröße	R	3/4"	3/4"	3/4"
Gewicht	Variante A Variante E	ca. kg	1,64 -	1,70 1,40
Trichter Außen-ø (mm)	D	40	40	40
Baumaße	(mm)			
	L	178	186	204
	l1	89	93	102
	l2	68,5	72,5	81,5
	H	124,5	124,5	124,5
	h	105,5	105,5	105,5
Für Wassererwärmer mit Nenninhalt in Litern bis		200	1000	1000
Sicherheitsventil		TÜV · SV · 02 - 700 · (1/2", 3/4", 1") · W · p (6 bar)		
Bauteilprüfnummer		TÜV · SV · 98 - 617 · (1/2", 3/4", 1") · W · p (8, 10 bar)		
DIN/DVGW-Prüfnummer		NW-6311 BP 0068		



Zubehör

MAG160S Anschlusskombination ohne Membran-Druckausdehnungsgefäß

MAG160S - 12 Anschlusskombination mit Membran-Druckausdehnungsgefäß und Aufhängezarge

- MAG160S-12 Nennvolumen 12 Liter
- MAG160S-18 Nennvolumen 18 Liter

M07M

Manometer

Gehäuse 63 mm, Anschlusszapfen hinten G 1/4". Teilung: 0 - 4, 0 - 10, 0 - 16, 0 - 25 bar
Bei Bestellung Teilungs-Endwert angeben

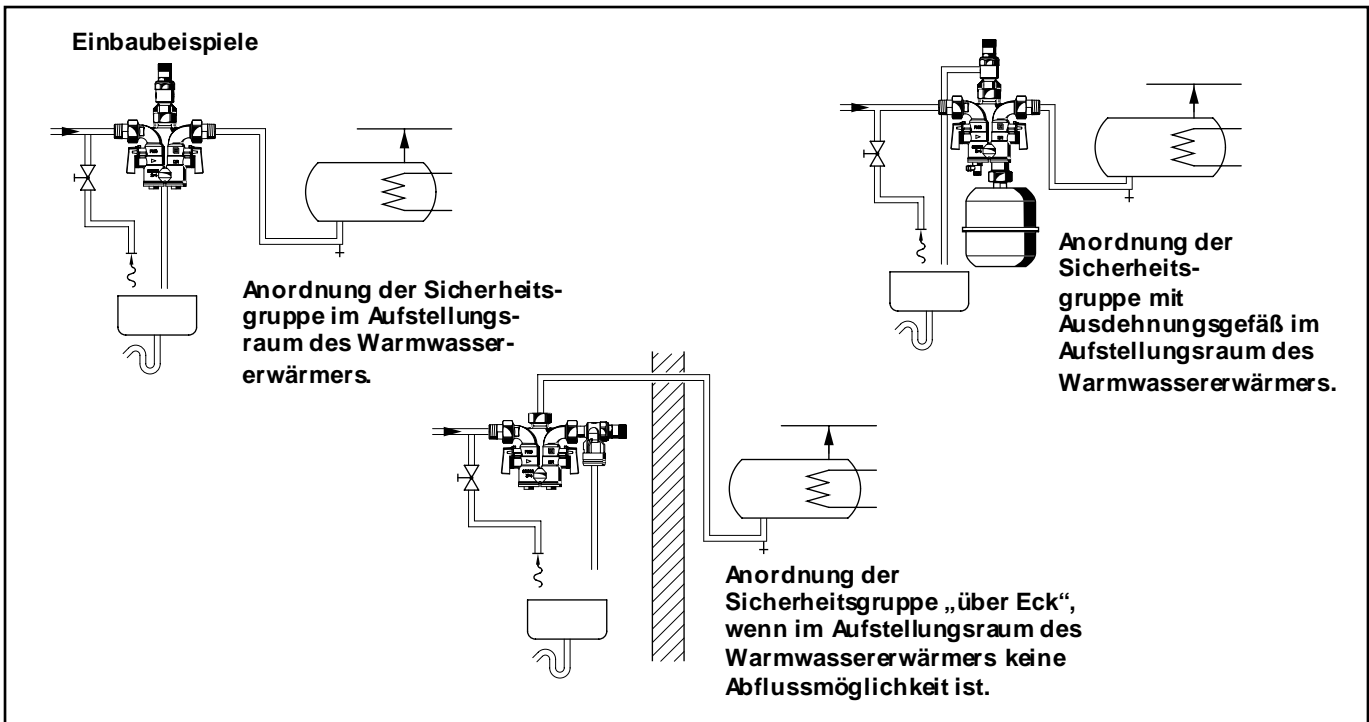
VSTM

Anschlussstülle für Manometer

VST06

Anschluss-Set

Mit Gewindetülle oder Löttülle
A = Gewindetülle
B = Löttülle



Einbauhinweise

- Die Sicherheitsgruppe muss vor dem Wassererwärmer in die Kaltwasserleitung eingebaut werden.
- Einbau in waagrechte und senkrechte Rohrleitung möglich.
- Der Einbau ist so vorzunehmen, dass
 - sich zwischen Sicherheitsventil und Wassererwärmer keine Absperrarmaturen, Verengungen und Siebe befinden
 - eine gute Zugänglichkeit für Wartungs- und Servicearbeiten gewährleistet ist
 - das Sicherheitsventil oberhalb des Wassererwärmers angeordnet ist, damit das Auswechseln des Sicherheitsventil-Austauschsatzes ohne Entleeren des Wassererwärmers möglich ist.
- Ist im Aufstellungsraum keine Abflussmöglichkeit gegeben, kann das Sicherheitsventil auch im Nachbarraum angeordnet werden. Es ist die DIN 1988 Teil 2 zu beachten.

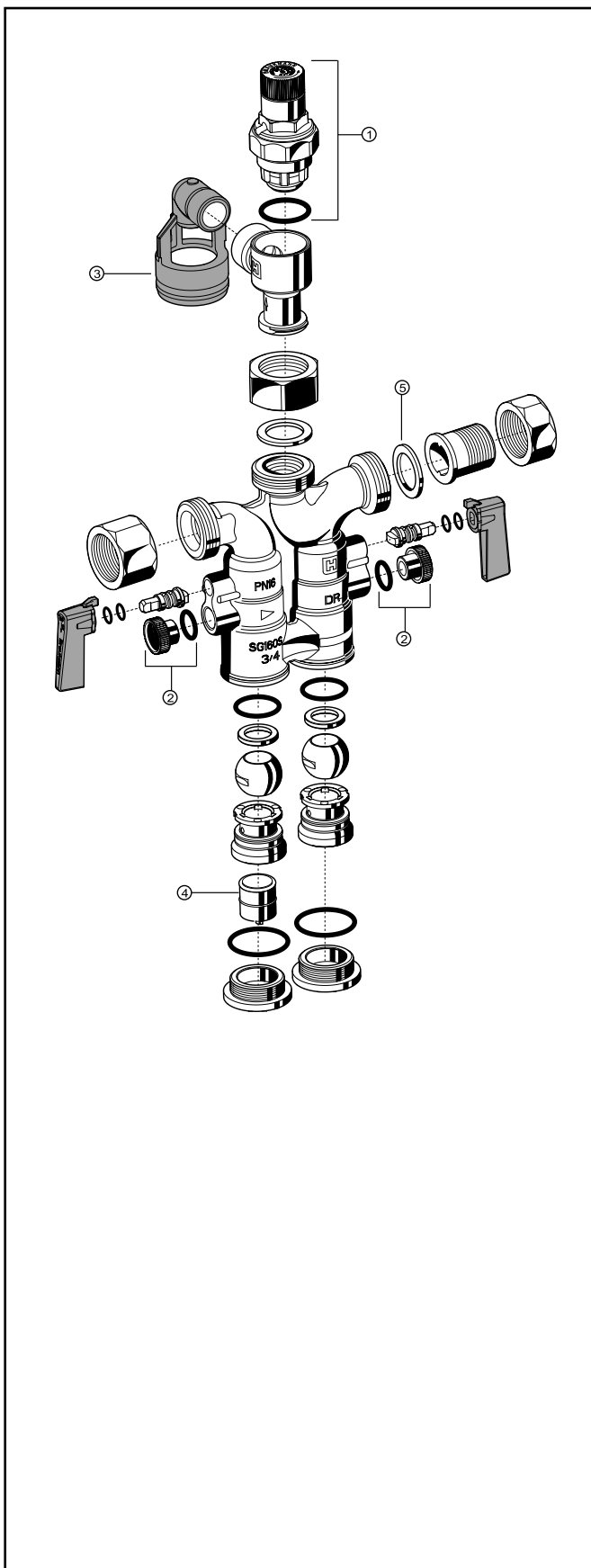
Anwendungsbeispiele

- Sicherheitsgruppen SG160S werden gemäß ihrer Spezifikation vor Wassererwärmern eingebaut.
- Nachfolgend einige typische Anwendungen
- Zentrale Wassererwärmungsanlagen
 - Standspeicher

Instandhaltung

Entsprechend der DIN 1988, Teil 8, sollten unten genannte Maßnahmen regelmäßig durchgeführt werden. Wir empfehlen den Abschluss eines Wartungsvertrages zwischen Betreiber und Installationsunternehmen.

	Maßnahme	Zeitabstand	Durchführung
Inspektion	Rückflussverhinderer: Funktionsprüfung durch Öffnen des Prüfstopfens und Schließen des unteren Absperrventils.	1 x jährlich	Betreiber
	Sicherheitsventil: Funktionskontrolle durch Überprüfen der Ansprechfähigkeit: Während des Betriebs der Anlage die Anlüftvorrichtung betätigen. Nach Loslassen der Anlüfteinrichtung muss das Ventil wieder schließen und das anstehende Wasser vollständig abfließen.	alle 6 Monate	Betreiber oder Installationsunternehmen
Wartung	Sicherheitsventil: Liegt eine Funktionsstörung vor, so kann durch mehrmaliges Betätigen der Anlüftvorrichtung eine Instandsetzung versucht werden. Gelingt dies nicht, ist eine Instandsetzung zu veranlassen.	1 x jährlich	Installationsunternehmen



**Serviceteile Sicherheitsgruppe SG160S
Baureihe ab 2004**

Bezeichnung	Nennweite	Teilenummer
① Sicherheitsventil- Austauschsatz Bauteilprüfnummer bei 6 bar Bauteilprüfnummer bei 8 und 10 bar	TÜV · SV · 02 - 700 · (1/2", 3/4", 1") · W · p TÜV · SV · 98 - 617 · (1/2", 3/4", 1") · W · p	
	6 bar 8 bar 10 bar	A152-3/4AA A152-3/4AB A152-3/4AC
② Verschlussstopf- ersatz mit O-Ring R 1/4" (5 Stück)	1/2" - 1"	S06K-1/4
③ Ablauftrichter	1/2" - 1"	TA160S
④ Einsteckrückschlus- sverhinderer	3/4"	2110200
⑤ Dichtringsatz (10 Stück)	1/2" 3/4" 1"	0901443 0901444 0901445

ROBINEX AG
SA

Armaturen Robinetterie Rubinetterie

Bernstrasse 36, CH-4663 Aarburg/Oftringen
Telefon 062 787 70 00, Fax 062 787 70 01
info@robinex.ch, www.robinex.ch

GE0H-1346GE23 R0205

Honeywell

Braukmann