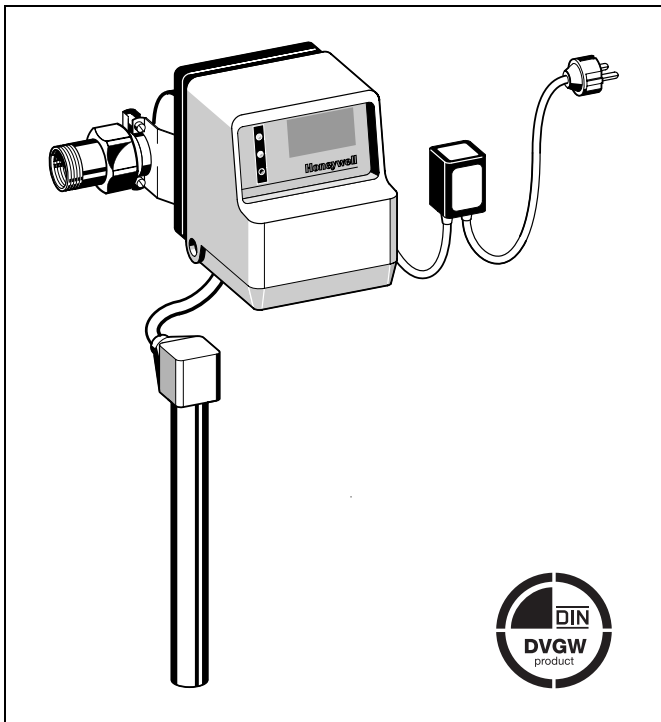


## HabeDos DC76

### Dosiercomputer zur Wasserbehandlung gegen Korrosion und Kalksteinbildung

#### Produkt-Datenblatt



#### Ausführung

HabeDos Dosiercomputer bestehen aus:

- Steuerungs- und Pumpeneinheit
- Dosierstrecke
- Wassermengenmesser mit Impulsgeber
- Rückflussverhinderer
- Anschlussverschraubungen
- Dosierleitung und -ventil einschließlich Sauglanze
- Niveauüberwachung (Trockenlaufschutz)
- Steuerelektronik mit Leuchtdioden für Betrieb, Dosierfrequenz und Behälterwechsel
- Trafo mit Netzkabel 1,5 m
- Abdeckhaube mit Klarsichtscheibe und Kindersicherung
- ohne Dosierlösung, siehe Zubehör

#### Werkstoffe

- Dosierstrecke mit Wassermengenmesser und Anschlussverschraubungen aus Messing
- Sauglanze aus PVC
- Abdeckhaube aus hochwertigem Kunststoff

#### Anwendung

HabeDos Dosiercomputer sind elektronisch gesteuerte Geräte zur Verminderung von Korrosionsvorgängen in Trinkwasserleitungen. Sie können auch zur Sanierung von korrodierten Rohrleitungen eingesetzt werden.

Die HabeDos-Dosierung wirkt als Korrosionsschutz, indem sie an der Rohrinne Seite eine Schutzschicht bildet und so Korrosion wirksam unterbindet. Darüber hinaus werden in der nachfolgenden Warmwasser-Anlage Kalkablagerungen durch Verhinderung der Kalkausfällung sicher gestoppt. Dies bedeutet einen Schutz der gesamten Installation vor Korrosion und vor Kalk. So werden Betriebsstörungen an Geräten und Rohrverengungen verhindert sowie die Lebensdauer der Installation verlängert.

HabeDos Geräte sind gemäß DIN 1988, DVGW geprüft.

#### Besondere Merkmale

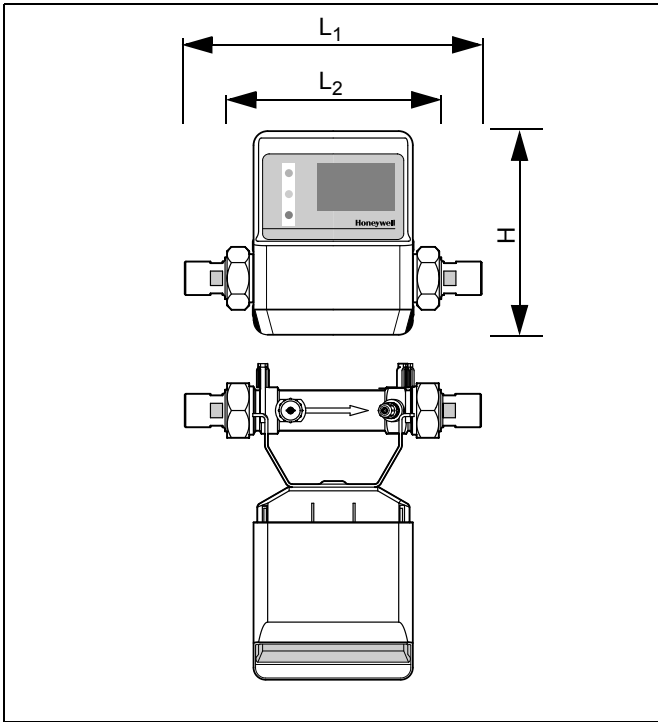
- Elektronische Steuerung mit exakter Dosierung der Menge im richtigen Verhältnis über den gesamten Arbeitsbereich
- DIN/DVGW-geprüft
- Funktionskontrolle durch Leuchtdioden und akustisches Signal
- Wasserführende Teile entsprechen den Anforderungen des Lebensmittel- und Bedarfsgegenständegesetzes (LMBG)
- Einfache Montage
- Ohne weitere Einstellungen installierbar
- Betrieb mit Schutzkleinspannung von 24 V
- Großer Arbeitsbereich
- Einfachste Auswahl durch universelle Dosierlösung VC76-A

#### Verwendung

Wassertemperatur	5 - 30 °C
Umgebungstemperatur	Max. 40 °C
Betriebsdruck	10 bar

#### Technische Daten

Versorgungsspannung	230 V / 24 V / 50 Hz
elektr. Anschlussleistung	10 VA
Dosiermenge	100 ml/m <sup>3</sup>
Schutzart	IP 54
Saughöhe	Max. 1,2 m



### Funktion

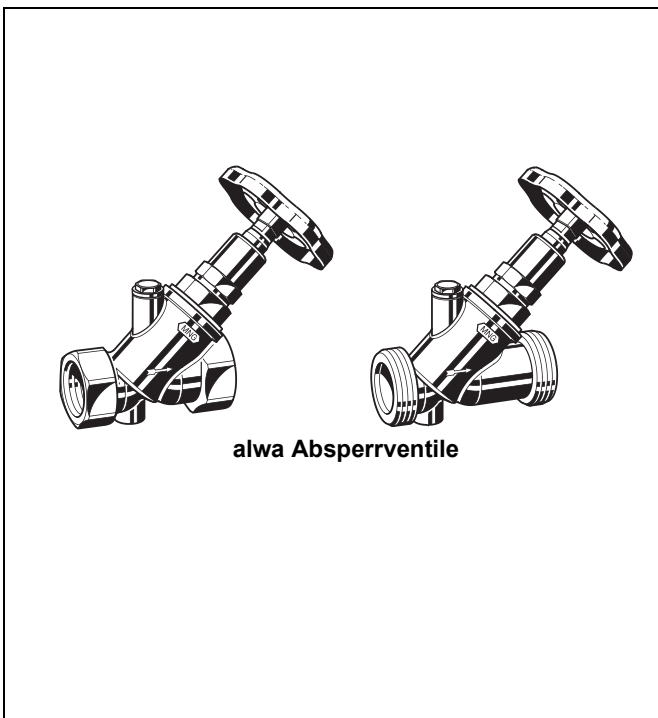
Bei der Wasserentnahme misst ein Impulsgeber die aktuell durchfließende Wassermenge und meldet diese an die Elektronik. Die Elektronik steuert den Antriebsmotor für die Dosierpumpe und sichert so die genau proportionale Zugabe der Wirkstofflösung über den gesamten Arbeitsbereich. Die Wirkstofflösung wird aus dem Vorratsbehälter angesaugt und in die Wasserleitung gedrückt. Gleichzeitig wird die Dosierfrequenz über das Blinken der LED's angezeigt.

Eine elektronische Niveauüberwachung schaltet die Pumpe bei leerem Wirkstoffbehälter automatisch ab und verhindert ein Trockenlaufen der Pumpe. Der notwendige Behälterwechsel wird optisch und akustisch signalisiert. Bei Störungen verhindert ein Selbstkontrollsystem eine unzulässige Überdosierung, indem das Gerät abgeschaltet wird.

### Varianten

DC76-A = mit Sauglanze

Anschlussgewinde		R 1"	R 3/4"	R 1"	R 1 1/4"
Betriebsgewicht	ca. kg	6,3	0,3	0,5	0,8
Baumaße	(mm)				
	L <sub>1</sub>	277	292	315	356
	L <sub>2</sub>	190	190	190	240
	H	260	260	260	260
Wandabstand bis Mitte Rohrleitung		mind. 55 mm			
Arbeitsbereich	(l/h)	30 - 6000	30 - 10000	50 - 20000	80 - 30000
Zulässiger Dauerdurchfluss		ca. 50 % des max. Arbeitsbereichs			
Druckverlust bei max. Durchfluss	(bar)	0,5	0,8	0,8	0,8
DIN/DVGW Registriernr.		DW-9111BM0075			



alwa Absperrventile

### Zubehör VC76-A

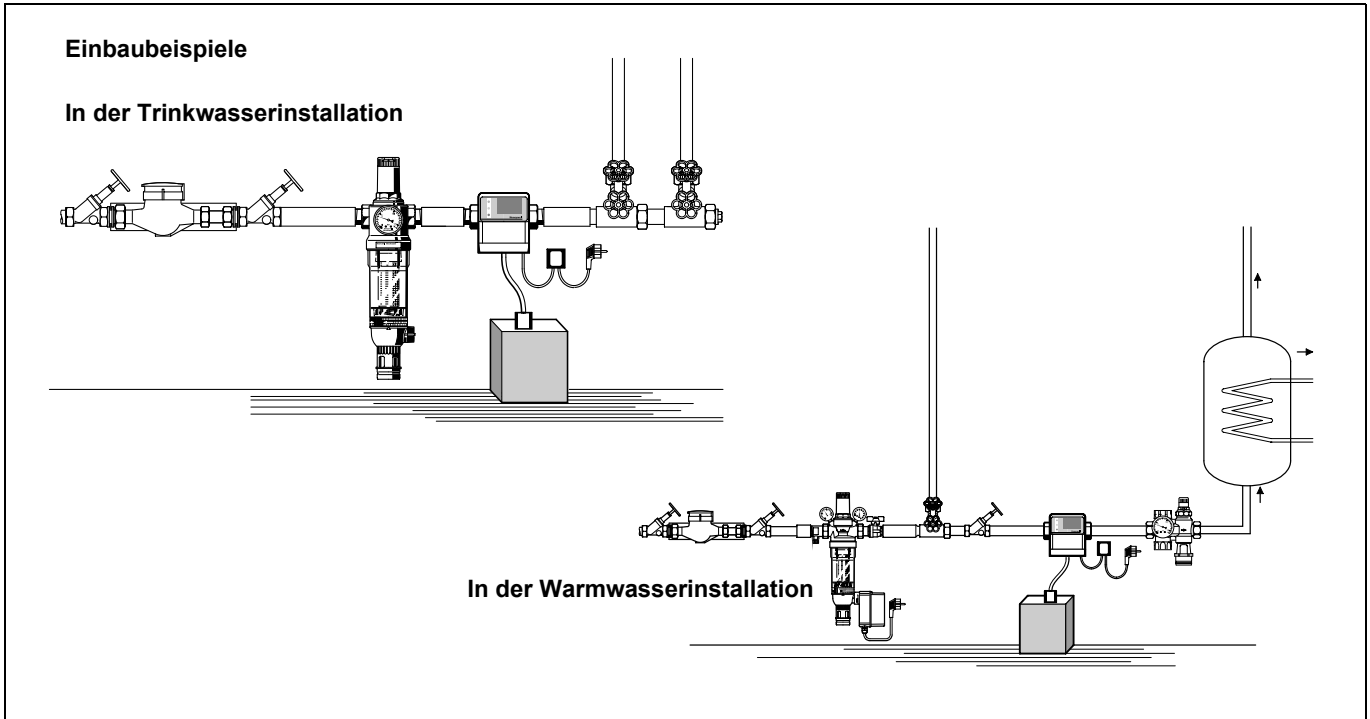
#### Dosierlösung

Einwegkanister mit 10 kg Mineralstofflösung gegen Korrosion und Kalk. Ausreichend zur Behandlung von ca. 90 m<sup>3</sup> Trinkwasser.

#### alwa

#### Absperrventile

Geräuscharme Absperrventile aus Rotguss. Erhältlich in verschiedenen Ausführungen und Anschlussgrößen.



#### Einbauhinweise

- Zum Schutz vor Fremdpartikeln ist der Einbau eines Honeywell Feinfilters erforderlich
- Für den elektrischen Anschluss wird im Bereich von 1,5 m eine separate Steckdose benötigt. Der Anschluss muss ständig Spannung führen
- Absperrventile vorsehen
- Auf gute Zugänglichkeit achten
  - o Vereinfacht Wartung und Inspektion
- Der Einbauort muss frostsicher und vor starker Hitze geschützt sein
- In der Einbauumgebung dürfen keine Lösungsmitteldämpfe auftreten
- Alle Arbeiten an der Wasserinstallation sind grundsätzlich von einem Fachinstallateur durchzuführen
- Das Gerät ist mit einem Rückflussverhinderer ausgestattet und darf daher nicht zwischen einem Warmwasserbereiter und dessen Überdrucksicherung eingebaut werden
- Als Dosierlösung ist ausschließlich Honeywell VC76 zugelassen
- Die Dosierstrecke mit Wassermengenmesser ist waagrecht einzubauen

#### Anwendungsbeispiele

HabeDos Dosiercomputer finden überall Anwendung, wo Korrosions- und Kalksteinbildung verhindert werden sollen.

HabeDos Dosiercomputer können eingebaut werden:

- Hinter Wasserzähler und Filter
- Zur Sanierung von Rohrleitungen in Altbauten
- In Brauchwasseranlagen
- Zentral oder lokal vor Warmwasserbereitern in Ein- und Mehrfamilienhäusern

---

**ROBINEX** AG  
SA

**Armaturen Robinetterie Rubinetterie**

Bernstrasse 36, CH-4663 Aarburg/Oftringen

Telefon 062 787 70 00, Fax 062 787 70 01

info@robinex.ch, www.robinex.ch

**Honeywell**