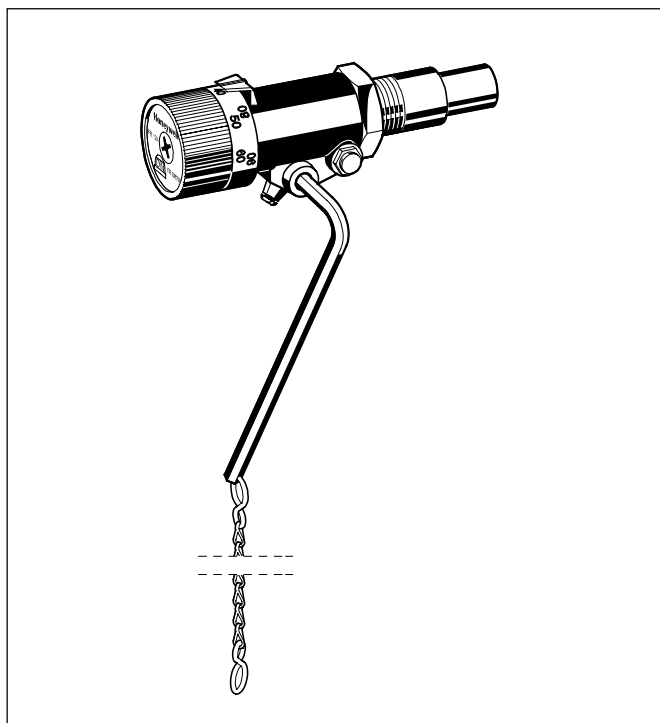


FR124 Feuerungsregler

FÜR FESTBRENNSTOFF- UND WECHSELBRANDKESSEL

PRODUKT-DATENBLATT



Anwendung

Der Feuerungsregler FR124 verstellt in Abhängigkeit der Kesselvorlauftemperatur die Zuluftklappe von Wärmeerzeugern, die mit festen Brennstoffen beheizt werden.

Besondere Merkmale

- Bauteilgeprüft nach DIN 3440
Bauteilprüfnummer FR 108701
- Skala für waagrechten und senkrechten Einbau
- Lieferung inkl. 120 mm Hebelstange und Kette
- Kompakte Bauweise

Verwendungsbereich

Für Heizungsanlagen nach DIN 4751 mit Festbrennstoff- und Wechselbrandkesseln

Technische Daten

Sollwertbereich	30 - 90 °C
zulässige Fühlertemperatur	max. 115 °C
Anschlussgröße	G 3/4"
Kettenlänge	1 m

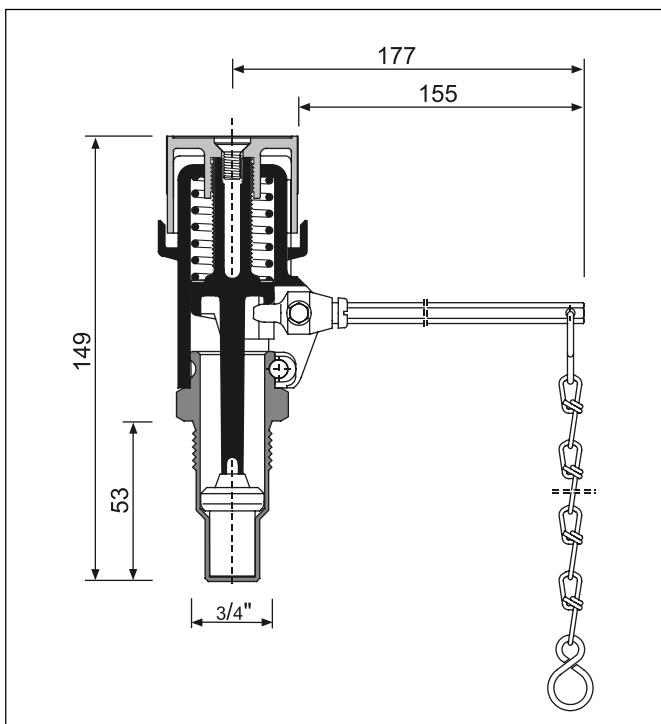
Ausführung

Der Feuerungsregler besteht aus:

- Gehäuse
- Einstellknopf
- Tauchhülse
- Hebelstange
- Kette
- Dehnstoff-Thermostat
- Rückstellfeder

Werkstoffe

- Gehäuse und Einstellknopf aus hochwertigem Kunststoff
- Tauchhülse aus Messing
- Hebelstange aus Stahl verzinkt
- Kette aus Stahl verzinkt



Funktionsbeschreibung

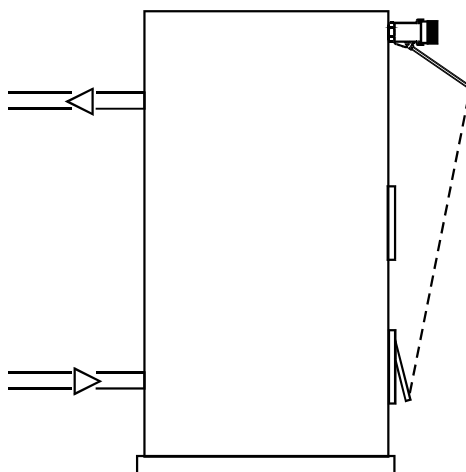
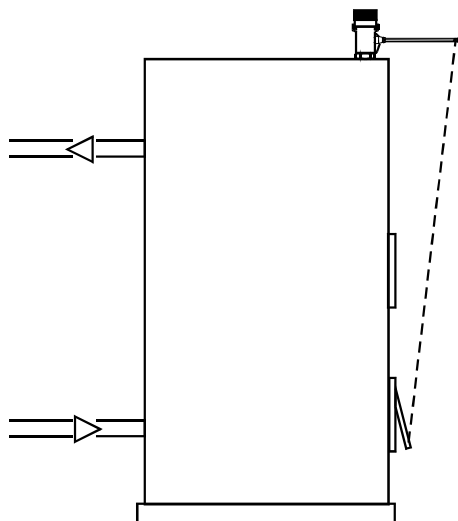
Der Feuerungsregler dient dazu, die Luftzufuhr für die Verbrennung zu regeln. Der eingebaute Thermostat misst die Temperatur im Wärmeerzeuger und regelt in Abhängigkeit davon über einen Hebel mit Kette die Luftzufuhr des feststoffbeheizten Heizkessels durch Öffnen bzw. Schließen der Luftklappe.

Varianten

FR124 - 3/4A = Normalausführung

HINWEIS: Alle Maße in mm, falls nicht anders angegeben.

Einbaubeispiele



ROBINEX AG
SA

Armaturen Robinetterie Rubinetterie

Bernstrasse 36, CH-4663 Aarburg/Oftringen

Telefon 062 787 70 00, Fax 062 787 70 01

info@robinex.ch, www.robinex.ch

GE0H-1515GE23 R0804

Honeywell

Braukmann