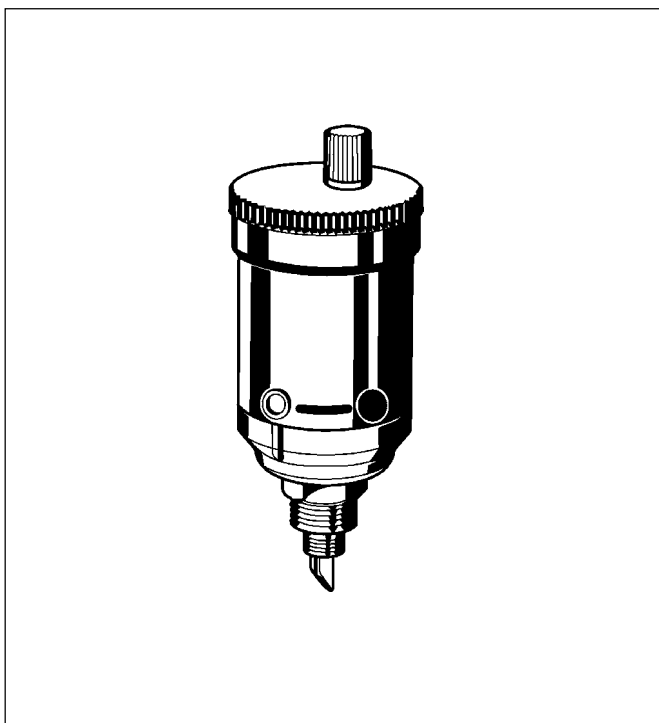


EA122 Schnellentlüfter

MIT EINGEBAUTER ABSPERRUNG UND LECKSICHERUNG

PRODUKT-DATENBLATT



Anwendung

Der Schnellentlüfter EA122 ist ein zuverlässiger Entlüfter und geeignet für die Entlüftung/Entgasung von heiztechnischen Anlagen.

Besondere Merkmale

- **Eingebaute Absperrung**
- **Lecksicherung durch Quellscheiben**
- **Integrierter Vakuumbrecher**
- **Reinigung bzw. Austausch der Dichtungs- und Innenteile ohne Entleerung der Anlage möglich**

Verwendungsbereich

Warmwasser-Heizungsanlagen, Radiatoren, Wand- und Deckenlüfterhitzer, Luftsammelgefäße, Steigstränge, Heizkessel und Luftabschneider.

Nicht geeignet für Mineralöl oder Flüssigkeiten mit Zusätzen auf Mineralölbasis.

Technische Daten

Betriebstemperatur	max. 110 °C
Betriebsdruck	max. 6 bar
Anschlussgröße	R 1/8" + 3/8" und R 1/2" oder wahlweise R 1/4" + 3/4"

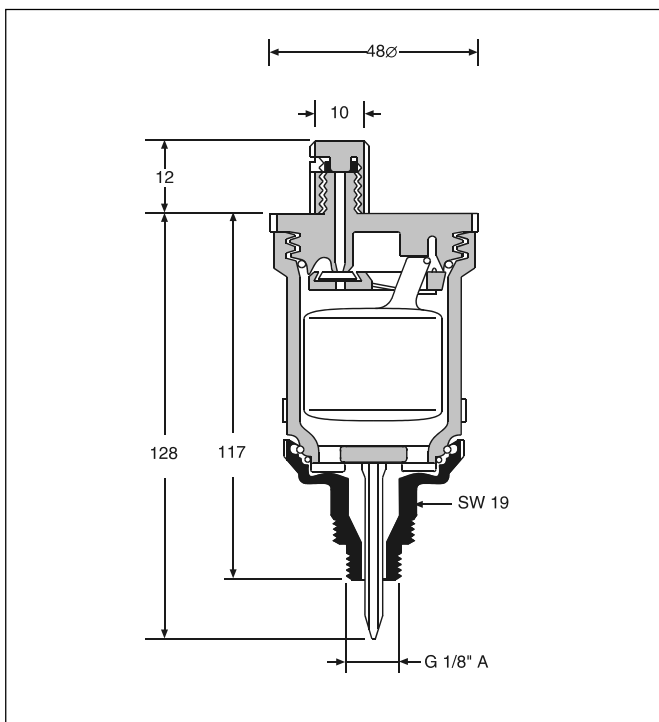
Ausführung

Der Schnellentlüfter besteht aus

- Anlussteil
- Vakuumbrecher
- Schwimmergehäuse
- Deckel
- Schwimmer
- Verschlusskappen mit Quellscheiben
- Ventilsitzdichtung

Werkstoffe

- Anlussteil aus Messing
- Schwimmergehäuse aus hochwertigem, temperaturbeständigem Kunststoff
- Deckel aus hochwertigem, temperaturbeständigem Kunststoff
- Schwimmer aus hochwertigem, temperaturbeständigem Kunststoff
- Dichtungsteile aus temperaturbeständigem Elastomer



Funktionsbeschreibung

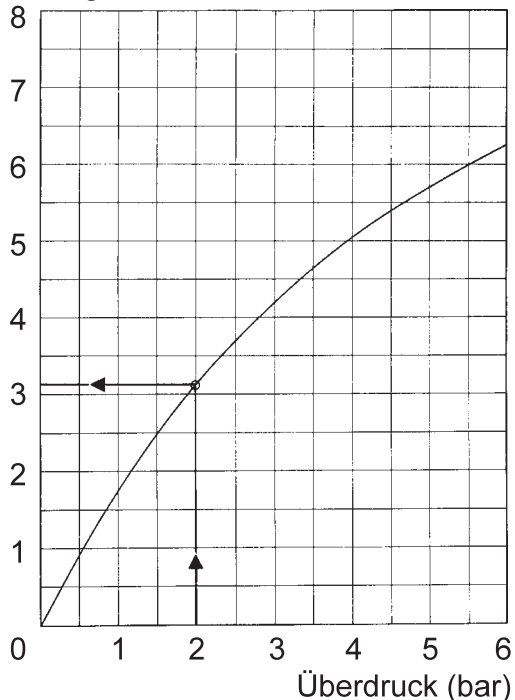
Im Inneren des Schnellentlüfters befindet sich ein Schwimmer, der in Abhängigkeit des Wasserstandes über einen Hebel ein Ventil betätigt. Befindet sich im Schwimmergehäuse kein Wasser, so zieht der Schwimmer das Ventil in Offenstellung. Beim Füllen der Heizungsanlage kann so die vorhandene Luft entweichen. Nach dem Füllen der Anlage wird der Schwimmer durch das einströmende Wasser angehoben und das Ventil schließt. Wasser enthält normalerweise einen Sauerstoffanteil, der beim Betrieb der Heizungsanlage entgast und sich an den höchsten Stellen der Anlage sammelt. Deshalb muss der Schnellentlüfter an den Sammelpunkten (höchster Punkt am Heizkessel, Ende der Steigleitung) eingebaut werden. Die Schließkräfte des Schwimmerventils sind sehr klein, so dass im Wasser mitgeführte Schmutzteile ein absolutes Schließen behindern können. Ein leichtes Tropfen des Entlüfters ist die Folge. Um dieses Tropfen zu verhindern, sind in der Verschlusskappe Quellscheiben eingebaut, die sich beim Feuchtwerden vergrößern und ein zweites Ventil schließen. Ein Tropfen wird dadurch verhindert.

Varianten

- EA122-AA = Anschluss R 1/8" + 3/8"
- EA122-BA = Anschluss R 1/4" + 3/8"
- EA122-Z = Sonderausführungen auf Anfrage

Abblaseleistung

V (Nm³/h) 8



Ersatzteile

- Deckel komplett mit Schwimmer** Best.-Nr. 0900577
- Lecksicherung komplett (5-er Pack)** Best.-Nr. 0900761

ROBINEX AG
SA

Armaturen Robinetterie Rubinetterie

Bernstrasse 36, CH-4663 Aarburg/Oftringen
Telefon 062 787 70 00, Fax 062 787 70 01
info@robinex.ch, www.robinex.ch

Honeywell
Braukmann