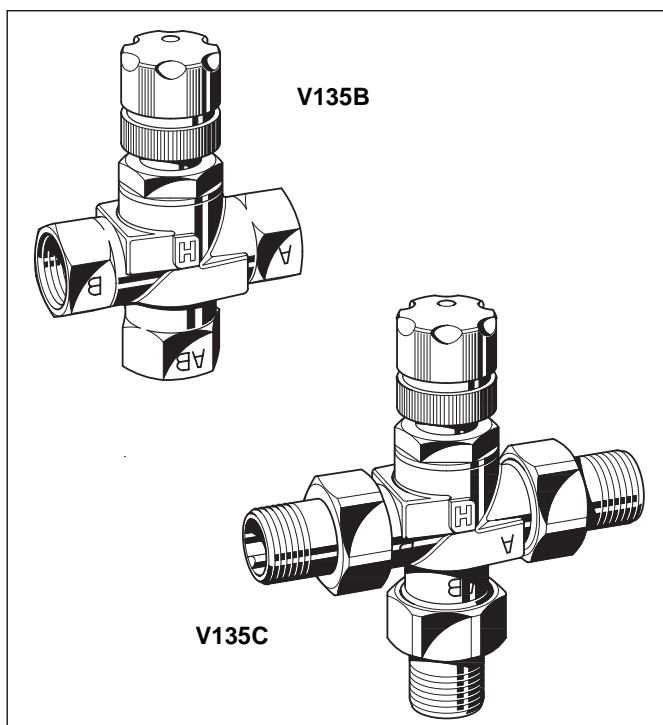


V135 Dreiwege-Ventil

PRODUKT-DATENBLATT



Anwendung

Die Dreiwege-Ventile vom Typ V135 können als Misch- oder Verteilventile in Heizungsanlagen eingesetzt werden. In Verbindung mit den Thermostaten T100R oder T100RS können die Ventile zur Warmwasserregelung verwendet werden.

Besondere Merkmale

- Federbelasteter Ventilkegel, druckentlastet
- Eingang B geschlossen in unbelastetem Zustand
- Serienmäßige Ausstattung mit unverlierbarem Handrad
- Die obere Spindelabdichtung ist während des Betriebs ohne Entleeren der Anlage auswechselbar

Verwendungsbereich

Als Misch- oder Verteilventil
Medium Wasser

Technische Daten

Betriebstemperatur max. 120 °C
Betriebsdruck max. 16 bar

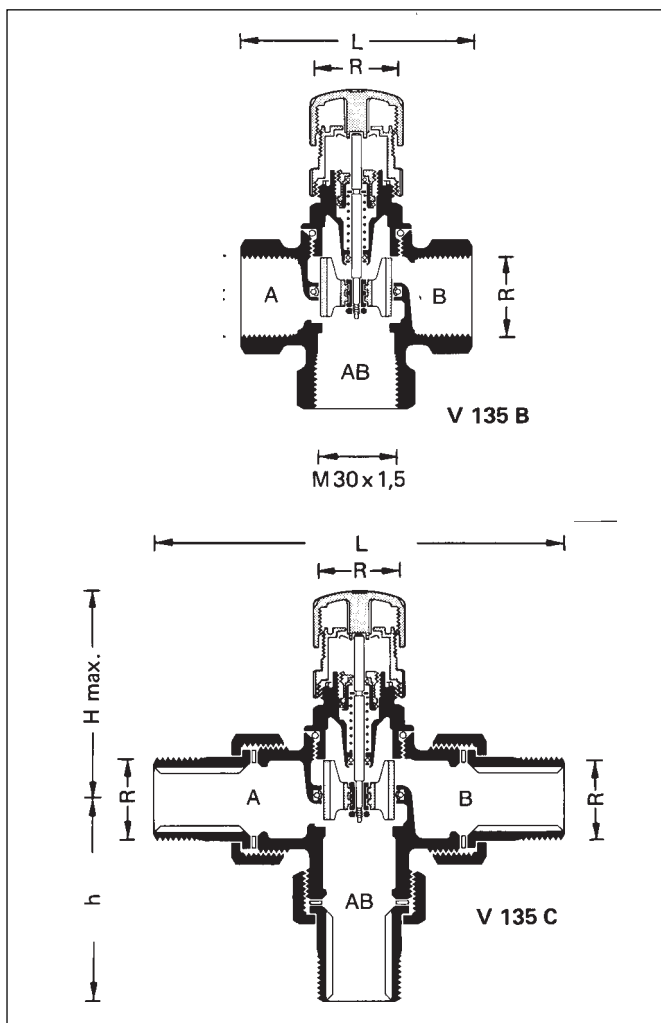
Ausführung

Das Dreiwege-Ventil besteht aus:

- Gehäuse
- Verschraubungen
- Regulierhülse
- Unverlierbares Handrad

Werkstoffe

- Gehäuse aus Rotguss
- Verschraubungen aus Messing
- Regulierhülse aus hochwertigem Kunststoff
- Unverlierbares Handrad aus hochwertigem Kunststoff



Funktionsbeschreibung

Als Mischventil primärseitig:
 Der im Sekundärbereich montierte hochempfindliche Fühler des aufgeschraubten Thermostaten steuert die Regulierhülse des Mischventils so, dass diese in Abhängigkeit zur Mischwassertemperatur des Sekundärbereichs den Zustrom von heißem Wasser des Primär-Vorlaufes und abgekühltem Wasser des Primär-Rücklaufs regelt.

Als Mischventil sekundärseitig:
 Der im Mischwasserbereich montierte hochempfindliche Fühler des aufgeschraubten Thermostaten steuert die Regulierhülse des Mischventils so, dass die in Abhängigkeit zur Mischwassertemperatur den Zustrom von Kalt- und Heißwasser regelt.

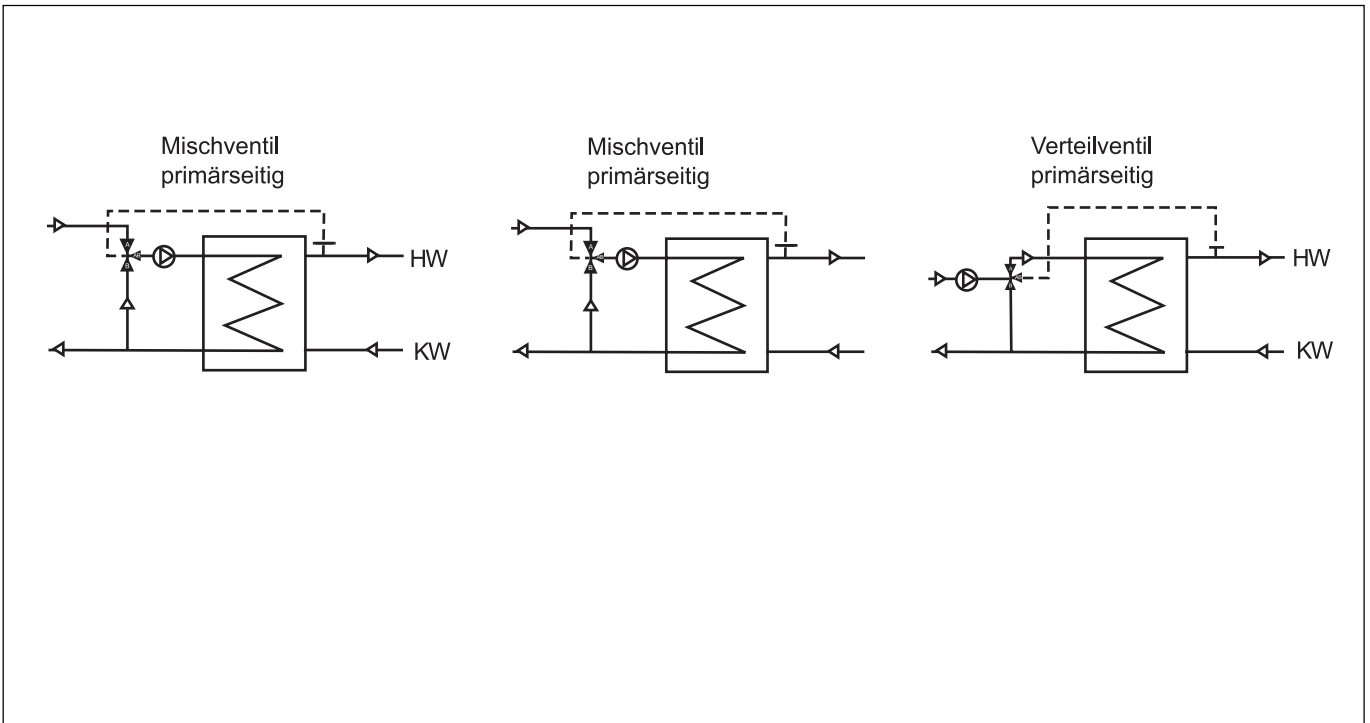
Als Verteilventil primärseitig:
 Das Ventil wird hier im Vergleich zum Mischventil umgekehrt angeströmt. Der im Sekundärbereich montierte hochempfindliche Fühler des aufgeschraubten Thermostaten steuert die Regulierhülse des Verteilventils so, dass bei Temperaturen größer dem eingestellten Sollwert das Wasser in den Primär-Rücklauf geleitet wird und bei Mischwassertemperaturen kleiner dem Sollwert das Wasser dem Wassererwärmer zugeführt wird.

Variante

- V135- ... B = Anschluss mit Innengewinde
- V135- ... C = Anschluss mit Gewindetüllen



Anschlussgröße R	1/2"	3/4"	1"	1 1/4"
Gewicht ca. kg	0,5	0,6	0,8	1,3
Baumaße Variante B in mm				
L	80	80	90	100
H	82	82	82	82
h	40	40	45	50
Baumaße Variante C in mm				
L	130	140	159	180
H	82	82	82	82
h	60	70	80	95
Kvs-Wert	2,8	3,2	5,0	5,0



Einbauhinweise

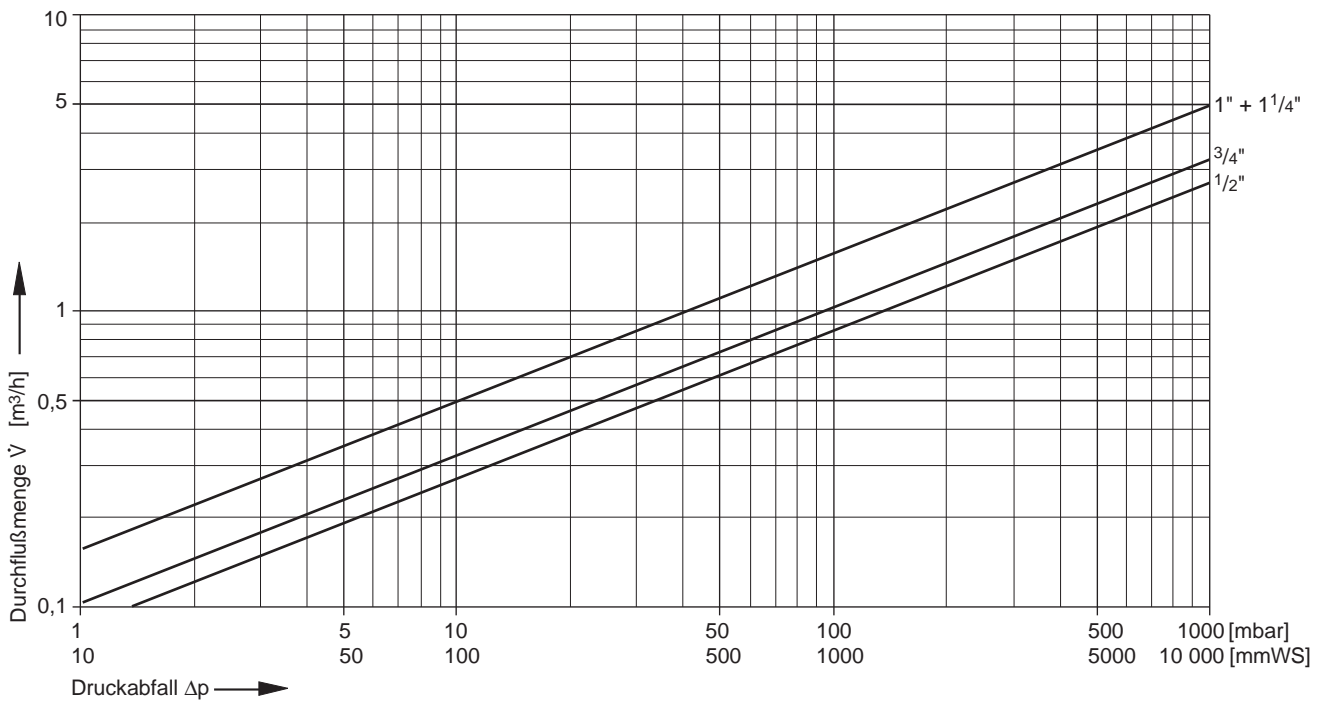
- Ventil spannungsfrei einbauen
- Montage in jeder Lage möglich, mit Ausnahme Stellantriebsanschluss nach unten

Anwendungsbeispiele

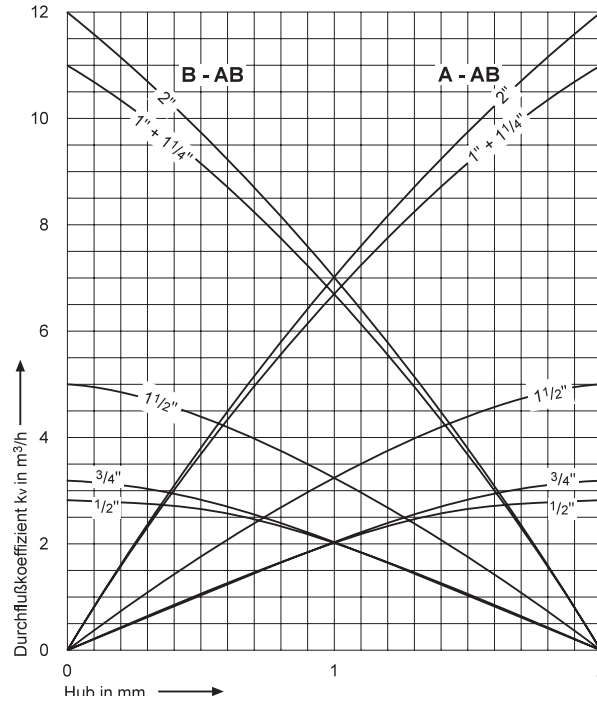
Die Dreiwege-Ventile vom Typ V135 finden Anwendung in:

- PWW-Heizungsanlagen
- Fernheizungsanlagen
- bivalenten Heizungsanlagen

Durchflussdiagramm



Kennliniendiagramm für Durchflüsse von A - AB und B - AB



ROBINEX AG
SA

Armaturen Robinetterie Rubinetterie

Bernstrasse 36, CH-4663 Aarburg/Oftringen

Telefon 062 787 70 00, Fax 062 787 70 01

info@robinex.ch, www.robinex.ch

Honeywell

Braukmann