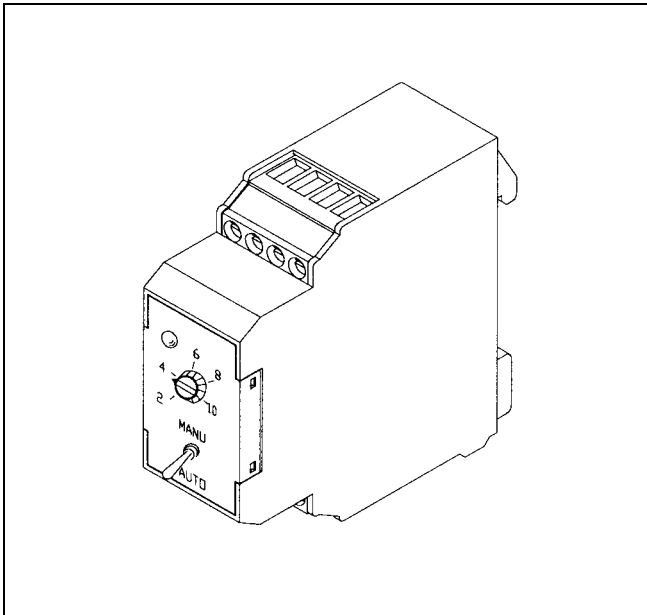


MCP 1

Stellbefehlsmodul, Drehknopf, Handschalter und LED-Anzeige

PRODUKTINFORMATION



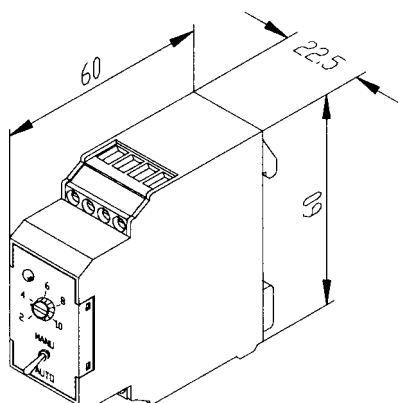
Funktion

Stellbefehlsmodul zur Stellgrößenvorgabe.
Geeignet zur manuellen Verstellung von Klappen, Ventilen etc. oder zur Festwertvorgabe.
Stellung 0 ... 100% (0 ... 10V) über Drehknopf einstellbar.
Handschalter mit „manu“- / „auto“-Funktion.
Rote LED-Anzeige, die in ihrer Intensität von der jeweiligen Stellgröße abhängig ist.
Potentialfreier Kontakt zur Rückmeldung eines manuellen Eingriffs (S1- S2).
Montage im Schaltschrank auf DIN-Schiene.

Technische Daten

Versorgungsspannung	24V AC / DC
Betriebsspannungsbereich	0,8 ... 1,2 U_N
Stromaufnahme	25 mA AC / 20 mA DC bei 24 V
Ausgangsspannung	0 ... 11V DC
Ausgangsbelastung	max. 1 mA bei 10V DC
Antriebsimpedanz	min 10 k Ω (0 ... 10V DC Eingang)
Schutzbeschaltung	Verpolungsschutz
Feuchtigkeitsklasse	F (DIN 40040) 75 / 95 % F

Maße



Maße in [mm]

Elektrischer Anschluß

