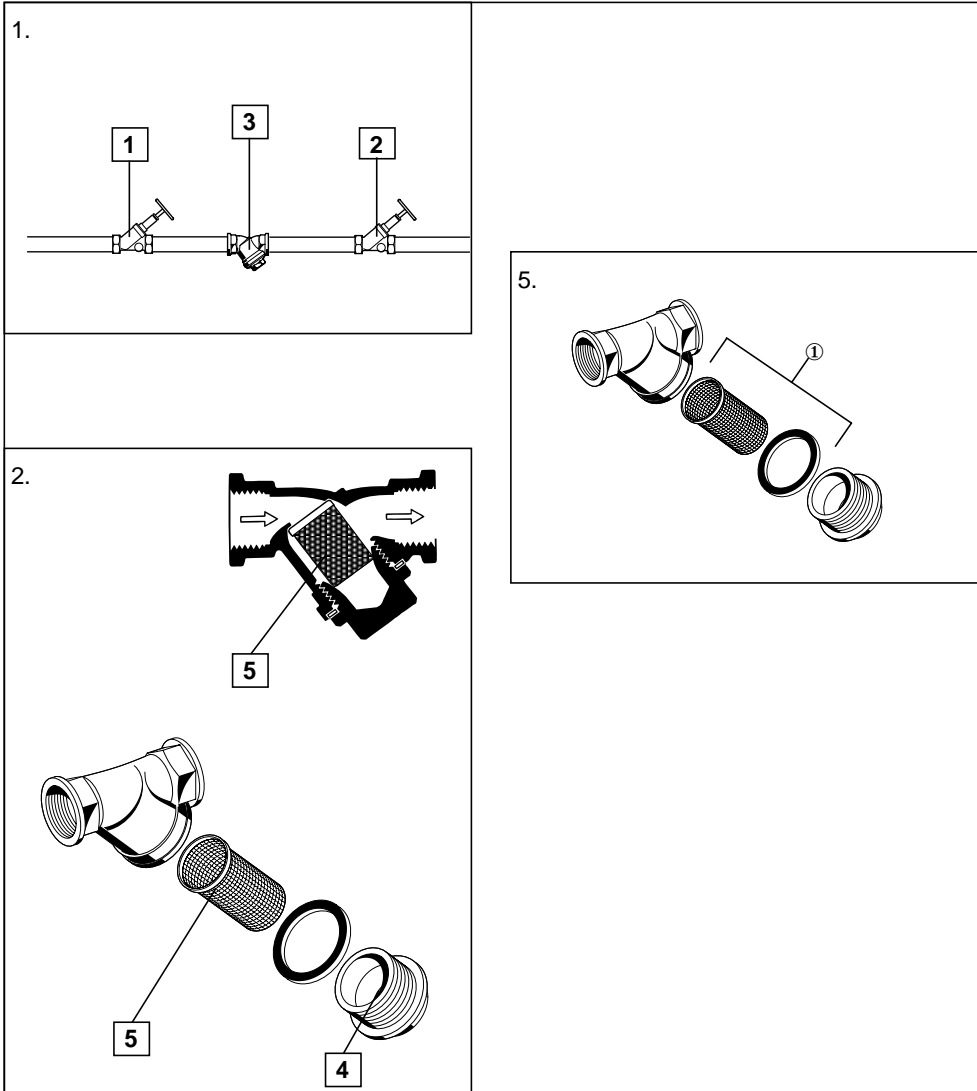


FY 32

Einbau-Anleitung · Installation Instructions

Instructions de montage



1. Einbau

Beim Einbau sind die örtlichen Vorschriften, sowie allgemeine Richtlinien und die Einbau-Anleitung zu beachten. Der Einbauort muß frostsicher und gut zugänglich sein.

1.1 Montage (Abb. 1)

1. Rohrleitung gut durchspülen.
2. Ventil **1** und **2** schließen.
3. Schmutzfänger **3** einbauen
 - Einbaulage möglichst in waagrechte Rohrleitung
 - Verschlussstopfen nach unten.
4. Ventil **1** und **2** langsam öffnen.

2. Instandhaltung (Abb.2)

Abhängig von den Betriebsbedingungen muß das Sieb **5** gereinigt bzw. gewechselt werden.

1. Absperrventil **1** und **2** schließen.
2. Verschlussstopfen **4** öffnen.
3. Sieb **5** herausnehmen und reinigen
 - Eine Nichtbeachtung kann zu Siebverstopfung führen. Druckabfall und sinkender Wasserdurchfluß sind die Folge.
 - Das Sieb ist aus nichtrostendem Stahl. Roter Belag infolge von Rost aus den Rohrleitungen hat keinen Einfluß auf Funktion und Filterwirkung.
5. Montage in umgekehrter Reihenfolge.
6. Absperrventil **1** und **2** wieder öffnen.

3. Verwendungsbereich

Anschlußgrößen	R 1/4" - 2"
Medium	Wasser, Öl, Preßluft, Dampf und andere nicht aggressive Medien
Betriebsdruck	max. 16 bar (bei Wasser, Öl, Preßluft) max. 4 bar (bei Dampf)
Betriebstemperatur	max. 150 °C
Einbaulage	in waagrechte oder senkrechte Rohrleitung mit Verschlussstopfen nach unten

4. Sicherheitshinweise

1. Benutzen Sie das Gerät
 - in einwandfreiem Zustand
 - bestimmungsgemäß
 - sicherheits- und gefahrenbewußt.
2. Beachten Sie die Einbau-Anleitung.
3. Lassen Sie Störungen, welche die Sicherheit beeinträchtigen können, umgehend beseitigen.
4. Der Schmutzfänger FY 32 ist ausschließlich für die in dieser Einbau-Anleitung genannten Einsatzgebiete bestimmt. Eine andere oder darüber hinausgehende Benutzung gilt als nicht bestimmungsgemäß.

5. Ersatzteile (Abb. 5)

① Ersatzsieb mit Dichtring	
Maschenweite	0,25 mm
1/4"	ES 32 - 3/8 C
3/8"	ES 32 - 3/8 C
1/2"	ES 32 - 1/2 C
3/4"	ES 32 - 3/4 C
1"	ES 32 - 1 C
1 1/4"	ES 32 - 1 1/4 C
1 1/2"	ES 32 - 1 1/2 C
2"	ES 32 - 2 C

1. Installation

It is necessary during installation to observe codes of good practice, to comply with local requirements and to follow the installation instructions. The installation location should be protected against frost and be easily accessible.

1.1 Assembly (Fig. 1)

1. Thoroughly flush pipework.
2. Close valves **1** and **2**.
3. Install the Y strainer **3**
 - Where possible, fit in horizontal pipework.
 - Seal plug pointing downwards
4. Slowly open valves **1** and **2**.

2. Maintenance (Fig. 2)

The strainer **5** should be cleaned or replaced as appropriate for system conditions.

1. Close valves **1** and **2**.
2. Open seal plug **4**.
3. Remove strainer **5**
 - If this is not done, strainer blockage can occur, resulting in pressure loss and reducing water flow rate
 - The strainers are of stainless steel. Red deposits from the pipework do not affect the function or filtering efficiency.
5. Reassemble in the reverse sequence.
6. Open valves **1** and **2**.

3. Range of application

Connection sizes: R 1/4" to 2"
 Medium: Water, oil, compressed air, steam and other non-aggressive mediums.

Operating pressure: Maximum 16.0 bar
 (for water, oil or compressed air)
 Maximum 4.0 bar (for steam)
 Operating temperature: Maximum 150 °C.
 Installation position: In horizontal or vertical pipework with seal plug pointing downwards.

4. Safety guidelines

1. Use the appliance
 - In good condition
 - According to regulations
 - With due regard to safety.
2. Follow installation instructions
3. Immediately rectify any malfunctions which may influence safety.
4. FY 32 Y strainers are exclusively for use in applications detailed in these installation instructions. Any variation from this or other use will not comply with requirements.

5. Replacement parts (Fig. 5)

- ① Replacement strainer with Seal ring, 0.25mm mesh size
- | | |
|--------|-----------------|
| 1/4" | ES 32 - 3/8 C |
| 3/8" | ES 32 - 3/8 C |
| 1/2" | ES 32 - 1/2 C |
| 3/4" | ES 32 - 3/4 C |
| 1" | ES 32 - 1 C |
| 1 1/4" | ES 32 - 1 1/4 C |
| 1 1/2" | ES 32 - 1 1/2 C |
| 2" | ES 32 - 2 C |

1. Installation

Lors de l'installation il faudra respecter les prescriptions locales ainsi que les directives générales et les instructions de montage. Le lieu d'installation sera à l'abri du gel et bien accessible.

1.1 Montage (Fig. 1)

1. Bien rincer la tuyauterie.
2. Fermer les vannes **1** et **2**.
3. Monter le capteur d'impuretés **3**
 - Montage si possible dans un tuyau horizontal
 - Bouchon de fermeture dirigé vers le bas.
4. Ouvrir lentement les vannes **1** et **2**.

2. Maintenance (Fig. 2)

Selon les conditions de travail il y a lieu de nettoyer ou bien de remplacer le tamis **5**.

1. Fermer les vannes d'arrêt **1** et **2**.
2. Ouvrir le bouchon de fermeture **4**.
3. Retirer le tamis **5**
 - Si cela ne se fait pas, le tamis pourra se boucher et provoquer une chute de pression et réduire le débit d'eau
 - Les tamis sont en acier inoxydable. Un dépôt rougeâtre occasionné par la rouille provenant de la tuyauterie n'influera pas sur la fonction ni sur le fonctionnement du filtre.
5. Remontage en sens inverse.
6. Ouvrir les vannes d'arrêt **1** et **2**.

3. Domaine d'application

Diamètres de raccordement	R 1/4" - 2"
Milieu	Eau, huile, air comprimé, vapeur et autres milieux non-agressifs
Pression de service	max. 16 bar (en cas d'eau, huile, air comprimé) max. 4 bar (en cas de vapeur)
Température de travail	max. 150 °C
Position de montage	dans un tuyau horizontal ou vertical le bouchon de fermeture étant dirigé vers le bas.

4. Conseils de sécurité

1. Utiliser le dispositif
 - en parfait état de marche
 - conformément à son but
 - en tenant compte de la sécurité et de dangers éventuels.
2. Respecter les instructions de montage.
3. Faire éliminer immédiatement toute panne pouvant compromettre la sécurité.
4. Le capteur d'impuretés FY 32 est uniquement destiné aux domaines d'application dont question dans ces instructions de montage. Toute autre utilisation en dehors de ces domaines est à considérer comme contraire à son but.

5. Pièces de rechange (Fig. 5)

① Tamis de rechange avec bague d'étanchéité
largeur des mailles 0,25 mm

1/4"	ES 32 - 3/8 C	3/8"	ES 32 - 3/8 C
1/2"	ES 32 - 1/2 C	3/4"	ES 32 - 3/4 C
1"	ES 32 - 1 C	1 1/4"	ES 32 - 1 1/4 C
1 1/2"	ES 32 - 1 1/2 C	2"	ES 32 - 2 C

ROBINEX AG

SA

Honeywell

Armaturen Robinetterie Rubinetteria

Bernstrasse 36, CH-4663 Aarburg/Oftringen

Telefon 062 787 70 00, Fax 062 787 70 01

info@robinex.ch, www.robinex.ch