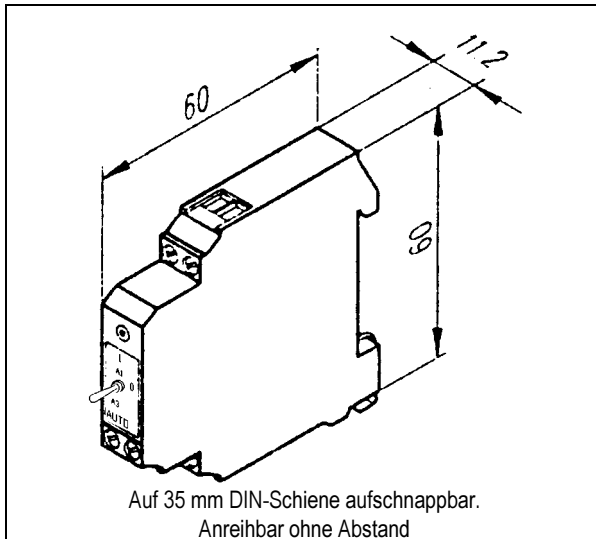


MCE 2

Koppelrelais
1 Wechsler, mit Handschalter

PRODUKTINFORMATION



Technische Daten

Erregerseite (Eingang)

Nennspannung /
Stromaufnahme 24 V AC/DC 13 mA
Nennspannungstoleranz $\pm 10\%$
Schutzbeschaltung Freilaufdiode
Varistor am Eingang

Betriebsanzeige LED
Ansprech- / Rückfallzeit 10 ms / 5 ms

Kontaktseite (Ausgang)

Ausgangskontakt 1 Wechsler
Kontaktwerkstoff AgCdO
Schaltspannung max. 250 V AC/DC
Einschaltstrom max. 8 A
Dauerstrom max. 6 A
Abschaltleistung max. 24 V DC / 150 W
50 V DC / 25 W
230 V DC / 50 W
230 V AC / 1500 VA

Minimale Schaltleistung 24 V DC / 20 mA
Mechanische Lebensdauer 2×10^7 Schaltspiele
Elektrische Lebensdauer 10^5 Schaltspiele
bei max. Schaltlast

Schalzhäufigkeit max. 600 Schaltspiele/h
bei max. Strom

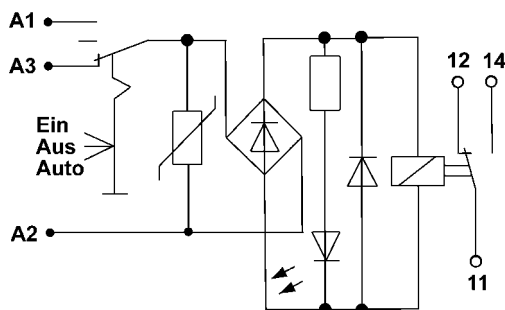
Allgemeine Daten

Isolation n. VDE 0110/01.89 Bemessungsspannung 250 V
Überspannungskategorie III
Verschmutzungsgrad 3

Prüfspannung Spule/Kontakt 2 kV 50 Hz 1 min.
Schutzart nach DIN 40050 Gehäuse IP 50,
Klemmen IP 20

zul. Umgebungstemperatur - 20 ... + 55° C
Anschlußquerschnitt 2,5 mm²
Einbaulage beliebig
Gewicht ca. 0,045 kg

Schaltbild und Anschlußklemmenbelegung



A1	A2
11	A3
12	14

Anschluß-
bild