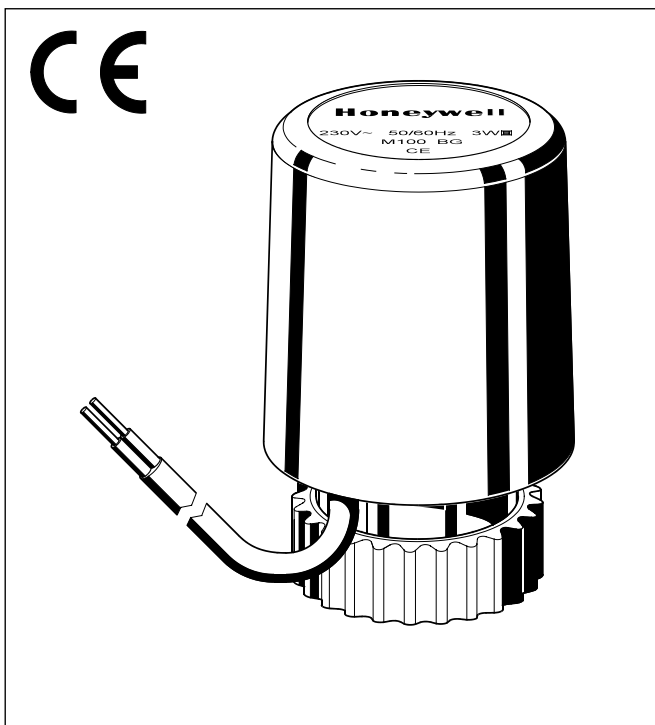


# M100

## THERMISCHER STELLANTRIEB

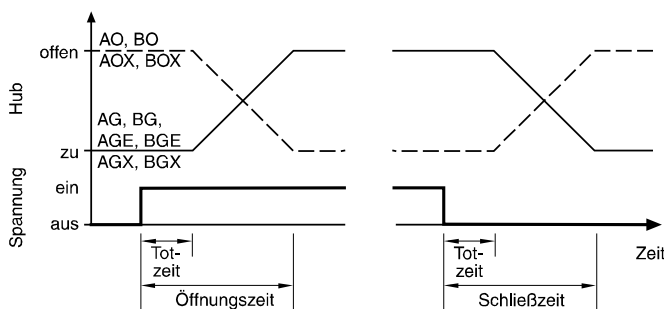
### PRODUKT-DATENBLATT



### Ausführung

- Stromlos offen oder stromlos geschlossen
- Anschlussmutter M 30 x 1,5 (andere Anschlussmuttern auf Anfrage)
- Für alle Thermostatventil-Unterteile von Honeywell Braukmann und spezifizierte MNG- und Heimeier-Ausführungen
- Betriebsspannung 24 V oder 230 V
- Modell mit Hilfsschalter zur Ansteuerung von Pumpe oder Ventilator

### Öffnungs- und Schließzeiten



HINWEIS: Öffnungs- und Schließzeiten sind abhängig von der Umgebungstemperatur und Modell

### Anwendung

Die Stellantriebe werden zusammen mit Honeywell Temperaturreglern zur Raumtemperatur- und/oder zeitbezogenen 2-Punkt-Regelung in Heiz- und Kühlsystemen, ausgestattet mit Lüftungseinheiten, Heizkörpern, Fußbodenheizungen etc., verwendet

### Besondere Merkmale

- Platzsparender Einbau durch kompakte Bauweise
- Zuverlässig für Dauerfunktion
- Zum Einbau keine Spezialwerkzeuge notwendig
- Geräuschlose Funktion
- Anschlusskabel verdrahtungsfertig
- Sichtbare Ventilstellungsanzeige
- Überspannungsschutz (4 kV) bei 230 V Varianten

### Technische Daten

<b>Öffnungszeit</b>	M100-AG; -AO; -BG; -BO; - AGE; - BGE: ca. 3 min M100-AGX; -AOX; -BGX; -BOX: ca. 5,5 min
<b>Schließzeit</b>	siehe Diagramm auf nächster Seite
<b>Max. Hub</b>	4 mm
<b>Hubkraft</b>	90 N
<b>Umgebungstemperatur</b>	max. 50°C
<b>Betriebsspannung</b>	24 V $\cong$ ; 50/60 Hz <b>A..</b> -Varianten 230 V $\sim$ ; 50/60 Hz <b>B..</b> -Varianten
<b>Anlaufstrom</b>	M100-AG; -AO; -AGE: $\sim$ 0,6 A M100-BG; -BO; - BGE: $\sim$ 0,3 A M100-AGX; -AOX: $\sim$ 0,2 A M100-BGX; -BOX: $\sim$ 0,05 A
<b>Dauerstrom</b>	M100-AG; -AO; -AGE: 0,09 A M100-BG; -BO; - BGE: 0,013 A M100-AGX; -AOX: 70 mA M100-BGX; -BOX: 7 mA
<b>Dauerleistung</b>	M100-AG; -AO; -BG; -BO; - AGE; - BGE: 3 W M100-AGX; -AOX; -BGX; -BOX: 2 W
<b>Schutzart</b>	IP43
<b>Anschlusskabel</b>	1 m, andere Längen auf Anfrage
<b>Anschlussdrähte</b>	2 x 0,5 mm <sup>2</sup> 4 x 0,5 mm <sup>2</sup> für M100-AGE; -BGE
<b>Schalter</b>	M100-AGE; -BGE: 5 A

HINWEIS: Öffnungs- und Schließzeiten sind abhängig von der Umgebungstemperatur. Stromangaben bei Nennspannung und Nennwiderstand.

## Baumaße

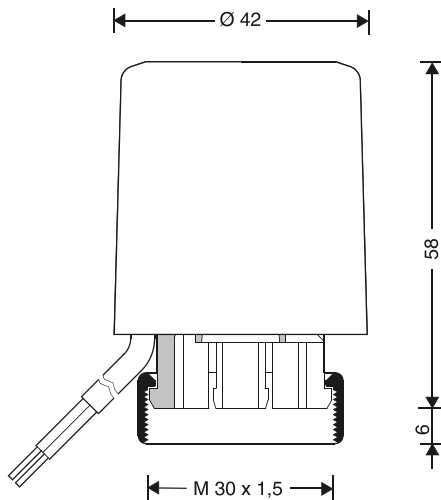


Abb. 1. Baumaße

HINWEIS: Alle Maße in mm, falls nicht anders angegeben

## Funktionsbeschreibung

Bei Anlegen der Betriebsspannung wird ein Dehnstoff-Thermostat beheizt, der nach einer Totzeit einen Hub ausführt.

## Bitte beachten

Unnötige Kosten können vermieden werden. Achten Sie bei einer Armaturauswahl auf folgende Anlagenbedingungen:

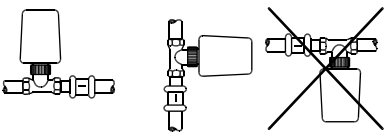
- Zur Vermeidung von Steinbildung und Korrosion sollte die Zusammensetzung des Heizmediums der VDI-Richtlinie VDI 2035 „Korrosionsschutz in Wasserheizungsanlagen“ entsprechen.
- Heizmittelzusätze müssen für EPDM-Dichtungen geeignet sein. Im Medium enthaltene Mineralöle bzw. mineralöhlhaltige Stoffe jeder Art führen zum Aufquellen und zum wahrscheinlichen Ausfall von EPDM-Dichtungen.
- Die Anlage ist vor Inbetriebnahme zu spülen.
- Beanstandungen, die auf Nichteinhaltung dieser Vorschriften zurück zu führen sind, müssen bei einem Werkseinsatz in Rechnung gestellt werden.
- Sollten Sie besondere Wünsche oder Anforderungen an unsere Armatur haben, sprechen Sie uns bitte an.

## Bestellinformation

Bezeichnung	Spannung	Ventileigenschaften*	Art.-Nr.
M100 Thermischer Stellantrieb	24 V	Ausführung stromlos geschlossen (bei Beheizung wird das Ventil geöffnet)	M100-AG
	24 V	Ausführung stromlos offen (bei Beheizung wird das Ventil geschlossen)	M100-AO
	230 V	Ausführung stromlos geschlossen (bei Beheizung wird das Ventil geöffnet)	M100-BG
	230 V	Ausführung stromlos offen (bei Beheizung wird das Ventil geschlossen)	M100-BO
M100 Thermischer Stellantrieb – mit Hilfsschalter	24 V	Ausführung stromlos geschlossen (bei Beheizung wird das Ventil geöffnet)	M100-AGE
	230 V	Ausführung stromlos geschlossen (bei Beheizung wird das Ventil geöffnet)	M100-BGE
M100 Thermischer Stellantrieb – niedriger Anlaufstrom	24 V	Ausführung stromlos geschlossen (bei Beheizung wird das Ventil geöffnet)	M100-AGX
	24 V	Ausführung stromlos offen (bei Beheizung wird das Ventil geschlossen)	M100-AOX
	230 V	Ausführung stromlos geschlossen (bei Beheizung wird das Ventil geöffnet)	M100-BGX
	230 V	Ausführung stromlos offen (bei Beheizung wird das Ventil geschlossen)	M100-BOX

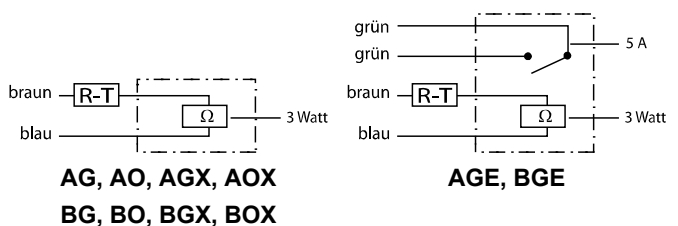
\*bei 2-Wege-Ventil nach unten schließend

## Einbauhinweise



HINWEIS: Es ist darauf zu achten, dass das Anschlusskabel nicht mit den Rohrleitungen in Berührung kommt (Wärmeübertragung)

## Elektrische Anschlussmöglichkeiten



## Zubehör

- ZA100M-D** Adapter für Danfoss-Ventil RAVL  
**ZA100M-GD** Adapter für Danfoss-Ventil RA

**Honeywell**

**Braukmann**

**ROBINEX** AG  
SA

Armaturen Robinetterie Rubinetterie

Bernstrasse 36, CH-4663 Aarburg/Oftringen

Telefon 062 787 70 00, Fax 062 787 70 01

info@robinex.ch, www.robinex.ch