

Inhalt

■ Systemübersicht

Funktionsumfang	2
Anwendungen	3

■ Inbetriebnahme

Voraussetzungen	4
Ausführung	4

■ Gerätebeschreibung

Bedienelemente	8
Batterie	9
Bediengerät	10
Tastenfunktionen	11

■ Arbeitsweise der Regeleinrichtung

Wärmeabnehmer	15
Einstellungen	15
Witterungsgeführte Vorlauftemperaturregelung	15
Adaption der Heizkennlinie	16
Energieoptimierter Heizbetrieb (EOH)	17
Absenkeoptimierung und Auskühlschutz	18
Begrenzung der Heizungsvorlauftemperatur	18
Maximalbegrenzung der Raumtemperatur	19
Sonnenaufschaltung	19
Windaufschaltung	20
Dynamische Außentemperaturanpassung	20
Hausmeisterfunktion, Heizgrenzen	21
Raumtemperaturregelung	22
Wärmebedarfsgeführte Pumpenschaltung	23
Pumpenzwangslauf	23
Frostschutzfunktion	23
Warmwassertemperaturregelung	24
Statistik	25
Externe Temperaturanforderung	25

■ Schaltprogramm

Eingabe	26
Werkseitige Grundprogramme	27
Legionellenaufheizung	27

■ Bedienebenen

Funktion	28
--------------------	----

■ Bedienabläufe

Anleitung	29
Grundanzeige	30
Soforteingriff	30
Fühler	31
Quarzuhr einstellen	31
Anlage	32
Kommunikation	33
Zugangsberechtigung	33
Codetabellen	34
Meldungen	34
Zeitprogramm	35
Reglertyp	38
Abkürzungen	39
Notizen	40

■ Codetabellen

Aufbau	41
1xx: Heizkreis 1	42
2xx: Heizkreis 2	44
3xx: Heizkreis 3	46
5xx: Warmwasserspeicher	48
16xx: Anzeigeparameter	49

■ Protokolle

Wochenschaltprogramm	50
Jahresschaltprogramm (Termine)	51

■ Einbaurichtlinien

Montageort	52
Montagearten	52

■ Montage des Regelgerätes




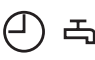

Voraussetzungen	53
Mehrere Regelgeräte	54
Schaltpläne	54
Kommunikation 2, 3 oder 4 Regler MCR 200	56
Kombinationsmöglichkeiten	57
Weitere Anschlüsse	58
Vorbereitung: Auspacken und Demontage	59
Wandmontage	60
Schaltschrankmontage	61
Montage Bediengerät auf dem Reglergehäuse	62
Einbau MCR 200-GV1 in das Computermodule	63
Bediengerät auf separatem Wandsockel	
MCR 200-WK1	64
Demontage des Bediengerätes vom Regler	64
Abmessungen	65

Systemübersicht

Funktionsumfang

Diese Bedienungs- und Montageanleitung gilt für den Regler MCR 200-43. Dieser Reglertyp ist für die witterungsgeführte Vorlauftemperaturregelung, wahlweise Raumtemperaturregelung, von bis zu drei Mischkreisen und einer Warmwasserbereitung (ohne Kesselregelung) konzipiert.

Anlagenteile

	Heizkreisregelung		Warmwasserregelung		Timer Output
	Umwälz- pumpe	Mischer / Ventile	Ladepumpe	Zirkulations- pumpe	frei belegbar
Symbole am Regler					
MCR 200-43	●●●	●●●	●	●	●

● Anzahl Geräte

Regelsysteme

Der Regler MCR 200-43 kann mit allen Reglern der Familie MCR 200, z. B. Grund-, Ergänzungs-, Lüftungs- oder Fernwärmeregler kombiniert werden. Durch geeignete Kombinationen der Regler MCR 200 können unterschiedlichste Anlagen schnell und funktionssicher geplant und realisiert werden.

Kommunikation

Alle notwendigen Regelparameter wie z.B. der Außentemperaturwert oder Sollwertanforderungen der nachgeschalteten Regler MCR 200 können über eine Buskommunikation zwischen den einzelnen Reglern weitergegeben werden.

Kombinationen

Der MCR 200-43 kann mit bis zu drei weiteren Reglern der Familie MCR 200 kombiniert werden.

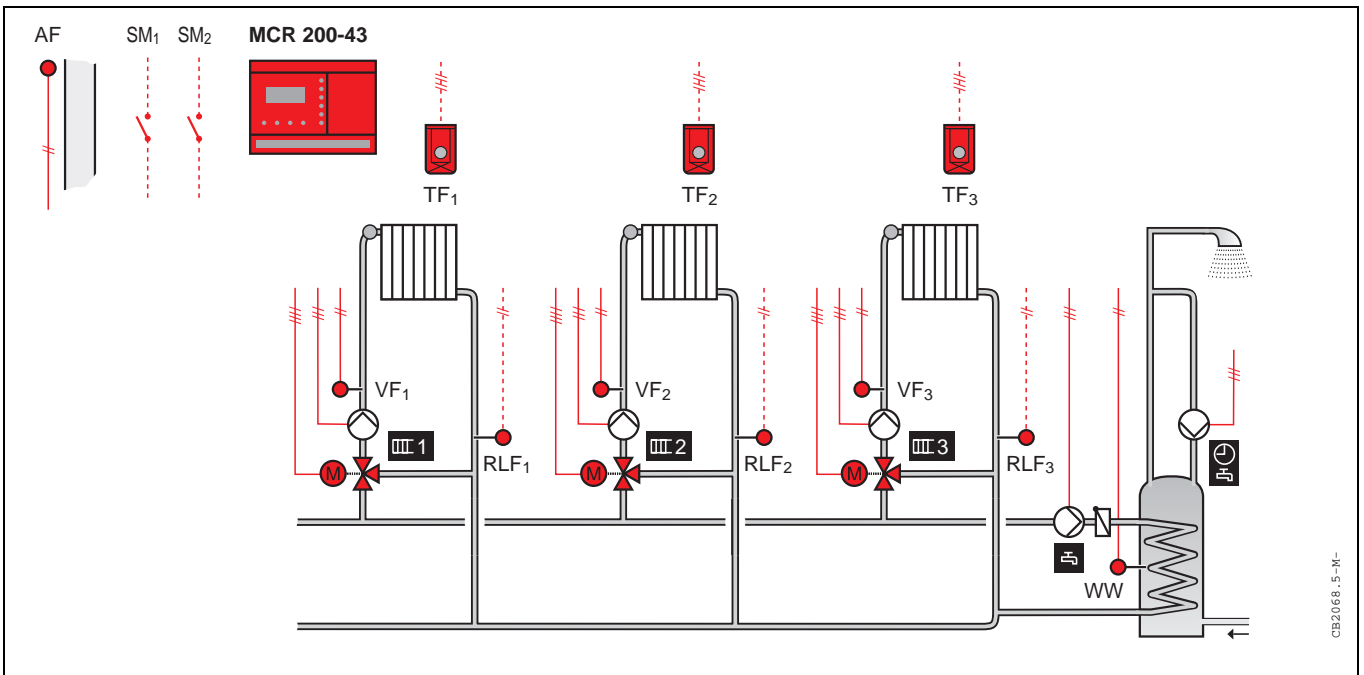
Grundeinstellung

Alle Regler MCR 200 werden mit einem werkseitigen Grundprogramm und einer sinnvollen Parametrierung ausgeliefert. Dies ermöglicht eine einfache Inbetriebnahme des Regelgeräts. Die werkseitige Grundeinstellung des MCR 200-43 entspricht dem Anlagenschema auf der nachfolgenden Seite.

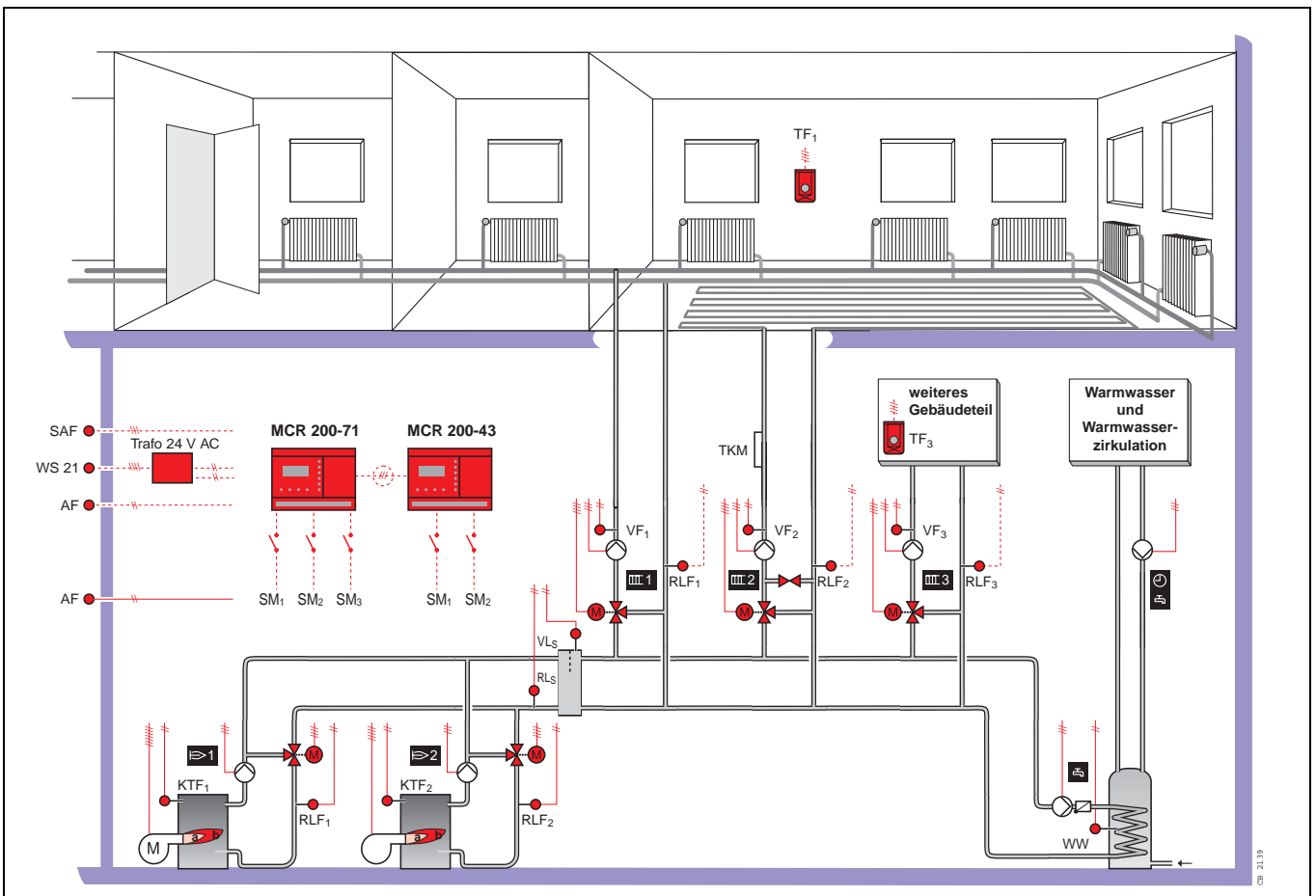
Sollten darüber hinaus weitere spezielle Anforderungen oder Anpassungen an die Regelaufgabe nötig sein, können diese über eine Vielzahl einstellbarer Parameter in der Codetabelle berücksichtigt werden.

Anwendung

Heizungsregelung mit drei Radiatorenheizkreisen und Warmwasserbereitung



Reglerkombination MCR 200-43/71 mit zwei Kesseln, zwei Radiatorenheizkreisen, Fußbodenheizung und Warmwasserbereitung



Inbetriebnahme

Voraussetzungen

Die Regeleinrichtung muß nach dieser Montageanleitung installiert sein.

Alle elektrischen Anschlüsse müssen vom Fachmann nach den gültigen VDE-Vorschriften ausgeführt sein und den elektrischen Schaltbildern entsprechen.

Dazu gehören:

- Spannungsversorgung
- Verdrahtung von Fühlern und Wählern
- Anschluß der Stellorgane wie z.B. Mischer- / Drosselklappen-Stellmotoren Pumpen usw.
- Einbau der Submodule für die Kommunikation (soweit erforderlich, z. B. MCR 200-GV1)



Die Vorschriften VDE 0800, VDE 0100 oder an deren Stelle tretende sind unbedingt zu beachten.

- **Die Heizungsanlage muß fertiggestellt und mit Wasser gefüllt sein, damit die Pumpen nicht trockenlaufen und die Kesselanlage nicht Schaden nimmt.**

Sind alle diese Voraussetzungen erfüllt (vom Fachmann prüfen lassen), kann die Regeleinrichtung in Betrieb genommen werden.

Die nächsten Seiten zeigen alle notwendigen Arbeitsschritte zur Inbetriebnahme.

Wenn's nicht klappt...

Diese Anleitung ist so angelegt, daß Sie für den Normalfall alle für die Installation erforderlichen Informationen enthält. Sollten Sie dennoch bei der Montage oder bei der Inbetriebnahme ein unlösbares Problem bekommen, setzen Sie sich bitte mit Ihrer zuständigen Verkaufsniederlassung in Verbindung. Sollte dort im Moment kein Ansprechpartner frei sein, nehmen Sie bitte mit der technischen Verkaufsunterstützung im Werk Kontakt auf.

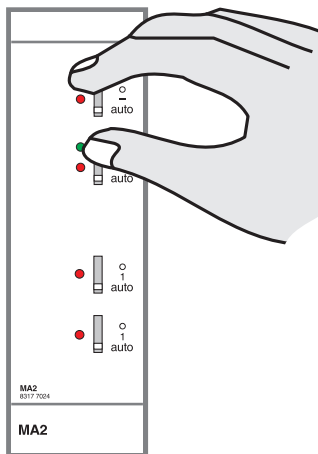
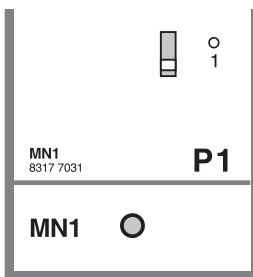
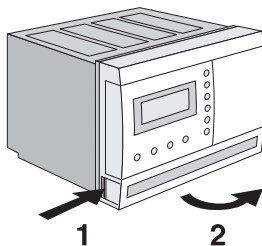
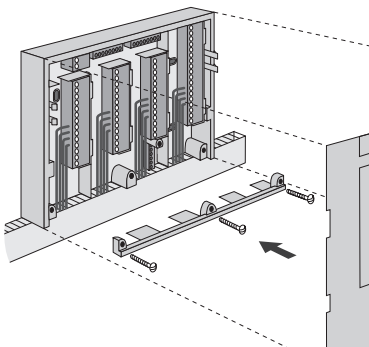
Ausführung

Vorgehensweise

Die nachfolgende kurze Einweisung gibt Ihnen eine Anleitung, wie Sie systematisch und sehr schnell eine erfolgreiche Inbetriebnahme durchführen können. Eine systematische Vorgehensweise bei der Inbetriebnahme gewinnt immer dann an Bedeutung, je komplexer die Anlage ist, so z.B. wenn ein Regelsystem aus mehreren Reglern besteht.

Die Inbetriebnahme der Regeleinrichtung erfolgt in 3 Schritten:

- 1. Überprüfung der korrekten Verdrahtung des Reglers
- 2. Manuelle Funktionsüberprüfung der angesteuerten Stellmotoren, Pumpen und des Zeitkanals mit Hilfe der Handschalter an den Ausgangsmodulen MA1 und MA2
- 3. Einstellungen am Bediengerät



Verdrahtung überprüfen

- Überprüfen Sie die korrekte Verdrahtung des Reglers, der angeschlossenen Fühler und Wähler, der Spannungsversorgung anhand der beigelegten elektrischen Anschlußpläne bzw. Widerstandstabellen der angeschlossenen Fühler (siehe hierzu "Schaltpläne" bzw. "Prüfung Temperaturfühler").
- Montieren Sie anschließend entsprechend der Montageanleitung, das Reglergehäuse, die Module (alle Handschalter in Stellung "0"), und das Bediengerät.

Manuelle Funktionsprüfung



Auch die Funktionsprüfung darf nur durch Fachpersonal erfolgen. Beachten Sie alle Sicherheitsvorschriften. Stromschlaggefahr 230 V!

- Reglertür leicht nach rechts drücken und nach vorn aufschwenken. Die Schalter der Einschub-Module werden zugänglich.
- Betriebsschalter am Versorgungsmodul MN1 auf Stellung "1"

1. Funktionsüberprüfung der Heizkreispumpen



Handschalter 1 an Modul MA2 in Stellung "1"
Heizkreispumpe Mischkreis 1 läuft?
Anschließend Handschalter wieder in Stellung "0"



Handschalter 2 an Modul MA2 in Stellung "1",
Heizkreispumpe Mischkreis 2 läuft?
Anschließend Handschalter wieder in Stellung "0"



Handschalter 3 an Modul MA1 in Stellung "1",
Heizkreispumpe Mischkreis 3 läuft?
Anschließend Handschalter wieder in Stellung "0"

2. Funktionsprüfung der Stellantriebe

Mischer / Ventil Heizkreis 1:

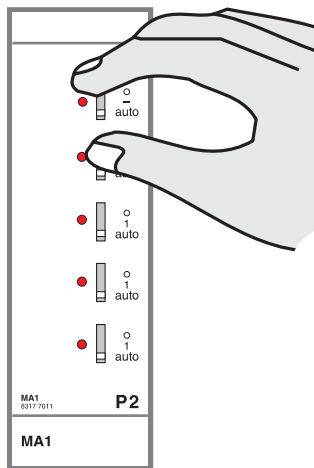


Handschalter 1 an Modul MA2
auf "+" stellen *steigt Vorlauftemperatur?*
öffnet Mischer / Ventil?
auf "-" stellen *fällt Vorlauftemperatur?*
schließt Mischer / Ventil?
auf "0" stellen *Stellorgan bleibt in aktueller Stellung (neutral)*

Mischer / Ventil Heizkreis 2:



Handschalter 2 an Modul MA2
auf "+" stellen *steigt Vorlauftemperatur?*
öffnet Mischer / Ventil?
auf "-" stellen *fällt Vorlauftemperatur?*
schließt Mischer / Ventil?
auf "0" stellen *Stellorgan bleibt in aktueller Stellung (neutral)*



Handschalter 3 an Modul MA1

auf "+" stellen

steigt Vorlauftemperatur?

öffnet Mischer / Ventil?

auf "-" stellen

fällt Vorlauftemperatur?

schließt Mischer / Ventil?

auf "0" stellen

*Stellorgan bleibt in aktueller Stellung
(neutral)*

Bei falscher Drehrichtung der Stellorgane müssen die elektrischen Anschlüsse für Rechts- oder Linkslauf am Stellantrieb (oder direkt am Regler) miteinander vertauscht werden.



Vorsicht Unfallgefahr!

Vor dem Umbau der Stellorgane Handschalter am Regler in Stellung "0" bringen sowie Netzspannungsversorgung unterbrechen.

3. Funktionsprüfung der Warmwasserbereitung

Warmwasserladepumpe:



Handschalter an Modul MA1 auf "1" stellen

Warmwasserladepumpe läuft?

Handschalter zurück auf "0" stellen

Zirkulationspumpe:



Handschalter an Modul MA1 auf "1" stellen

Zirkulationspumpe läuft?

Handschalter zurück auf "0" stellen

4. Funktionsprüfung der zusätzlichen Zeitschaltuhr

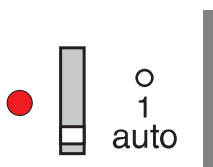


Handschalter an Modul MA1 auf "1" stellen

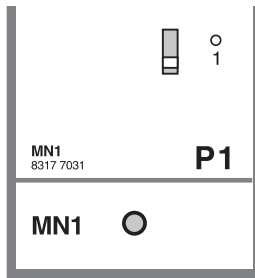
Am Zeitkanal angeschlossenes Gerät läuft?

Handschalter zurück auf "0" stellen

Nach abgeschlossener Überprüfung aller angesteuerten Stellmotoren und Pumpen, **alle Handschalter** an den Ausgangsmodulen MA1 und MA2 auf Stellung **"auto"** stellen.



Ist für ein angeschlossenes Stellorgan eine andere Funktion gewünscht (z.B. Heizkreispumpe aus, weil der Heizkreis noch nicht mit Wasser gefüllt ist), dann ist die Schalterstellung "0" zu wählen.



■ Einstellungen am Bediengerät

- 1 Handschalter am Versorgungsmodul MN1 auf "1" stellen.
- 2 Reglertür schließen
Nachdem der Betriebsschalter am Versorgungsmodul MN1 auf "1" gestellt wurde, startet das Regelprogramm.
Dieser Vorgang kann bis zu zehn Sekunden lang dauern.

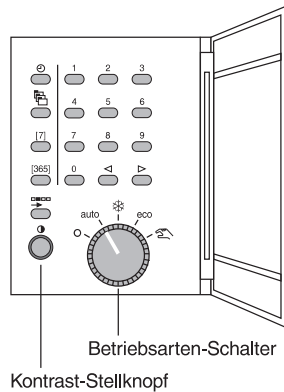
Der Regler ist bereit, wenn folgende Anzeige im Display erscheint:

Mischkreis 1: Betriebsart
aktuelles Datum, aktuelle Uhrzeit
Raumtemperatursollwert MK1
Uhrzeit, bis zu der Sollw. gültig ist

```
MK1: auto
SO 14.05. 13:56
Soll: 20,0 °C
bis: 22:00
```

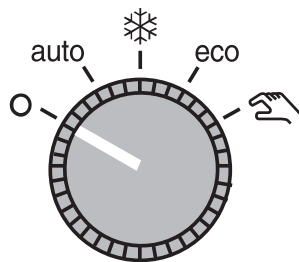
Das aktuelle Datum und die Uhrzeit sind bereits werkseitig voreingestellt.

- 3 Abdecktür am Bediengerät MCR 200-MB1 öffnen.
Programmirtasten, Zehnertastatur und Betriebsartenschalter werden sichtbar.
- 4 Betriebsartenschalter auf "0" stellen.
- 5 **Parameter einstellen**
Werkseitig ist der Regler MCR 200-43 mit sinnvollen Regelparametern voreingestellt. In den **meisten** Anwendungsfällen sind **keine** weiteren Einstellungen mehr notwendig.



Kontrast-Stellknopf

Betriebsarten-Schalter

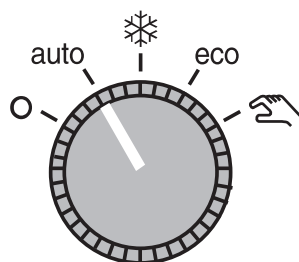


Unbedingt beachten: Bestehen spezielle Vorschriften (z.B. bei Fußbodenheizung) für Minimal- oder Maximalbegrenzungen der Vorlauftemperaturen, so müssen diese zusätzlich eingestellt werden. Siehe hierzu die Beschreibung im Abschnitt "Codetabellen"

Sind keine weiteren Regelparametereinstellungen erforderlich, kann der Betriebsartenschalter am Bediengerät auf "auto", bzw. auf die gewünschte Betriebsart gestellt werden. Der Regler nimmt daraufhin selbständig entsprechend den werkseitigen oder individuellen Einstellungen die Regelfunktion auf.

Diese kurzgefaßte Anweisung zur Inbetriebnahme zeigt natürlich noch nicht alle Einzelheiten und Hintergrundfunktionen zu diesem Regelsystem auf. Sie dient in erster Linie demjenigen, der die Bedienungsanleitung insgesamt schon einmal durchgearbeitet hat. Alle weiteren Einzelheiten über Eingaben und Funktionen und über die individuellen Unterschiede der einzelnen Anlagentypen lassen sich aus den weiteren Kapiteln, in denen wichtige Funktionselemente ausführlich dargestellt sind, entnehmen.

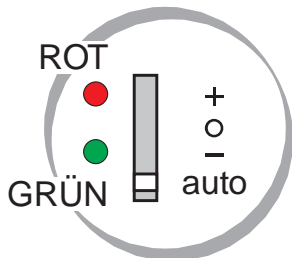
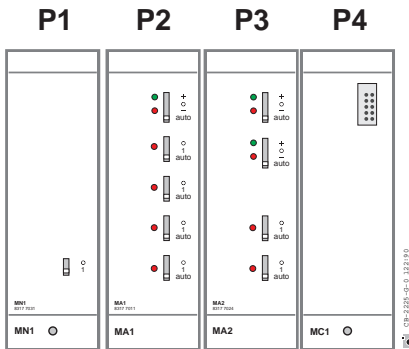
Bitte beachten Sie, daß der Regler MCR 200 auch ohne Bediengerät automatisch seine Regelfunktion aufnimmt. Dabei gilt die Betriebsart, die zuletzt am Bediengerät eingestellt wurde.



Gerätebeschreibung

Bedienelemente

Ausgangsmodule



Die eingeschobenen Ausgangsmodule MA1 und MA2 sind im Gehäuse in den mittleren Positionen (P2, P3). Auf den Ausgangsmodulen befinden sich die Relais, von denen die angeschlossenen Stellorgane, wie Stellmotoren, Pumpen, Brenner usw. entsprechend dem Reglerprogramm angesteuert werden.

Jedem Relaisausgang ist auf der Frontseite des Moduls ein Handschalter sowie eine oder zwei Leuchtdioden (LED) zur Funktionskontrolle zugeordnet.

Welche Stellorgane der Heizungsanlage den einzelnen Ausgängen zugeordnet sind, zeigen jeweils die Symbole neben den Leuchtdioden. Die Symbole weisen auf den betreffenden Anlagenteil hin.

Schaltzustände der Ausgangsrelais, Leuchtdiodenanzeige

Die Ausgangsmodule verfügen je nach Reglertyp über eine bestimmte Anzahl von Zweipunkt und Dreipunktausgängen. Alle Ausgänge können über die Handschalter unabhängig vom Regler eingestellt werden.

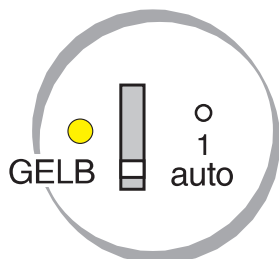
Die Handschalter der Dreipunktausgänge haben folgende Stellungen:

- +** Wärmeforderung: Der Stellmotor öffnet (wärmer). Die rote Leuchtdiode leuchtet.
- 0** Neutralstellung. Keine Stellimpulse an den Stellmotor. Der Stellmotor lässt sich von Hand in eine gewünschte Stellung bringen. Die Stellung 0 ist für den Handbetrieb einzustellen. Beide Leuchtdioden rot/grün sind aus. Beide Leuchtdioden rot/grün sind aus.
- Keine Wärmeforderung: Der Stellmotor schließt (kälter). Die grüne Leuchtdiode leuchtet.
- auto** Der Stellmotor wird vom Regler angesteuert: Diese Stellung ist nach der Inbetriebnahme einzustellen. Die Leuchtdioden zeigen, welche Stellbefehle der Stellmotor gerade erhält (die Leuchtdioden können ein- / ausschalten).

Leuchtdiode	Zustand	Stellmotor	Mischer
rot und grün	beide aus	keine Stellimpulse	steht (neutral)
rot	ein	wärmer	öffnet
grün	ein	kälter	schließt

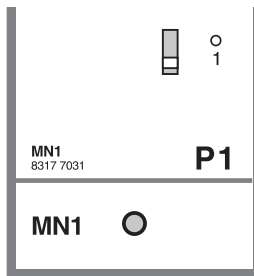
Die Handschalter der Zweipunktausgänge haben folgende Stellungen:

- 0** Aus: Das angeschlossene Stellorgan (Pumpe, Brenner) ist ausgeschaltet. Die Leuchtdiode ist dunkel.
- 1** Ein: Das angeschlossene Stellorgan (Pumpe, Brenner) ist eingeschaltet. Die Leuchtdiode leuchtet gelb.
- auto** Automatischer Betrieb des angeschlossenen Stellorgans (Pumpe, Brenner) nach Reglerprogramm. Diese Stellung ist nach der Inbetriebnahme zu wählen. Die Leuchtdioden zeigen, ob die angeschlossenen Geräte gerade ein- oder ausgeschaltet sind.



Leuchtdiode	Zustand	Betriebszustand Pumpe
gelb	ein	eingeschaltet
gelb	aus	ausgeschaltet

Versorgungsmodul



Das **Versorgungsmodul MN 1** (P1 = Position 1) erzeugt alle Spannungen, die der Regler benötigt.

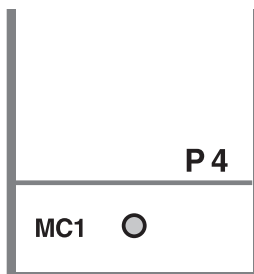
Auf dem Versorgungsmodul befindet sich der Betriebsschalter zum Ein- oder Ausschalten der Versorgungsspannung (niederspannungsseitig). Eine Leuchtdiode zeigt, daß die Arbeitsspannung für das Computermodul vorhanden ist.

Sicherheitshinweis:

Bitte beachten Sie, daß trotz abgestelltem Betriebsschalter alle angeschlossenen Stellorgane, Pumpen, Stellmotoren, Brenner etc. unter Spannung (230 V ~) stehen können!

Der Betriebsschalter unterbricht nur die Spannungsversorgung des Reglers

Computermodul



Das **Computermodul MC 1** (P4 = Position 4) enthält den zentralen Mikroprozessor, das komplette Regelprogramm und alle Daten des Regelgerätes. Dort laufen alle Informationen von Fühlern, Wählern und vom Bediengerät zusammen und werden verarbeitet.

Das Computermodul steuert die Ausgangsmodule an, die dann die Steuerung von Pumpen, Stellmotoren und Brenner übernehmen.

Die Leuchtdiode zeigt, daß das Reglerprogramm störungsfrei arbeitet.

Batterie

Funktion

Eine Pufferbatterie kann für mehrere Wochen einen Spannungsausfall überbrücken, damit sind alle eingegebenen Daten gesichert. Dadurch bleibt nach Wiederherstellen der Netzversorgung der ursprüngliche Zustand am Regler erhalten.

Die Batterie wird nur bei Netzspannungsausfall belastet und hat daher bei ordnungsgemäßer Netzversorgung eine Lebensdauer von bis zu 10 Jahren.

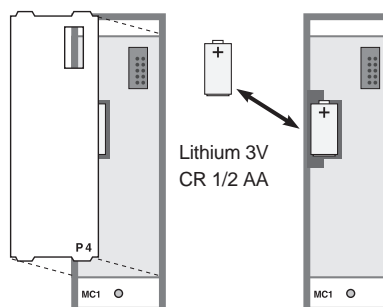
Keinesfalls sollten Sie aber ohne zwingenden Grund die Netzspannung für längere Zeit ausschalten, etwa um die Anlage im Urlaub stillzulegen. Dies wird korrekt über den Betriebsartenschalter vorgenommen.

Sollte die Batterie keine ausreichende Spannung mehr liefern, erscheint eine Meldung im Anzeigefeld.

Batterie wechseln

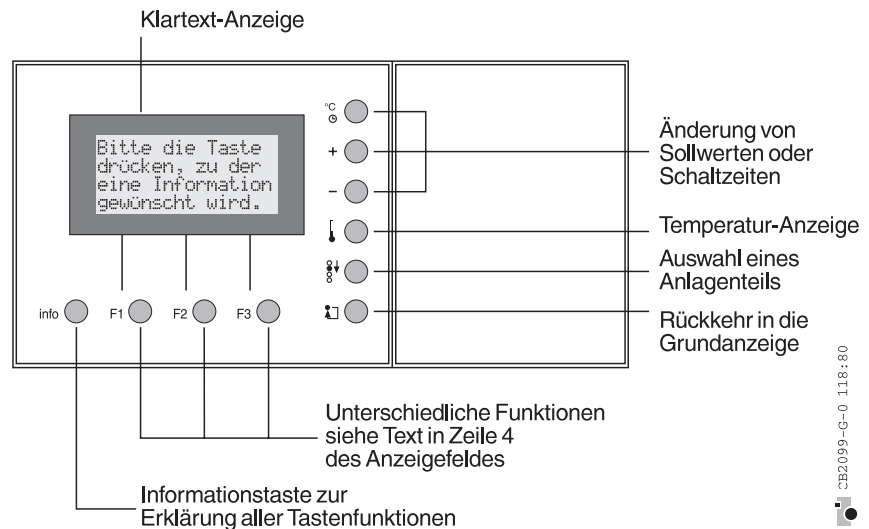
Zum Auswechseln der Batterie darf die Netzversorgung (Schalter am Modul MN1) nicht ausgeschaltet werden, damit die Daten erhalten bleiben.

1. Ziehen Sie die Frontplattenabdeckung vorsichtig vom Modul ab.
2. Nehmen Sie die Batterie, evtl. mit Hilfe eines spitzen Werkzeuges, heraus.
3. Setzen Sie die neue Batterie mit dem **Pluspol nach oben** wieder ein.
4. Setzen Sie die Frontplattenabdeckung wieder in die vorgesehenen Schlitze ein.
5. Bitte entsorgen Sie die Batterie bei einer speziellen Sammelstelle.



Bediengerät

Das Bediengerät besitzt innerhalb des Regelsystems eine "Schlüsselfunktion". Es dient als Befehls- und Informationszentrale. Alle Informationen über die Anlage, wie z.B. tatsächliche Temperaturen (Istwerte) und die eingestellten Anlagendaten lassen sich über das Bediengerät abfragen. Zusätzlich werden Störmeldungen im Klartext angezeigt. Sämtliche Einstelldaten wie z.B. Temperatursollwerte oder Schaltzeiten sind dem Regler über das Bediengerät mitzuteilen.



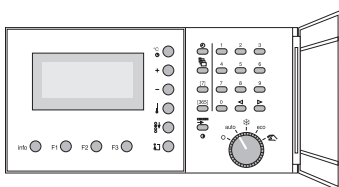
CBE2099-G-0 118:80

Bedienstufen

Das Bediengerät erlaubt eine einfache und komfortable Bedienung in mehreren Stufen. Mit Hilfe eines Klartext-Feldes wird dem Benutzer dabei eine informative Schritt-für-Schritt-Hilfe geboten. Mit einem speziellen Bediendialog erklärt der Regler sich selbst und die Funktionen seiner Bedientasten.

Bei jedem Tastendruck erscheinen klare Auskünfte und gegebenenfalls weitere Anweisungen für die nächsten Schritte. Diese Hinweise können natürlich aus Platzgründen oft nur als Abkürzung gegeben werden, sind jedoch als Arbeitshilfe eindeutig.

Tastenarten



Eine klare Trennung zwischen den Informations- und Stelltasten zum wahlweisen Eingriff des Bedieners und den eigentlichen Programmier Tasten vereinfacht die Handhabung.

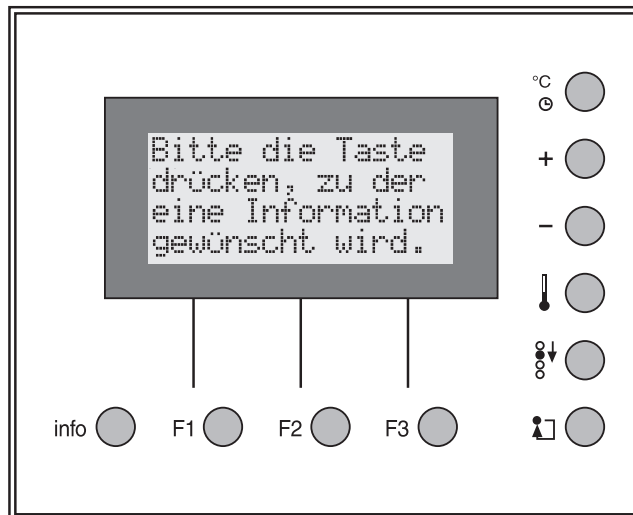
■ Servicetasten

Alle Tasten, die nur zur Inbetriebnahme oder für den Service notwendig sind und der Betriebsartenschalter befinden sich hinter einer Abdecktür. Nur die Tasten zur Abfrage von Temperatur und Schaltzeiten und zur kurzfristigen Veränderung von Temperatursollwerten sind frei zugänglich.

Um die Bedienung so einfach wie möglich zu gestalten, ist dem Regler für jeden Parameter eine vernünftige Grundeinstellung mitgegeben. Für die Schaltzeiten ist ein werkseitiges Grundprogramm eingestellt. Sogar die **Uhrzeit und das Datum** sind bereits werkseitig eingestellt.

Tastatur

Frei zugängliche Bedientasten



Taste **Information**

Diese Taste ist zu drücken, wenn Sie eine Erklärung zu einer beliebigen Taste benötigen. Erst die Infotaste, dann die "fragliche Taste" betätigen.



Taste **Flucht**

Diese Taste ermöglicht die Rückkehr in die Grundanzeige des zuvor ausgewählten Anlagenteils. Mit dieser Taste kann man auch einen Anzeige- oder Eingabevorgang abbrechen und an den Ausgangspunkt zurückkehren, wenn man einmal "nicht mehr weiter weiß".



Taste **Auswahl**

Schaltet die Grundanzeige auf den nächsten Anlagenteil weiter, z.B. Mischkreis 1 > Mischkreis 2 > Mischkreis 2 > Warmwasserbereiter,... Alle folgenden Abfragen und Eingaben beziehen sich auf den so ausgewählten Anlagenteil.



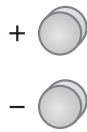
Taste **Temperaturanzeige**

Hiermit lassen sich alle Temperaturen (Istwerte) anzeigen, die über angeschlossene Fühler erfaßt sind, z.B. Außentemperatur, Vorlauftemperatur, Raumtemperatur.



Taste **Kurzeingriff**

Zum spontanen Benutzereingriff, um Schaltzeiten und Sollwerte ohne langfristige Eingaben den Wünschen des Benutzers anzupassen. Mit dieser Taste läßt sich durch wiederholtes Drücken eine blinkende Anzeigemarke auf die Schaltzeiten oder den Temperatursollwert setzen, um diese zu ändern. Die Einstellwerte der jeweils blinkenden Funktion können mit den Stellasten (s.u.) "+" oder "-" in festgelegten Stufen geändert werden. Die vorgenommenen Änderungen sind nur bis zum nächsten Schaltpunkt der Wochen- / Jahresschaltuhr gültig. Danach sind wieder die programmierten Schaltzeiten und Temperatursollwerte wirksam.



Tasten **Stellen**

Zum Ändern der Schaltzeiten bzw. der Temperatursollwerte.

Solange eine blinkende Anzeigemarke für die Schaltzeit oder den Temperatursollwert erscheint, kann eine Änderung erfolgen.

Die blinkende Anzeigemarke für die **Schaltzeit** ermöglicht durch Drücken der Tasten “+” oder “-” Schaltzeitkorrekturen in Schritten von jeweils 10 Minuten.

Die blinkende Anzeigemarke für den **Temperatursollwert** ermöglicht durch Drücken der Tasten “+” oder “-” Temperatursollwertänderungen in Schritten von jeweils 0,5 K.

Zum Wechseln zwischen Uhrzeit- oder Temperatursollwertänderung dient die Kurzeingriffstaste.



Taste **Funktion**

Mit den Funktionstasten F1 oder F2 oder F3 lassen sich entsprechende Anweisungen, die als Text in der vierten Zeile des Anzeigefeldes stehen, ausführen.

Welche Funktionstaste zu drücken ist, geht aus der Textposition hervor.

Es gilt folgende Zuordnung:

- F1 gilt für den Text ganz links
- F2 gilt für den Text in der Mitte
- F3 gilt für den Text ganz rechts

In der vierten Zeile des Anzeigefeldes können im Bedienablauf bis zu drei Anweisungen zur Auswahl erscheinen. Es ist jeweils die Funktionstaste (F1, F2 oder F3) zu drücken, die der gewünschten Anweisung zugeordnet ist.

Verdeckte Wahlstasten



Taste **Uhrzeit**

Drücken Sie diese Taste, wenn . . .

- die werkseitig eingestellte Uhrzeit und das Datum geändert werden sollen
- der Beginn oder das Ende der Sommerzeit geändert werden soll.

Die Sommer- Winterzeitumstellung erfolgt automatisch zu dem durch die EU-Richtlinie festgelegten Zeitpunkt.

Das Anzeigefeld zeigt die jeweils folgenden Bedienschritte im Klartext an. Blinkende Anzeigemarken fordern zum Einstellen der Ziffern mit der Zehnertastatur auf.



Taste **Kartei**

Im Anzeigefeld erscheint nach Drücken der Karteitaste

z.B. 1 = Einstellung, 2 = Anlagenstatus usw..

In der vierten Zeile weist “MEHR” auf die Funktionstaste F3 hin, die zu drücken ist, wenn man noch weitere Informationen abrufen möchte.

Die jeweilige Ziffer vor dem Begriff zeigt, welche Taste der Zehnertastatur zu drücken ist, damit z.B. die “Einstellungen” oder der “Anlagenstatus” etc. angezeigt werden.



Taste **Wochenschaltprogramm**

Drücken der Wochenschaltprogramm-Taste ermöglicht das **Einstellen, Ändern oder Löschen der Schaltzeiten für ein individuelles Heizprogramm** eines Anlagenteiles.

Nach Drücken der Wochenschaltprogramm-Taste gibt der Text im Anzeigefeld Auskunft, für welchen Anlagenteil (z.B. MK1 = Mischkreis 1) die Schaltuhr gilt und wel-

che Taste (Ziffer 1 bis 3) zu drücken ist, damit man die gewünschte Einstellung durchführen kann.

Der Anlagenteil, für den man ein Wochenprogramm einstellen möchte, ist **vorher** mit der Auswahltaste (s. o.) aufzurufen.

Für folgende **Anlagenteile** besitzt der Regler MCR 200-43 eigene Zeitprogramme:

MK1	= Mischkreis 1
MK2	= Mischkreis 2
MK3	= Mischkreis 3
WWB	= Warmwasserbereitung
ZIR	= Warmwasserzirkulationspumpe SU1 = freier Schaltuhernkanal

[365]



Taste **Jahresschaltprogramm (Termin)**

Ermöglicht das Einstellen von Schaltpunkten im Jahresprogramm für einen Anlagenteil.

Nach Drücken dieser Termintaste gibt der Text im Anzeigefeld Auskunft, für welchen Anlagenteil (z.B. MK1 = Mischkreis 1) die Jahresschaltuhr gilt und welche Taste zu drücken ist, damit man die Einstellung durchführen kann.

Der Anlagenteil, für den man ein Jahresprogramm einstellen möchte, ist vorher mit der Auswahltaste (s.o.) anzuwählen.



Taste **Anzeige**

Mit dieser Taste kann der Reglertyp und die Softwareversion angezeigt werden.

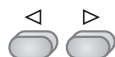
0...9



Zehnertastatur

Die Tasten mit den Ziffern 0...9 sind zum Einstellen der Jahreszahl, eines Datums, der Uhrzeit in Minutenschritten, sowie der gewünschten Temperatursollwerte zu verwenden.

Außerdem dient sie der Funktionsauswahl nach Betätigen der Tasten Uhrzeit, Kartei, Wochen- oder Jahresschaltprogramm. Die Ziffer vor dem Text entspricht der Taste zum Aufruf der Funktion.

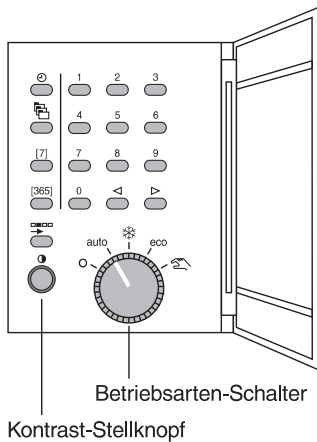


Positionstasten

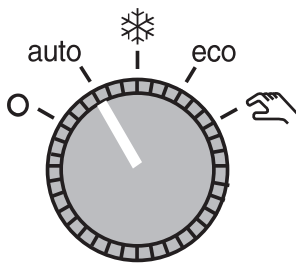
Mit den beiden Positionstasten lässt sich eine blinkende Anzeigemarke im Display in Pfeilrichtung oder auf die Position bewegen, die man ändern möchte.

Wichtig für die Eingabe größerer Zahlenwerte oder zum springen auf das nächste Eingabefeld. Mit dieser Taste kann bei Bedarf eine weitere Ziffernposition eröffnet werden.

Betriebsartenschalter



CB-2102-G-0 56:65



Mit dem Betriebsartenschalter lässt sich die gewünschte Betriebsart der Heizungsanlage auswählen.

Für die möglichen Einstellpositionen gelten folgende Funktionen:

auto **Automatikbetrieb (Normalbetrieb)**
Der Regler arbeitet nach Zeitprogramm oder nach externer Anforderung eines nachgeschalteten Reglers.



Ferien (Auskuhlschutz)
Alle Anlagenteile werden auf Minimalbegrenzung geregelt, z.B. Mischkreis auf minimale Raumtemperatur. Die Warmwasserregelung bekommt einen Sollwert von 10 °C. Frostschutz aktiv.

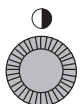
eco **“Eco“-Betriebsart (Sommerbetrieb)**
wie Ferienbetrieb, jedoch Warmwasserbereitung nach Zeitprogramm. Frostschutz aktiv.



Handbetrieb
Alle Anlagenteile werden eingeschaltet.

0 **AUS:**
Alle Anlagenteile werden ausgeschaltet. Es besteht **kein** Frostschutz!

Kontraststellknopf



Mit diesem Stellknopf lässt sich der Kontrast im Anzeigefeld nach Bedarf verstärken oder verringern. Der optimale Kontrast kann nach Standort und Beleuchtung unterschiedlich sein.

Drehung nach links weniger Kontrast
Drehung nach rechts mehr Kontrast

Arbeitsweise der Regeleinrichtung

Beim Regelgerät MCR 200-43 handelt es sich um einen Heizungsregler für hydraulische Heizkreise, der als Folgeregler eingesetzt werden kann. Das heißt, dieses Gerät kann keinen Wärmeerzeuger ansteuern (Kessel oder Kesselfolgeschaltung), sondern gibt seine Wärmeanforderung nur als Signal auf den Bus.

Der MCR 200-43 ist ein Gerät mit fest vorgegebenen Funktionen, das über Parameter auf verschiedene Betriebsweisen abgestimmt werden kann.

Wärmeabnehmer

Mit dem Regler MCR 200-43 können drei Heizkreise und ein Warmwasserbereiter geregelt werden. Alle Heizkreise und auch die Warmwasserregelung können unabhängig voneinander, jeder nach seinem eigenen Schaltprogramm, ihre Anforderung an den Wärmeerzeuger senden. Dieses Signal wird maximal ausgewählt. Die jeweils höchste Anforderung wird für die Kesselregelung verwendet.

Die Wärmeanforderung ist pro Regelkreis individuell abschaltbar.

Einstellungen

Alle Einstellungen, die die Funktion dieses Reglers beeinflussen, sind in den **Code-Tabellen** aufgeführt. Diese sind werkseitig sinnvoll vorbesetzt, so daß nur noch geringe Anpassungen für die Inbetriebnahme notwendig sind (Siehe "Codetabellen").



Die Einstellungen dieser Werte sind für die wichtigsten Größen in der Bedienungsanleitung genannt. **In den Codetabellen sind die wichtigsten Einstellungen mit Raster unterlegt.**

Alle anderen Parameter sind hier nicht näher beschrieben und sollten nur von geschultem Servicepersonal optimiert werden, wenn es die Situation erfordert.

Die Methode, wie Codenummern ausgewählt und geändert werden, ist unter "Bedienabläufe" in dieser Anleitung erklärt.

Witterungsgeführte Vorlauftemperaturregelung

Das Regelgerät MCR 200-43 ist werkseitig als witterungsgeführte Vorlauftemperaturregelung eingestellt, d.h. jeder Außentemperatur ist durch die Heizkennlinie eine bestimmte Vorlauftemperatur zugeordnet. Ist zusätzlich ein Raumtemperaturfühler angeschlossen, so kann der Regler seine Heizkennlinie selbsttätig einstellen (adaptieren).

Mit einem Zeitprogramm kann die Raumtemperatur je Anlagenteil für unterschiedliche Anforderungen eingestellt werden. Die Nachtabstimmung und die Optimierung der Schaltzeiten ermöglicht eine optimale Energieausnutzung.

Zusätzlich kann bei Anschluß eines Raumtemperaturfühlers eine Raumtemperaturmaximalbegrenzung (siehe "Maximalbegrenzung") durchgeführt werden. Diese einstellbare Begrenzungsfunktion sorgt dafür, daß nicht unnötig Heizenergie verbraucht wird.

Jeder Heizkreis kann einen eigenen Temperaturwähler (inkl. Fühler) verwenden und mit diesem auf einfache Weise bedient werden.

In Verbindung mit Fernheizungen kann alternativ zum Raumfühler ein Rücklauffühler für die Rücklauftemperaturbegrenzung eingesetzt werden.

Adaption der Heizkennlinie

Die Fähigkeit des Reglers, die Geräteheizkennlinie (Heizkurve) schrittweise selbsttätig an die Gebäudeheizkennlinie anzupassen, nennt man Adaption. Dies geschieht durch Erfassung von Außen-, Vorlauf- und Raumtemperatur.

Die Heizkennlinie kann unterschiedlich ermittelt werden. Dementsprechend sind beim MCR-Programm zwei Verfahrensweisen zu unterscheiden:

1. Adaption mit Raumtemperaturfühler (Code 131, 231, 331 = 1)

Hier läuft die Adaption automatisch ab, wenn für den betroffenen Regelkreis ein Raumtemperaturfühler angeschlossen ist. Die Temperaturmessung erfolgt während des gesamten Tagbetriebes. Adaptiert wird nach einem besonderen Verfahren immer erst am Ende des Tages (24.00 Uhr).

Ist die Adaption schon über einen längeren Zeitraum erfolgt, so hat sich eine sehr gut angepaßte Heizkennlinie eingestellt. Dann gehen die jeweiligen Tagesabweichungen der Raumtemperatur nur noch bedingt in die Adaption mit ein.

2. Manuelle Einstellung der Heizkennlinie (Code 131, 231, 232 = 0)

Wenn kein Raumtemperaturfühler angeschlossen ist, arbeitet der Regler als witterungsgeführte Vorlauftemperaturregelung mit den werkseitig vorgegebenen Heizkennlinien.

Dadurch, daß die automatische Adaption drei Tage braucht, um die Steigung der Heizkennlinie genügend genau zu ermitteln, ist es notwendig, im Anfahrzustand (3 Tage) mit der Grundeinstellung zu arbeiten.

Das bedeutet, daß eine Korrektur der Heizkennlinie erst nach dem 4. Tag erfolgt. Ist die Grundeinstellung (1,6) zu hoch, kann es passieren, daß in den ersten drei Tagen zu hohe Vorlauftemperaturen auftreten.

Einstellbereiche:

Steilheit der Heizkennlinie: 0 ...4,5

Krümmung: 1,1...1,6

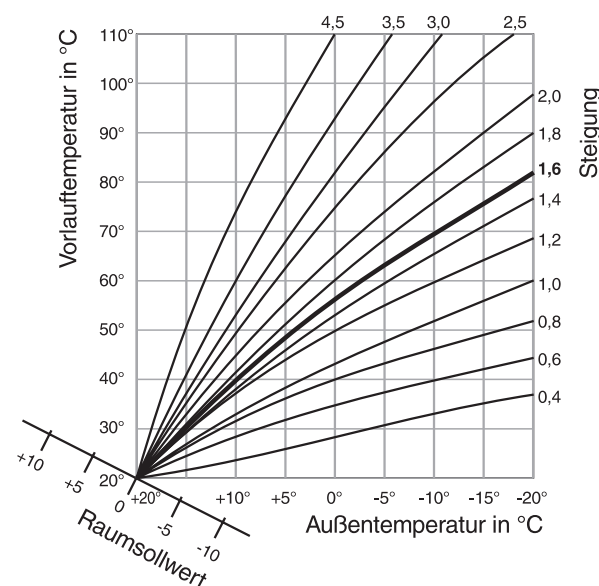
selbstadaptierend: 0 ...2,5

Erste Inbetriebnahme

Bei Inbetriebnahme arbeitet der Regler zunächst mit einer werkseitig vorgegebenen Grundeinstellung (Radiatoren):

Steigung: 1,6 (Fußbodenheizung 0,8)

Exponent: 1,33 (Fußbodenheizung 1,1)



Energieoptimierter Heizbetrieb (EOH)

■ Zeitvariable oder temperaturvariable Aufheizung zum Zielzeitpunkt oder optimierte Aufheizung

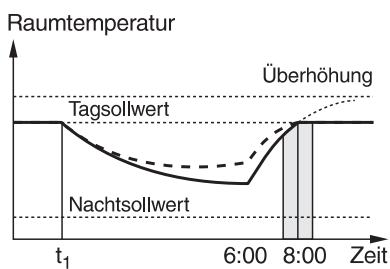
Zur bestmöglichen Restwärmenutzung eines Gebäudes und zur Vermeidung von unnötigem Heizbetrieb im Sinne der Energieeinsparung - ohne Komfortverlust - verfügt der MCR-Regler über verschiedene Verfahren der Heizungsoptimierung.

Grundsätzlich sind zwei Verfahren möglich:

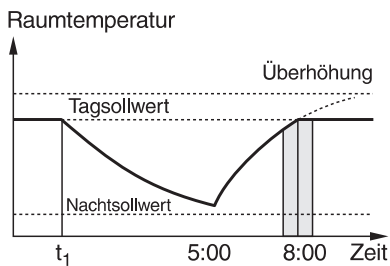
- 1. Die Optimierung nach der Testraum-Methode mit Raumtemperaturfühler (**Code 133, 233, 333 = 1**)
- 2. Eine Optimierung ohne Raumfühler, die nur den Aufheizzeitpunkt in Abhängigkeit von der Außentemperatur vorverlegt (**Code 133, 233, 333 = 0**).

Während der Aufheizphase sind verschiedene Funktionsabläufe möglich:

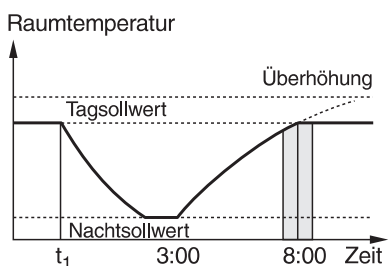
Mit Raumtemperaturfühler



Außentemperatur ca. +5°C
(temperaturvariable Aufheizung,
Aufheizzeit = 2 h)



Außentemperatur ca. -5°C
(zeitvariable Aufheizung > 2 h)



Außentemperatur ca. -15°C
(zeitvariable Aufheizung > 2 h)

Temperatur- oder zeitvariable Aufheizung je nach Bedarf.

Bedarfsabhängige Vorlauftemperaturerhöhung während der gewünschten einstellbaren Aufheizdauer (**Code 134, 234, 334**) - Grundeinstellung: zwei Stunden

Falls erforderlich wird die Vorlauftemperatur bis zum maximal möglichen Wert erhöht (**Code 135, 235, 335**), um eine Aufheizung in der vorgegebenen Zeit zu erreichen.

Sollte bei tiefen Außentemperaturen dann trotzdem die zur Verfügung stehende Zeit nicht genügen, um bei Betriebsbeginn den Sollwert zu erreichen, so verschiebt sich der Aufheizbeginn automatisch auf einen früheren Zeitpunkt.

Dann erfolgt entsprechend der Notwendigkeiten eine zeitvariable Schnellaufheizung. Durch Wahl der gewünschten Aufheizdauer lässt sich die Aufheizcharakteristik entscheidend verändern.

Sehr kurze Aufheizzeit z.B. = 0 min ergibt sofort eine Schnellaufheizung (nur zeitvariable Aufheizung). Große Aufheizzeit (z.B. mehrere Stunden) ergibt in der Regel temperaturvariable Aufheizung mit milden Vorlauftemperaturen.

Die Annäherung an den Übergabesollwert erfolgt dabei über einen festgelegten Zeitraum gleitend und raumgeführt.

Ohne Raumtemperaturfühler

Der Aufheizbeginn erfolgt in Abhängigkeit der momentanen Außentemperatur mit einer einstellbaren Überhöhung der Vorlauftemperatur (**Code 136, 236, 336**).

Absenkontoptimierung und Auskühlenschutz

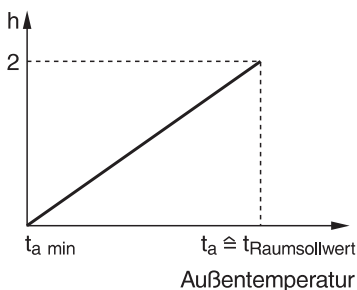
Abschalten der Heizung vor Ablauf der Belegungszeit

Die Optimierung mit Raumfühler hat den großen Vorteil, daß die aktuelle Raumtemperatur in die Berechnung der Frühabschaltung mit eingeht.

- In der Phase der optimierten Frühabschaltung erfolgt eine **zeitlich variable** Umschaltung auf den Absenkbetrieb, die vom Mikrocomputer errechnet wird. Entsprechend der momentanen Temperaturverhältnisse kann diese Frühabschaltung bis zu zwei Stunden vor dem tatsächlichen Nutzungsende des entsprechenden Anlagenteils beginnen. So läßt sich die Restwärme des Gebäudes sinnvoll nutzen.
- Im Absenkbetrieb - bei Nacht bzw. an Wochenenden - erfolgt eine totale Abschaltung der Wärmezufuhr. Das bedeutet: Schließen des Mischers, Abschalten der Heizkreispumpe und unter bestimmten Voraussetzungen auch Abschalten des Wärmeerzeugers. Während der Absenkephase wird eine Raumauskühlung bis auf die einstellbare Minimaltemperatur am Regler zugelassen.

Absenkontoptimierung ohne Raumfühler

Frühabschaltung um ...h



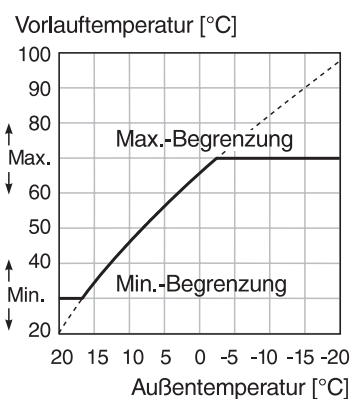
CB-2080-G-0 56:1

Bei der Absenkontoptimierung ohne Raumfühler kann nur die Außentemperatur die Frühabschaltung beeinflussen. Über das Diagramm sind damit alle Zusammenhänge festgelegt, ohne daß die Raumtemperatur dabei berücksichtigt werden kann.

Die maximale Frühabschaltung beträgt zwei Stunden.

Der Schaltpunkt ist dabei immer auf die spätest mögliche Abschaltung zu legen.

Begrenzung der Heizungsvorlauftemperatur



CB-2096-G-0 56:1

In manchen Anlagen darf die Heizungsvorlauftemperatur bestimmte Grenzen nicht unter- oder überschreiten. Zum Beispiel ist bei Fußbodenheizungen die Maximalbegrenzung der Heizungsvorlauftemperatur sehr zweckmäßig. Ein zusätzlicher Temperaturfühler ist nicht erforderlich, da die Begrenzungstemperatur mit dem vorhandenen Vorlauftemperaturfühler erfaßt wird. Ist eine Minimalbegrenzung eingestellt, dann ist sie ständig wirksam.

Nur die vom Regler ermittelten Heizgrenzen können die Minimalbegrenzung außer Kraft setzen.

Hinweis: Die Begrenzung ersetzt keine Sicherheitsmaßnahmen, wie z.B. das Begrenzungsthermostat einer Fußbodenheizung.

Mit **Code 101, 201, 301** kann die Minimalbegrenzung und mit Code 102, 202, 302 kann die Maximalbegrenzung der Heizungsvorlauftemperatur eingestellt werden.

CODE 101 - 201 - 301

→ Heizungsvorlauftemperatur: Minimalbegrenzung [°C]

CODE 102 - 202 - 302

→ Heizungsvorlauftemperatur: Maximalbegrenzung [°C]

Maximalbegrenzung der Raumtemperatur

Bei angeschlossenem Raumfühler und Überschreiten einer einstellbaren Raumtemperaturbegrenzung wird der Vorlauftemperatursollwert gesenkt.

Beispiel:

Raumtemperatursollwert 20 °C

Maximalbegrenzung der Raumtemperatur auf 22 °C

Daraus ergibt sich, daß ab einer Raumtemperatur von 22 °C die Vorlauftemperatur des Heizkreises stetig zu sinken beginnt. Unter **Code 105, 205, 305** ist der maximal zulässige Raumbegrenzungssollwert einzustellen.

Überschreitet die Raumtemperatur (Istwert) den Raumbegrenzungssollwert, so wird der Heizungsvorlaufssollwert gesenkt.

CODE 105 - 205 - 305

→ Maximalbegrenzung der Raumtemperatur [°C]

Diese Einstellungen gelten auch als Begrenzungen für die SollwertEinstellung im Schaltprogramm.

Sonnenaufschaltung

Voraussetzung: Fühlerinformation ist am Bus vorhanden.

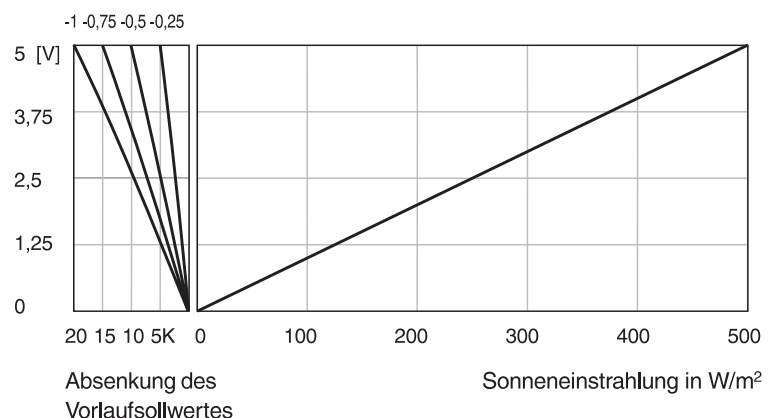
Sind die Fenster der Räume des betreffenden Regelkreises nach Süden ausgerichtet, kann man an sonnigen Wintertagen mit erheblichem Fremdwärmegewinn durch Sonneneinstrahlung rechnen. Dies kann durch die Sonnenaufschaltung am Regler bei der Wärmezufuhr berücksichtigt werden.

Da der Außenfühler AF 20 nur die Temperatur mißt, benötigt man zum Erfassen der Strahlungsenergie – und somit zur Sonnenaufschaltung - den Sonnenfühler SAF 25. Entsprechend der Messung des Sonnenfühlers SAF 25 und dem gewählten Einfluß wird die Heizungsvorlauftemperatur bei steigender Sonneneinstrahlung zu niedrigeren Werten verschoben.

Den Einfluß der Sonnenenergie auf die witterungsgeführte Vorlauftemperatur stellt man über die Codetabelle am Bediengerät ein. Die Einstellung hängt davon ab, wie stark sich ein Raum bei Sonneneinstrahlung erwärmt. So ist z.B. bei einem Raum mit kleiner Fensterfläche der Einfluß schwächer - und damit die erforderliche Heizungsvorlauftemperaturverschiebung kleiner als bei einem Gebäude mit großer Fensterfläche.

Der Einfluß der Sonnenaufschaltung ist für alle Heizkreise zwischen 0 und -1 einstellbar (**Code 116, 216, 316**).

Sonneneinfluß



Windaufschaltung

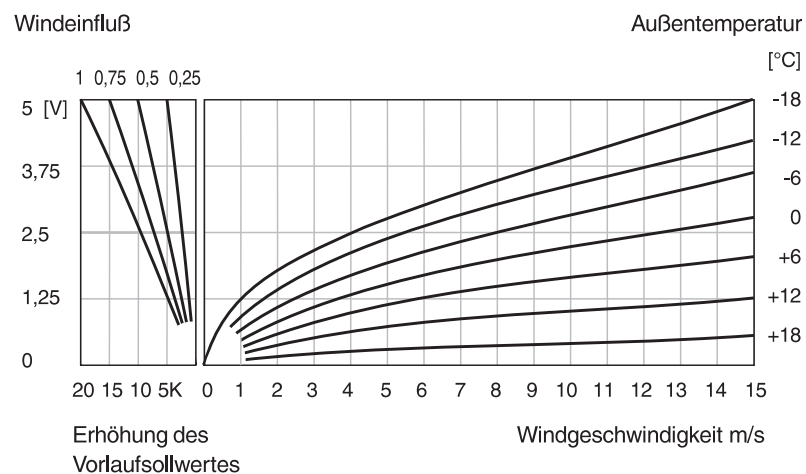
Voraussetzung: Fühlerinformation ist am Bus vorhanden.

Der Wärmebedarf eines Gebäudes setzt sich aus Transmissions- und Lüftungswärmebedarf zusammen. Der Lüftungswärmebedarf ist im wesentlichen von der Windgeschwindigkeit abhängig. So muß z.B. bei gegebener Außentemperatur und starkem Wind die Wärmezufuhr (Heizungsvorlauftemperatur) höher sein, um eine konstante Raumtemperatur zu erhalten, als bei gleicher Außentemperatur und Windstille. In windreichen Gegenden empfiehlt sich bei einer witterungsgeführten Vorlauftemperaturregelung der Einsatz einer Windaufschaltung. Sie verhindert, daß an windarmen Tagen eine zu hohe Vorlauftemperatur erzeugt und somit zuviel Energie verbraucht wird.

Mit der Windaufschaltung ist es möglich, den Einfluß des Windes zu kompensieren. Der Windfühler WAF 20 mißt den Einfluß des Windes und die Außentemperatur (kein Ersatz für AF 20). Diese Werte verarbeitet der Meßwertwandler MWW 20 und gibt seine Informationen an den Regler weiter.

Der Windeinfluß läßt sich über die Codetabelle mit dem Bediengerät einstellen. Die Heizungsvorlauftemperatur verschiebt sich bei Wind entsprechend dem Einfluß und der jeweiligen Windgeschwindigkeit zu höheren Werten hin.

Der Einfluß der Windaufschaltung ist für alle Heizkreise zwischen 0 und +1 einstellbar (**Code 116, 216, 316**).



Dynamische Außentemperaturanpassung

Um Restwärme im Gebäude zu berücksichtigen, arbeitet die witterungsgeführte Regelung nicht mit der aktuellen, sondern mit der verzögerten Außentemperatur.

Die Auswirkung liegt darin, daß die verzögerte Außentemperatur schnelle Außentemperaturänderungen später und auch schwächer an den Regler weitergibt, genauso wie es durch den Wandeinfluß passiert.

Die Gebäudekenngröße T (**Code 113, 213, 313**) ist ein direktes Maß für die Verzögerung.

Typische Werte für die **Gebäudekenngröße T**:

sehr leichte Bauweise:	ca.	0,5 h
leichte Bauweise:	ca.	2 h
mittelschwere Bauweise:	ca.	5 h
schwere Bauweise:	ca.	10 h

Hausmeisterfunktion, Heizgrenzen

Bedingt durch die Speichermassen des Gebäudes wirkt sich ein Sinken der Außentemperatur nicht sofort auf die Raumtemperatur aus. Darum ist für die Einschaltung nicht nur die momentane Außentemperatur ein Maß, sondern zusätzlich die durch die Speichermassen des Gebäudes verzögerte Außentemperatur.

Darunter verstehen wir eine Mittelung der Außentemperatur bzw. Bewertung der Zeitkonstante des Gebäudes. Der Grenzwert der verzögerten Außentemperatur verhindert z.B., wenn es draußen kälter wird, ein zu frühes Einschalten der Heizung und damit unnötigen Energieverbrauch.

Ein Gebäude verliert keine Wärme mehr, wenn die Raumtemperaturen genauso hoch sind, wie die Außentemperaturen. Spätestens zu diesem Zeitpunkt ist auch keine Heizenergie mehr erforderlich. In einem Wohnhaus steht jedoch immer Fremdwärme zur Verfügung: direkte oder diffuse Sonneneinstrahlung, Personenwärme, Wärme von Beleuchtung oder evtl. vorhandenen elektrischen Maschinen.

Da diese Gratiswärme die Verluste ab einer Außentemperatur von ca. 17...18 °C abdeckt, lässt sich die Heizung entsprechend schon bei etwa dieser Außentemperatur abschalten. Dieser Abschaltpunkt ist als Heizgrenze definiert.

Die momentane und die verzögerte Außentemperatur verlaufen unterschiedlich und sind phasenverschoben. Deshalb müssen auch beide Temperaturen getrennt eingestellt werden.

Für das Ein- und Ausschalten gilt:

- Steigt eine der beiden Temperaturen über den jeweiligen Einstellwert, so schaltet die Heizung ab (z. B. Punkt A).
- Sinkt die momentane Außentemperatur (t_a - Code 110, 210, 310) und die verzögerte Außentemperatur (t_{am} - Code 111, 211, 311) unter ihren jeweiligen Einstellwert, so wird die Heizung eingeschaltet (z.B. Punkt B).

CODE 110 - 210 - 310

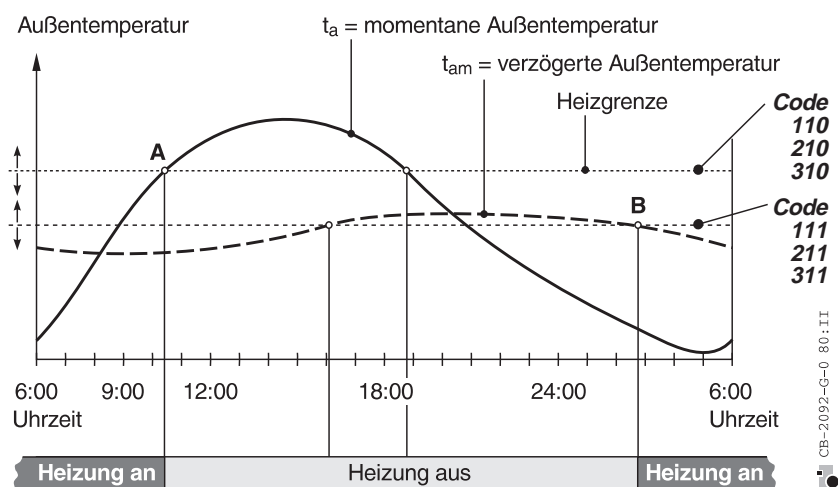
→ Heizgrenze momentane Außentemperatur [°C]

CODE 111 - 211 - 311

→ Heizgrenze verzögerte Außentemperatur [°C]

Beispiel:

Ca. um 10:30 Uhr überschreitet die momentane Außentemperatur t_a den Einstellwert:
Die Heizung wird abgeschaltet (A).
Ca. um 2:45 Uhr unterschreitet die verzögerte Außentemperatur den Einstellwert.
Die momentane Außentemperatur liegt bereits seit 18:45 Uhr unter dem Einstellwert:
Die Heizung wird eingeschaltet (B)



CB-2092-G-0 80:II

Raumtemperaturregelung

Funktion

Der Regler MCR 200-43 besitzt für jeden Heizkreis einen Raumtemperaturregler. Der Regler ist als PI-Regler ausgeführt und benötigt immer einen Raumtemperaturfühler (**Code 117, 217, 317 = 1**).

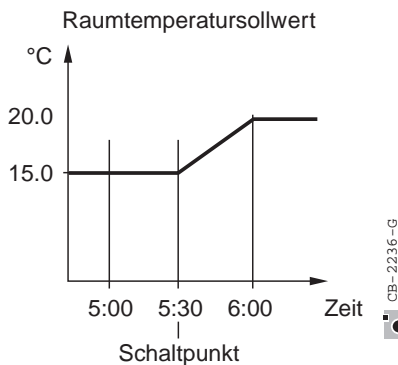
Aufheiz- und Abkühlrampe

Zusätzlich kann die Raumtemperatursollwertänderung über eine Rampenfunktion (0,1...500 K/h) beeinflusst werden. Durch die definierte Aufheizung oder Abkühlung lassen sich Kunstgegenstände, wie z.B. Orgeln und Bilder schützen, da solche Gegenstände keinem schnellen Temperaturwechsel (Wärmespannung) ausgesetzt werden dürfen.

Für spezielle Anwendungen kann der Benutzer den Aufheiz- und Abkühlvorgang verlangsamen. Durch die Vorgabe einer Raumtemperatursollwertrampe für Aufheizen und für Abkühlen ist es möglich, den Raumtemperatursollwert langsam (0,1...500 K/h) ansteigen bzw. absinken zu lassen.

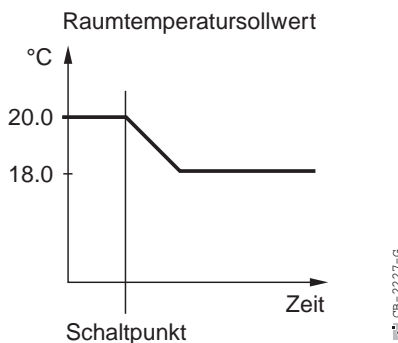
In der Statusanzeige des jeweiligen Mischkreises ist die Arbeitsweise der Rampe ersichtlich durch die Anzeige "R-Rampe".

Beispiel einer Aufheizrampe für MK1:



Schaltzeitpunkt 5:30 20 °C
Code 106 hier eingestellt auf 10 K/h
vorhergehender Sollwert: 15 °C

Beispiel einer Abkühlrampe für MK1:



Ist der Endraumsollwert der Rampe (18 °C) erreicht, so sind beide Sollwerte gleich.

Hinweis:

Bei einem Raumtemperatursollwertwechsel durch die Wochen- oder Jahresuhr ist die Rampenfunktion aktiv, wenn die Einstellwerte im Bereich von 0,1...500 K/h liegen. Ist ein Temperaturwähler (TF 26) angeschlossen, so wird der Endraumsollwert der Rampe beeinflusst und angezeigt.

Wärmebedarfsgeführte Pumpenschaltung

Die Heizkreispumpe ist immer dann eingeschaltet, wenn der momentane Sollwert der Vorlauftemperatur größer ist als der momentane Sollwert der Raumtemperatur ist.

Ist ein Raumfühler angeschlossen, so verwendet der Regler für diese Pumpenschaltung die aktuelle Raumtemperatur, anstatt des Raumtemperatursollwertes.

Pumpenzwangslauf

Auch außerhalb der Heizperiode schaltet der Regler die Umwälzpumpe wöchentlich kurz ein. Damit verhindert man, daß die Umwälzpumpe bei längerem Stillstand festsetzt (**Code 126, 226, 326** und **127, 227, 327**).

Frostschutzfunktion

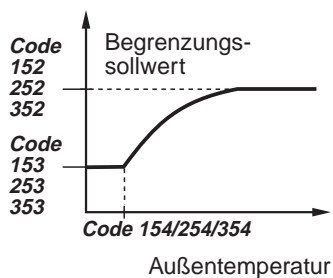
Zur Vermeidung von Frostschäden in ungünstigen Anlagenteilen besitzt der MCR 200-43 eine spezielle Frostschutzfunktion.

Sinkt die Außentemperatur unter einen einzustellenden Wert (Frostgrenze **Code 109, 209, 309**), schalten die Heizkreispumpen zwangsweise ein, auch wenn kein Wärmebedarf vorhanden sein sollte. Dadurch findet zunächst bei geschlossenem Mischer ein Wärmeausgleich bei geschlossenem Rohrsystem statt. Sinkt dadurch die Wassertemperatur unter einen kritischen (einstellbaren) Wert von z.B. 10 °C, so öffnet der Mischer entsprechend. Wenn erforderlich, wird auch der Brenner eingeschaltet.

Der Frostschutz hat immer höchste Priorität. Falls die Frostschutzfunktion auch den Kessel in Betrieb nimmt, sind automatisch wieder alle Begrenzungen aktiv.

Rücklauftemperaturbegrenzung

maximale Rücklauftemperatur



CB-23562-G

In Zusammenhang mit Fernheizungsanwendungen besitzt der Regler MCR 200-43 eine Rücklauftemperaturbegrenzung für die einzelnen Mischkreise.

Die individuelle Rücklauftemperaturbegrenzung der Heizkreise soll verhindern, daß jene Heizkreise abgeschaltet werden, die nicht für die Rücklauftemperaturüberschreitung verantwortlich sind.

Aus diesem Grund läßt sich für jeden Heizkreis eine individuelle Kennlinie für die Rücklauftemperatur einstellen.

Die maximale Rücklauftemperatur wird entsprechend Abbildung links eingestellt.

Hinweis: Die Funktion der Rücklauftemperaturbegrenzung ist nur alternativ zum Raumfühler möglich.

Warmwassertemperaturregelung

Alle Regler, die einen Warmwasserspeicher regeln können, sind auch in der Lage, eine Anforderung an den Wärmeerzeuger zu schicken. Zur Erfassung der Temperatur im Speicher, ist ein Temperaturfühler KTF 20 oder VF 20 N erforderlich.

Der Regler ermittelt anhand der Temperaturdifferenz zwischen Istwert und Sollwert den Einschaltzeitpunkt der Warmwasserladepumpe. Mit aktiviertem Wärmeerzeugereinfluß (**Code 506 = 1**) wird die Ladepumpe erst dann starten, wenn der Wärmeerzeuger den Warmwasseristwert erreicht hat (Anfahrzustand).

Die für den Ladevorgang benötigte Vorlaufzeit errechnet der Regler aus seinen Grundeinstellungen: Soll keine Forderung an den Wärmeerzeuger geschickt werden, muß **Code 505 = 0** eingestellt werden (z.B. bei Ladung durch eine externe Wärmequelle). Der Warmwassertemperaturregler besitzt wie die Heizregelkreise sein eigenes Schaltprogramm mit Sollwerten und Schaltzeiten.

Vorrangschaltung

Um die Speicherladung möglichst schnell, aber ohne störenden Einfluß auf die Heizkreise durchführen zu können, bietet der MCR 200-43 ein komfortables Vorrangprogramm, das durch verschiedene Parameter optimiert werden kann.



Für jeden Heizkreis eines MCR 200 Systems kann man den Einfluß dieses Vorrangs individuell einstellen (**Code 114 / 214 / 314**).

Es gibt drei verschiedene Stufen:

Vorrang aus (Parallelbetrieb) Code 509 = 0

Der Speicher wird parallel zu den Heizkreisen geladen.

Es gibt keinen Einfluß auf die Heizkreise.

einfacher Vorrang Code 509 = 1

Entspricht werkseitiger Einstellung. D.h. 20 min parallele Ladung, 40 min Ladung mit absolutem Vorrang, danach parallele Ladung, wenn Sollwert noch nicht erreicht wurde.

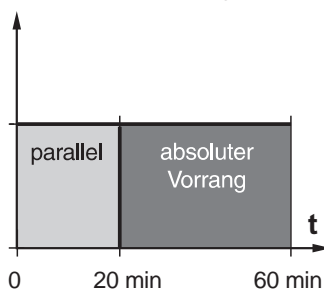
Die Laufzeit des Vorrangs beträgt insgesamt 60 Minuten. Innerhalb dieser 60 Minuten läuft die Warmwasserladepumpe für eine einstellbare Zeit mit absolutem Vorrang (**Code 501**). Davor beginnt der Ladevorgang mit parallelem Laden.

absoluter Vorrang Code 509 = 2

Für die Zeit von 60 Minuten wird Warmwasser mit absolutem Vorrang geladen.

Ist der Sollwert bis dahin nicht erreicht, läuft die Warmwasserladepumpe parallel weiter, bis der Speicher voll ist.

Einfacher Vorrang
für Warmwasserladung



CB-2229-C-0 36.11

Einmalige Warmwasserladung

```

WWE:      1=Laden
START LADUNG =0
1=ja      0=nein
AND              MEHR
    
```

Um „außer der Reihe“ den Warmwasserspeicher einmal voll zu laden, besteht die Möglichkeit, diese Funktion im Menü „Karte / Einstellungen“ zu starten. Sie finden dort sie links dargestellte Maske.

Bei durchmischten Speichern heißt „Laden“ daß der Speicher einmal mit maximaler Speichertemperatur aufgeladen wird (Sollwert = Code 502).

Sollwert WE = Code 502 + Code 503 + Code 504

Bei Schichtspeichern setzt sich der Sollwert anders zusammen:

Sollwert WE = Code 502 - Code 503 - Code 504

sodaß die Anforderung an den Wärmeerzeuger genau Code 502 entspricht.

Dadurch wird verhindert, daß die Maximalbegrenzung den Ladevorgang stoppt.

Zeitsteuerung für die Warmwasser- Zirkulationspumpe

Damit nur zu den gewünschten Zeiten Warmwasser an den Entnahmestellen zur Verfügung steht und Bereitstellungsverluste weitgehend vermieden werden, ist häufig eine Zirkulationspumpe oder eine Begleitheizung eingesetzt.

Der Regler kann die Ansteuerung der Zirkulationspumpe oder Begleitheizung übernehmen. Über das Bediengerät läßt sich dafür ein eigenes Zeitprogramm einstellen. Dem entsprechend schaltet der Regler das vorgesehene Ausgangsrelais für die Zirkulationspumpe ein oder aus.

Das Zeitprogramm der Zirkulationspumpe ist auch unabhängig von der Warmwasserbereitung verwendbar.

Statistik

Ermittlung der Gradtagzahl

Zur Ermittlung des Energieverbrauchs eines Gerätes für eine Heizperiode ist die Gradtagzahl erforderlich. Der MCR 200-43 kann die echte, anlagenspezifische Gradtagzahl ermitteln. Die Gradtagzahl stellt das Produkt aus den Heiztagen einer Heizperiode und der Temperaturdifferenz zwischen dem festen Raumsollwert von 20 °C und der mittleren Außentemperatur dar.

Die dazu erforderlichen Rechenoperationen werden vom Regler durchgeführt. Im Textfeld des Bediengerätes lassen sich die entsprechenden Informationen abrufen. Der Rechner mißt dafür alle fünf Minuten die Außentemperatur und mittelt diese Meßwerte am Ende des Tages.

Diese Meßwerte werden in dem Zeitfenster vom 1. September bis 31. Mai durchgeführt, vorausgesetzt die Außentemperatur liegt unter +15 °C (Zeitfenster nach VDI 2067 BL 1).

Zähler für Betriebsstunden

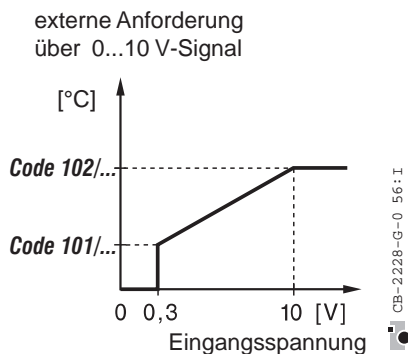
Zur Erfassung der Betriebsstunden der einzelnen Heizkreise steht im MCR 200-43 je ein Zähler zur Verfügung. Der Zähler registriert alle Zeiten, in denen die Heizkreispumpe oder Warmwasserladepumpe in Betrieb ist.

Externe Temperaturanforderung

Der MCR 200-43 bietet auch die Möglichkeit auf externe Temperatursollwertanforderungen zu reagieren. Diese externe Sollwertanforderung kann durch verschiedene Funktionen ausgelöst werden:

1. von einem Temperaturwähler
2. von einem 0...10 V-Signal
3. von einem Schaltkontakt (z.B. eines Lüftungsgerätes)

Die Einstellungen für die jeweilige Funktion sind in **Code 117, 217, 317** vorzunehmen.



■ Externe Anforderung durch 0...10 V-Signal (Code 117, 217, 317 = 3)

Hierfür gilt, daß je nach Höhe des Eingangssignals der Vorlaufsollwert zwischen Min.- und Max.-Begrenzung variiert. Es besteht eine Einschaltsschwelle von 0,3 V. Das Schaltprogramm ist hier außer Betrieb und die Heizkreispumpe wird nur über eine Heizgrenze abgeschaltet (elektrischer Anschluß siehe "weitere Anschlüsse").

■ Externer Schaltkontakt

Bei Code 117, 217, 317 = 4 hat der externe Schaltkontakt folgende Wirkung:

geschlossener Kontakt:

Der Regler arbeitet ohne Schaltprogramm mit dem Sollwert aus **Code 107, 207, 307** als witterungsgeführter Regler.

offener Kontakt:

der Regler arbeitet ohne Schaltprogramm mit dem Sollwert aus **Code 108, 208, 308** als witterungsgeführter Regler.

Bei Code 117, 217, 317 = 5 hat der externe Schaltkontakt folgende Wirkung:

geschlossener Kontakt:

Der Regler arbeitet ohne Schaltprogramm mit festem Vorlaufsollwert aus **Code 102, 202, 302**.

offener Kontakt:

der Regler arbeitet ohne Schaltprogramm mit festem Vorlaufsollwert aus **Code 101, 201, 301**.

Die Heizkreispumpe läuft, wenn der Vorlaufsollwert größer als 20 °C ist.

Schaltprogramm

Eingabe

Erläuterung

Mit dem Schaltprogramm lassen sich die üblichen Tages- und Wochenabläufe sowie Ferien- und Feiertage im voraus eingeben. Zu jedem Anlagenteil läßt sich ein eigener Schaltablauf zuordnen.

Dafür stehen bis zu 300 Schaltpunkte zur Verfügung. Die Zuordnung der Schaltpunkte zu den einzelnen Anlagenteilen ist völlig frei wählbar. Außerdem lassen sich die Schaltpunkte auch beliebig als Tages- Wochen- oder Jahresschaltpunkte verwenden.

Bei Inbetriebnahme ist für alle Heizkreise und die Warmwasserregelung das werkseitige Grundprogramm wirksam. Jedem Schaltpunkt ist ein Sollwert zugeordnet (Sollwertbereich 0...90 °C). Im werkseitig vorgegebenen Grundprogramm sind für alle Heizkreise dem Schaltpunkt 6:00 Uhr 20 °C und dem Schaltpunkt 22:00 Uhr 15 °C zugeordnet.

Ohne besondere Eingabe erfolgt die normale witterungsgeführte Vorlauftemperaturregelung und das Schalten geschieht zu den eingestellten Zeiten. Sind für den Sollwertwechsel Optimierungsfunktionen verlangt, so ist diese per Eingabe über das Bediengerät dem Regler mitzuteilen.

Die eingegebenen Schaltpunkte für den Temperaturwechsel sind immer Zielzeitpunkte. Die Optimierungsfunktionen können jeweils selbsttätig zum früheren Zeitpunkt die Wärmezufuhr aus- bzw. einschalten.

Wochenschaltprogramme

Die Wochenschaltprogramme lassen sich, ausgehend von dem jeweiligen Anlagenteil mit der Taste [7] eingeben. Gleichzeitig ist dabei zu entscheiden, wie hoch der Sollwert ab dem eingegebenen Zeitpunkt sein soll, und ob der Regler optimieren soll oder nicht.

Die Entscheidung für die Optimierung bedeutet "Aufheizoptimierung", wenn der vorige Sollwert um mehr als zwei Grad niedriger war, oder "Frühabschaltung", wenn der vorige Sollwert um mehr als zwei Grad höher war. Der Benutzer kann identische Schaltprogramme auf andere Wochentage kopieren, um unnötige Eingabearbeit zu sparen.

Jahresprogramm

Darüber hinaus besteht die Möglichkeit, für bestimmte Zeiträume im Jahreskalender ein zuvor definiertes Tagesprogramm (Tag A, Tag B, Tag C) zuzuordnen.

Beispiel: Herbstferien vom 18.10.99 bis 22.10.99
Lehrerkonferenz am 21.10.99 um 15:00 Uhr

normales Wochenprogramm					Tag A	Tag A	Tag A	Tag B	Tag A	normales Wochenprogramm						
Mi	Do	Fr	Sa	So	Mo	Di	Mi	Do	Fr	Sa	So	Mo	Di	Mi	Do	Fr
13	14	15	16	17	18	19	20	21	22	23	24	25	26	27	28	29

Das Schema zeigt, daß die "normalen" Wochenprogramme Mo...Fr vom 18. bis 22. Oktober durch die speziellen Tagesprogramme A und B abgelöst werden.

Zuerst müssen die speziellen Tagesprogramme für die Ferientage angelegt werden:

Für o.a. Beispiel:

Tag A: 00:00 Uhr auf 12 °C
Tag B: 15:00 Uhr auf 21 °C
21:00 Uhr auf 12 °C

Nun müssen die Tagesabläufe dem entsprechenden Zeitraum zugeordnet werden.

Tag A:

Von: 18.10.1999
Bis: 22.10.1999

Tag B:

Von 21.10.1999
Bis: 21.10.1999

Resultierender Sollwertverlauf:

Vom 18.10.99 bis 20.10.99	Sollwert: 12 °C
Am 21.10.99 von 15:00 Uhr bis 21:00 Uhr	Sollwert: 21 °C
Am 22.10.99	Sollwert: 12 °C

Für den Zeitraum 18.10.99 bis 22.10.99 wird das eingegebene Wochenprogramm übersteuert.

Werkseitige Grundprogramme

Für alle Anlagenteile sind werkseitige Grundprogramme vorgegeben. Diese sind gültig, bis sie nach Inbetriebnahme geändert werden.

Mischkreise MKx

06:00 Uhr bis 22:00 Uhr Raumsollwert 20 °C
22:00 Uhr bis 06:00 Uhr Raumsollwert 15 °C

Warmwasserbereitung

06:00 Uhr bis 22:00 Uhr Sollwert 45 °C
22:00 Uhr bis 06:00 Uhr Sollwert 10 °C

Zirkulationspumpe

06:00 Uhr bis 22:00 Uhr Pumpe EIN
22:00 Uhr bis 06:00 Uhr Pumpe AUS

Zeitkanal

06:00 Uhr bis 22:00 Uhr Gerät EIN
22:00 Uhr bis 06:00 Uhr Gerät AUS

Legionellenaufheizung

Im Schaltprogramm Warmwasserbereitung kann zur Legionellenvorbeugung eine Aufheizung des Warmwasserspeichers auf 75 °C z.B. einmal pro Woche programmiert werden.

Bedienebenen

Funktion

Durch den Einbau verschiedener Bedienebenen wird erreicht, daß für Inbetriebnahme, Wartung und alltägliche Bedienung unterschiedliche Rechte und Anforderungen für entsprechende Bedienerinteressen zur Verfügung steht.

1. Ebene

Das Bediengerät ist abgenommen:

- Notbedienung ist über die Handschalter möglich.
- Keine Einstellungen des Programms
- Kein Zugriff auf Codetabellen und Kommunikationsparameter

2. Ebene

Regler ist mit Sperrcode verriegelt:

- Alle Einstellungen des Programms können geändert werden.
- Der Zugriff auf Codetabellen und Kommunikationsparameter ist gesperrt.

3. Ebene

Kein Sperrcode eingegeben

oder

Regler mit zutreffendem Sperrcode geöffnet:

- Alle Einstellungen sind möglich.

Bedienabläufe

Anleitung

Zur Ausführung der Bedienvorgänge sind keine speziellen Kenntnisse erforderlich. Die Bedienabläufe sind übersichtlich und transparent.

Die meisten Bedienabläufe werden hier an Beispielen gezeigt und sind leicht nachvollziehbar.

Bitte beachten Sie auch die allgemeine Beschreibung von „Bediengerät“ und „Tastenfunktionen“ im ersten Teil dieser Anleitung.

Anzeige

Die Klartextanzeige des MCR 200 wurde hier originalgetreu dargestellt. Allerdings werden Uhrzeit, Datum, Meßwerte und Einstellungen aktuell andere Ergebnisse anzeigen.

```
MK1: auto
DO 17.11. 18:30
Soll: 20.0 °C
bis: 06:00
```

Tastensymbole

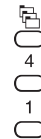
Die abgebildete Taste vor einem Anzeigebild, ist zu betätigen,...



```
Quarzuhr:
1=Uhr stellen
2=Sommerztbeginn
3=Sommerzeitende
```

... um zu dieser Anzeige zu gelangen.

Zwei oder mehr Tasten, untereinander abgebildet, sind nacheinander zu bedienen,



nicht gleichzeitig!

Folgende Tasten sind meist wahlweise angeboten:



F1 -oder- F2 -oder- F3

Der Pfeil weist auf die Fortführung des Ablaufs in der nächsten Anzeige hin.



Eingabeposition (Cursor)

Bei der Eingabe oder Änderung von Werten oder Einstellungen blinkt die Stelle, an der sich der „Zeiger“ (Cursor) befindet. Dieser Zustand ist hier negativ (invers) dargestellt.

```
Die Eingabe kann
hier 20.5
erfolgen.
```

Für direkte Eingriffe genügen die „äußeren Tasten“ des Bediengerätes wie auf der folgenden Seite dargestellt.

Grundanzeige

Ansicht / Betriebsart

```
MK1: auto
DO 17.11. 18:30
Soll: 20.0 °C
bis: 22:00
```

1. Zeile: Anlagenteil
(**MKx** = Mischkreis x)
und Betriebsart
Automatik, wie
Betriebsartenschalter

```
MK1: aus
DO 17.11. 18:30
Soll: 0 °C
bis: 06:00
```

Betriebsart jetzt:
ausgeschaltet
2. Zeile: aktuelles Datum
und Uhrzeit

```
MK1: Ferien
DO 17.11. 18:30
Soll: 15.0 °C
bis: 06:00
```


Betriebsart jetzt:
Ferien (Ausköhlenschutz)
3. Zeile: Sollwert für den
Heizkreis 1

```
MK1: Eco
DO 17.11. 18:30
Soll: 15.0 °C
konstant
```

Betriebsart jetzt:
Eco (Sommerbetrieb)
4. Zeile „**bis**“:
nächster Schaltpunkt

```
MK1: manu
DO 17.11. 18:30
Soll: 20.0 °C
bis: >24h
```

Betriebsart jetzt:
manu (Service)
„**bis >24h**“: nächster
Schaltpunkt morgen
oder später!

 Diese Taste (Fluchttaste) führt aus jedem Programmteil stets zur Grundanzeige zurück.

Anlagenteil wechseln

```
MK1: auto
DO 17.11. 18:30
Soll: 21.0 °C
bis: 06:00
```

Wichtig: Anlagenteil für
Schaltuhr **vor** dem Zu-
gang zu Zeitprogrammen
auswählen!

```
MK2: auto
DO 17.11. 18:30
Soll: 19.5 °C
bis: 08:00
```

Der nächste gewählte
Anlagenteil erscheint in
der Grundanzeige!

Soforteingriff

Sollwert bis zum nächsten Schaltpunkt ändern

```
MK1: auto
DO 17.11. 18:30
Soll: 20.0 °C
bis: 06:00
```

Grundanzeige

↓ 

```
MK1: auto
DO 17.11. 18:30
Soll: 20.0 °C
bis: 06:00
```

Cursor auf Sollwert:
Mit + und - kann in
Schritten zu 0,5 °C
verstellt werden.

↓ 

```
MK1: auto
DO 17.11. 18:30
Soll: 22.0 °C
bis: 06:00
```

Nach kurzer Zeit hört die
Ziffer zu blinken auf.

↓ 

```
MK1: auto
DO 17.11. 18:30
Soll: 22.0 °C
bis: 06:00
```

Jetzt ist der neue
Sollwert gültig

Sollwert und Sonderschaltintervall

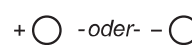
```
MK1: auto
DO 17.11. 18:30
Soll: 20.0 °C
bis: 06:00
```

Grundanzeige

↓ 

```
MK1:Soll: 22.5 °C
von: 18:32
bis: 18:30
FERTIG
```

Sollwert kann geändert
werden.
+ und - verstellen jeweils
um 0,5 °C.

↓ 

```
MK1:Soll: 20.5 °C
von: 18:32
bis: 18:30
FERTIG
```

Neuer Sollwert.

↓ 

```

MK1: Soll: 20.5°C
von: 19:00
bis: 18:30
FERTIG
    
```

ersten Schalterpunkt ändern
+ und - verstellen jeweils um 10 Minuten.

↓ + ○ -oder- - ○

```

MK1: Soll: 22.5°C
von: 19:00
bis: 18:30
FERTIG
    
```

zweiten Schalterpunkt ändern

↓ + ○ -oder- - ○

```

MK1: Soll: 22.5°C
von: 19:00
bis: 21:00
FERTIG
    
```

Neuen Sollwert und Intervall mit FERTIG bestätigen.

↓ F3 ○

```

MK1: auto
DO 17.11. 18:30
Soll: 22.0 °C
bis: 19:00
    
```

Rückkehr zur Grundanzeige

Fühler

Temperaturen anzeigen

↓ ○

```

Aussen: 5.3°C
Raum 1: 20.5°C
Raum 2: 22.0°C
ZURÜCK MEHR
    
```

Liste der Fühler der Anlage und ihre aktuellen Meßwerte

↓ F3 ○

```

WE : 47°C
WUB : 30°C
ZURÜCK MEHR
    
```

↓ F3 ○

```

Vorlauf1: 45°C
Vorlauf2: 55°C
SAF/WAF : 5.0V
ZURÜCK MEHR
    
```

↓ F3 ○

```

Rücklauf1: -50°C
Rücklauf2: -50°C
Rücklauf3: -50°C
ZURÜCK MEHR
    
```

Quarzuhr einstellen

Uhrzeit / Datum

↓ ○

```

Quarzuhr:
1=Uhr stellen
2=Sommerzeitbeginn
3=Sommerzeitende
    
```

Auswahl: Sommerzeitbeginn

↓ ○

```

Uhr/Dat. stellen
Datum : 17.11.94
Uhrzeit: 08:30
START
    
```

Positionstasten stellen von Tag auf Monat, Jahr, Stunde usw...
Einstellung bestätigen

0 ... 9 ◀ ▶

mit Ziffern und Richtungstasten Wert einstellen

Sommer-/Winterzeit

↓ ○

2

```

Sommerzeitbeginn
Monat: 05
Woche: 5
FERTIG
    
```

Beispiel: 5. (letzte) Woche im Monat

↓ ○ ... ○ ▶

F3 ○

```

Quarzuhr:
1=Uhr stellen
2=Sommerzeitbeginn
3=Sommerzeitende
    
```

Auswahl: Sommerzeitende (Winterzeitanfang)

↓ ○

```

Sommerzeitende
Monat: 09
Woche: 5
FERTIG
    
```

Beispiel: 5. (letzte) Woche im September

↓ F3 ○

```

Quarzuhr:
1=Uhr stellen
2=Sommerzeitbeginn
3=Sommerzeitende
    
```

zurück

◀ ▶ ○

↓ ○ 1 Tastensymbole

22.5 Eingabeposition (Cursor)

Anlage

Einstellungen

ansehen



```

WWB: 1*Laden
Start Ladung
I=JA  O=NEIN  0
AND      MEHR
    
```

Einmalige
Warmwasserladung

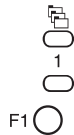


```

MK1: Heizkurve
Steigung = 1.6
Krümmung = 1.3
AND      MEHR
    
```

F3 führt zu weiteren
Mischkreisen

ändern



```

MK1: Heizkurve
Steigung = 1.6
Krümmung = 1.3
AND      FERTIG
    
```

Neue Einstellung kann
eingegeben werden.



```

MK1: Heizkurve
Steigung = 1.7
Krümmung = 1.3
AND      MEHR
    
```

Anzeige des geänderten
Wertes



Status ansehen



```

MK1: W-Regelung
P:Aus  wUL: 70°C
Y: 75% xUL: 68°C
ZURÜCK MEHR
    
```

ebenso MK2 und MK3
(durchblättern
der Anlagenteile)



```

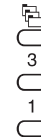
WWB:   Aus
P:Ein  WW: 45°C
U:Aus  xWW: 35°C
ZURÜCK MEHR
    
```

(Warmwasserbereiter)



Statistik

Betriebsstunden ablesen



```

Betriebsstd:
MK1:         631 h
MEHR
    
```

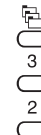
Anzeige der Pumpenlauf-
zeiten und Einschalt-
dauer der Schaltuhr



```

Betriebsstd: WE2
ZIR:         585 h
WE :         222 h
ZURÜCK
    
```

Gradtagzahlen ablesen



```

Gradtag: Sept-Mai
verg. Jahr:   23
akt. Jahr :   23
MEHR
    
```

Gradtagszahl der
Wintermonate vergange-
nes oder aktuelles Jahr



```

Gradtag: p. Monat
verg. Mon.:  22
akt. Mon.:  22
MEHR
    
```

Gradtagszahl
vergangener oder
aktueller Monat



Kommunikation

Reglernamen ansehen / ändern

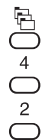


```
HEIZKREISREGLER
Typ: MCR200-43
Ver.: X.XX.XXXXXX
AND FERTIG
```

Reglerbezeichnung und -Typ ansehen, anstelle von XX.. steht die Programmversion für den Support.

Ändern des Reglernamens (F1) ist nur bei Reglersystemen und Alarmmeldung über Fax sinnvoll.

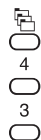
FAX / Cityruf



```
FAX/Cityruf:
1=Einstellungen
2=Sendekalender
MEHR
```

Funktion nur bei angeschlossenem MCR 200-Fax (näheres siehe Bedienungsanleitung zu MCR 200-Fax).

Excel C-Bus



```
C-Bus: inaktiv
Baudrate: ****
Contr.Nr: **
```

Funktion nur bei Bussystemen Excel 5000 (näheres siehe Beschreibung MCR 200-GV2).

Datenpunktstatus



```
Kommunikation
1 = Reglername
2 = FAX/Cityruf
MEHR
```

Auswahl Datenpunktstatus



```
Datenpkt-Status:
Datenpunkte in
Handbetrieb: NEIN
RÜCKS. ZURÜCK
```

Funktion nur bei Bussystemen mit Zentralen aktiv.

Zugangsberechtigung

Sperrcode (Paßwort)

Anlage sperren

Der Sperrcode verhindert den unbefugten Zugriff auf die Codetabellen. Gesperrt werden die Codetabellen und die Einstellungen bezüglich Kommunikation.



```
Kartei:
1=Einstellungen
2=Anlagenstatus
MEHR
```

Sperrcode auswählen



```
3=Statistik
4=Kommunikation
5=Sperrcode
MEHR
```



```
Zum Sperren des
Gerätes Code
eingeben: *t**
FERTIG
```

Vier Ziffern nacheinander „unsichtbar“ eingeben, dann FERTIG bestätigen. Code gut merken!



oder



Abbruch ohne Sperrung

Anlage öffnen

```
Gerät gesperrt.
Sperrcode
eingeben: *t**
FERTIG
```

Gültigen Sperrcode eingeben und bestätigen.



Codetabellen

■ ansehen



```
Kartei:
1=Einstellungen
2=Anlagenstatus
MEHR
```

Codetabelle aufrufen



```
Codetabelle:
Code: 0101
Inh.: 010
AND CODE CODE+1
```

Anfang der Codetabelle
Blättern mit F3 ...



```
Codetabelle:
Code: 0102
Inh.: 090
AND CODE CODE+1
```

... führt zum folgenden
Code.
F2 springt zu einer
beliebigen einstellbaren
Codenummer.

■ Bekannten Code suchen



```
Codetabelle:
Code: 0102
Inh.: 090
FERTIG
```

Eingabe der gesuchten
Codenummer.



```
Codetabelle:
Code: 0315
Inh.: 012
FERTIG
```

bestätigen



```
Codetabelle:
Code: 0315
Inh.: 04
AND CODE CODE+1
```

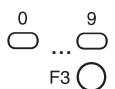
Anzeige des gesuchten
Codes mit Inhalt

■ Angezeigten Code ändern



```
Codetabelle:
Code: 0315
Inh.: 02
FERTIG
```

Inhalt ändern.
Änderung mit F3 beenden



Meldungen

Wichtige Meldungen erscheinen spontan auf der Anzeige, ohne daß der Bediener sie aufruft und werden dann in einem Meldungsspeicher abgelegt. Ist dieser Speicher voll, wird die älteste Meldung überschrieben (gelöscht). Es können bis zu 10 Meldungen als „alte Meldungen“ gespeichert sein.

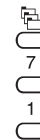
■ Spontanmeldung quittieren

```
01.01.95 17:28
SM1_Störung
Alarm EIN
Alarm komend
```

Die Meldung bleibt solange über anderen Anzeigen, bis die Fluchttaste gedrückt wird (Quittieren).



■ Alte Meldungen ansehen



```
01.01.95 17:28
MK2_Störung
Alarm AUS
ZURÜCK MEHR
```

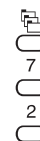
Meldungsdatum / Uhrzeit
Meldungstext und
weitere Informationen
F1 blättert rückwärts
F3 blättert vorwärts



```
01.01.95 00:00
Batterie leer
ZURÜCK MEHR
```



■ Fühlerüberwachung



```
Fühlerüberwach:
Sind alle Fühler
angeschlossen ?
JA NEIN
```

Wird JA (F1) geantwortet,
löst Fühlerbruch eine
Fehlermeldung aus.



```
Meldungen:
1=alte Meldungen
2=Fühlüberwach.
3=Speicherplatz
```

Zeitprogramm

Wochenprogramm

[7]

```

MK1:  Schaltuhr
1=Anzeige,Ändern
2=Neuer Schaltp.
3=WoTag Kopieren
    
```

↓ 1

```

MK1:  Schaltuhr
      Gewünschten
Wochentag wählen
(1=MO, ..., 7=SO)
    
```

↓ 1 ... 7

```

MK1:  Schaltuhr
MI 06:00 Uhr
20.0°C Opt=EIN
AND LÖSCH MEHR
    
```

Beispiel: Mittwoch (3)
1. Schaltpunkt der
Schaltpunktliste
Sollwert: 10 °C

↓ F3

blättern...

```

MK1:  Schaltuhr
MI 06:00 Uhr
20.0°C Opt=EIN
AND LÖSCH MEHR
    
```

Schaltpunkt soll gelöscht
werden

↓ F2

```

MK1:  Schaltuhr
Schaltpkt. wirk-
lich löschen?
JA      NEIN
    
```

löschen mit JA bestätigen
oder mit NEIN abbrechen

↓ F1 -oder- F3

```

MK1:  Schaltuhr
MI 06:00 Uhr
20.0°C Opt=EIN
AND LÖSCH MEHR
    
```

Schaltpunkt soll geändert
werden

↓ F1

```

MK1:  Schaltuhr
MI 08:00 Uhr
20.0°C Opt=EIN
      FERTIG
    
```

Änderungen
Zeit oder Sollwert oder
Optimierung

↓ 0 ... 9

Beispiel:

Opt. AUS: Taste 0,

Opt. EIN: Taste 1

```

MK1:  Schaltuhr
MI 06:00 Uhr
20.0°C Opt=EIN
AND LÖSCH MEHR
    
```

Rückkehr zur Liste
der Schaltpunkte

kein Schaltpunkt vorhanden

```

MK1:  Schaltuhr
MO 00:00 Uhr
      *** **
    
```

Sonderfall:
alle Schaltpunkte für
einen Wochentag
gelöscht

neuen Schaltpunkt eingeben

[7]

2

```

MK1:  Schaltuhr
      Gewünschten
Wochentag wählen
(1=MO, ..., 7=SO)
    
```

Beispiel:
Ein neuer Schaltpunkt
soll für dienstags
bestimmt werden.
(2 = Dienstag)

↓ 1 ... 7

```

MK1:  Schaltuhr
DI 06:00 Uhr
20.0°C Opt=EIN
      FERTIG
    
```

Neue Eingaben
„Uhr“ vornehmen,
dann F3

↓ 0 ... 9

```

MK1:  Schaltuhr
      Gewünschten
Wochentag wählen
(1=MO, ..., 7=SO)
    
```

nächsten Schaltpunkt
oder Fluchttaste

1 ... 7

1 Tastensymbole 22 Eingabeposition (Cursor)

Wochentag kopieren

↓ [7]
 3

```
MK1: Schaltuhr
Wochentag zum
kopieren wählen
(1=MO..7=SO)
```

Beispiel:
Die Schaltpunkte vom
Dienstag sollen kopiert
werden und

↓ 2

```
MK1: Kopiere DI
nach MO=1..SO=7:
FERTIG
```

... dann auch Montag,
Mittwoch und Freitag
gelten.

↓ 1 3 5

```
MK1: Kopiere DI
nach MO=1..SO=7:
MO MI FR
FERTIG
```

In der 3. Zeile stehen die
Zieltage für die Kopie.

bestätigen

F3

Tagesprogramme für Termine

neu einrichten

[365]

 3

```
MK1: Termin Tage
1=Anzeige,Ändern
2=Neuer Schaltp.
3=Tag Kopieren
```

Hier werden nur die Ta-
gestypen A, B, C
bearbeitet, nicht
„normale Wochentage“

↓ 2

```
MK1: Termin Tag
Gewünschtes Tag-
programm wählen
1=Tag_A..3=Tag_C
```

Beispiel:
neuen Schaltpunkt für
Tag A eingeben

↓ 1

```
MK1: Termin Tag_A
0.0°C Opt=EIN
FERTIG
```

Beispiel:
Tag A gewählt,
1. Schaltpunkt und Wert
eingeben

0 ... 9 < >
F3

```
MK1: Termin Tage
1=Anzeige,Ändern
2=Neuer Schaltp.
3=Tag Kopieren
```

weiteren Punkt eingeben
oder Ändern / Kopieren

1 2 3 oder

ändern

[365]

 3
 1
 2

```
MK1: Termin Tag_B
23:30 Uhr
19.0°C Opt=EIN
AND LÖSCH MEHR
```

Beispiel:
Ein Schaltpunkt aus
Tag B wird gewählt.
MEHR blättert

↓ F1

```
MK1: Termin Tag_B
23:30 Uhr
19.0°C Opt=EIN
FERTIG
```

Zeit / Wert können
geändert werden.

↓ F3

1 Tastensymbole 22.5 Eingabeposition (Cursor)

```
MK1:Termin Tag_B
      22:30 Uhr
      19.0°C Opt=EIN
      AND LÖSCH MEHR
```

Rückkehr zur Liste

■ löschen

[365]
○
3
○
1
○
1
○

```
MK1:Termin Tag_A
      18:30 Uhr
      20.0°C Opt=EIN
      AND LÖSCH MEHR
```

Beispiel:
Ein Schaltpunkt aus
Tag A wird gewählt.
MEHR blättert

↓ F2 ○

```
MK1:Termin Tag_A
Wollen Sie wirk-
lich löschen ?
JA NEIN
```

Rückfrage beantworten
Nach dem Löschen
erscheint nächster
Schaltpunkt.

↓ F1 ○

```
MK1:Termin Tag_A
      22:30 Uhr
      10.0°C Opt=EIN
      AND LÖSCH MEHR
```

Rückkehr
zur Liste der Schaltpunkte

■ kopieren

[365]
○
3
○
3
○

```
MK1:Termin Tag__
Tag zum kopieren
wählen
1=Tag_A..3=Tag_C
```

Beispiel:Schaltpunkte von
Tag A sollen auch für
Tag B gelten.

↓ 1 ○

```
MK1: Kopiere
Tag_A nach: Tag
      FERTIG
```

Eingabe „2“ (=Tag B)
mit F3 bestätigen.

↓ 2 ○

F3 ○

■ Jahresprogramm (Termin)

[365]
○

```
MK1: Termin
1=Anzeige,Ändern
2=Neuer Termin
3=Tagesprogramm
```

Auswahl:
Anzeige, Ändern

↓ 1 ○

```
MK1:Termin *****
Von: 17.11.1996
Bis: 17.11.1996
```

Anzeige, wenn noch
keine Termine vorhanden
sind

□ ○

■ Neue Termine eingeben

[365]
○
2
○

```
MK1:Termin
Von: 17.11.1996
Bis: 17.11.1996
TAG FERTIG
```

Anfangs- und Enddatum
können geändert werden.
Von = Bis ergibt 1 Tag!

↓ 0 ... 9 ◀ ▶

```
MK1:Termin
Von: 19.11.1996
Bis: 03.12.1996
TAG FERTIG
```

Wenn
die Termine stimmen,
Tag auswählen.

↓ F1 ○

```
MK1:Termin Tag__
Gewünschtes Tag-
programm wählen
1=Tag_A..3=Tag_C
```

Es gibt 3 Tagestypen für
das Jahresprogramm:
A (Taste 1)
B (Taste 2)
C (Taste 3)

↓ 1 -oder- 2 -oder- 3

```
MK1:Termin Tag_A
Von: 19.11.1996
Bis: 03.12.1996
TAG FERTIG
```

„Tag“ kann zum ansehen
oder ändern ein zweites
Mal aufgerufen werden,
oder mit F3 bestätigen,
oder Fluchttaste.

F1 ○ -oder- F3 ○ -oder- □ ○

○ 1 Tastensymbole 22.5 Eingabeposition (Cursor)

Termine löschen

[365]
○
1
○

```

MK1:Termin Tag_A
Von: 17.12.1996
Bis: 23.12.1996
AND LÖSCH MEHR
    
```

Termine mit MEHR in der Liste suchen, dann mit F2 löschen

↓ F2 ○

```

MK1:Termin Tag_A
Wollen Sie wirklich löschen?
JA NEIN
    
```

Rückfrage beantworten
Nach dem Löschen erscheint nächster Termin.

↓ F1 ○

```

MK1:Termin *****
Von: 17.11.1996
Bis: 17.11.1996
    
```

Sonderfall:
Anzeige, nachdem alle Termine gelöscht worden sind.

○

Reglertyp

↓ ○

```

HEIZKREISREGLER
Typ: MCR200-43
Ver.: X.XX.XXXXXX
FERTIG
    
```

Reglerbezeichnung und -typ ansehen, anstelle von XX.. steht die Programmversion für den Service (nur Anzeige).

F3 ○

Abkürzungen

Um mehrere Informationen gleichzeitig darzustellen, verwendet MCR 200 Abkürzungen auf dem Display.

■ Betriebsarten

auto	Regler im Automatikbetrieb
aus	Regler aus
Ferien	Regler im Stützbetrieb
Eco	Regler im Energiesparbetrieb
manu	Regler im Handbetrieb

■ Anlagenteile

LK1...LK3	Lüftungskreis 1...3
MK1...MK4	Mischkreis 1...4
WWB	Warmwasserbereiter
ZIR	Zirkulationspumpe
WE	Wärmeerzeuger
WE1	Wärmeerzeuger 1
WE2	Wärmeerzeuger 2
SOL	Solarkollektor oder Pufferspeicher

■ Fühler / Geber

TW	Fernversteller
WWBo	Warmwasserbereiter, Fühler oben
WWBu	Warmwasserbereiter, Fühler unten
SAF	Sonnenfühler
WS	Windfühler
Luftq	Luftqualitätsfühler
WMZ	Wärmemengenzähler

■ Statusmeldungen

w	Sollwert
x	Istwert
xVL	Istwert Vorlauftemperatur
xWW	Istwert Warmwassertemperatur
wVL	Sollwert Vorlauftemperatur
wWW	Sollwert Warmwassertemperatur
Y	Regelkreisausgang

P	Pumpe
U	Zirkulationspumpe
FK	Führungskessel
A	Anforderung
ST	Stufe (Brenner)
VSt	Ventilatorstufe
W-Regelung	witterungsgeführte Vorlauftemperatur-Regelung
R-Regelung	Raumtemperaturregelung
ext. Anforderung	externe Anforderung
Optimierung	Optimierung aktiv
Vorrang	Vorrangfunktion aktiv
Überhitz	Überhitzungsfunktion aktiv
Begrenzung	Begrenzung aktiv
Sommer 0	Heizgrenzenabschaltung
ABS	Pumpenzwangslauf
Frostgefahr	Frostschutz aktiv
R-Rampe	Raumtemperaturrampe aktiv
FB Aufheiz.	FB-Inbetriebnahmeregulierung aktiv
Parallel	Kessel in Parallelbetrieb
sequenz	Kessel in Sequenzbetrieb
Mini.T	Minimalbegrenzung für Kessel aktiv
Totalaus	Kessel total abgeschaltet
MA	Mindestausschaltzeit läuft
ME	Mindesteinschaltzeit läuft
St1	Brenner Stufe 1 in Betrieb
M2E	Verzögerungszeit für 2. Stufe läuft
St2	Brenner Stufe 2 in Betrieb
Verzög.	Nachlauf der Warmwasserladepumpe
WW-Taste	Warmwasseranforderung durch externe Taste
SM1...SM6	Störmeldung von externem Kontakt
SK1...SK2	Brennerstörmeldung von externem Kontakt

Codetabellen

Aufbau

Die Codetabellen sind bestimmten Anlagenteilen oder Funktionsbereichen zugeordnet. Die Codenummern beginnen beim Heizungsregler mit 101 für den 1. Mischkreis, 201 für den 2. Mischkreis usw..

Je nach Reglertyp sind nicht alle "Hunderter" benutzt oder zugänglich. Es sind nur die für diesen Regler wirksamen Codes aufgeführt.

Alle Einstellungen, die die Funktionen dieses Reglers beeinflussen, sind in den Codetabellen aufgeführt. Diese sind werkseitig sinnvoll vorbesetzt, so daß nur noch geringe Anpassungen für die Inbetriebnahme notwendig sind (Siehe "Codetabellen").



Die Einstellungen dieser Werte sind für die wichtigsten Größen in der Bedienungsanleitung genannt. **In den Codetabellen sind die wichtigsten Einstellungen mit Raster unterlegt.**

Bedeutung der Einträge

1. Spalte: **Codenummer**

aufsteigend sortiert, als Referenz zum Text und Eingabe zum Auffinden (siehe "Bedienablauf")

2. Spalte: **Beschreibung**

Beschreibt in Kurzform die Bedeutung der Codenummer und die Wirkung bestimmter Einstellungen.

3. Spalte: **Bereich**

gibt die Einstellungsgrenzen an

4. Spalte: **Wert**

zeigt die werkseitige Voreinstellung (Default)

5. Spalte: **eingestellter Wert**

Bitte hier bei Inbetriebnahme oder im Servicefall die anlagen- / kundenspezifische Einstellung eintragen, um die letzte Einstellung geräteunabhängig dokumentiert zu haben.

6. Spalte: **Einheit**

Technische Einheit des Wertes.

Feld ist leer, wenn es sich um eine einheitenlosen Parameter handelt.

Bitte bei Inbetriebnahme auch Änderungen / Neueinträge für die Zeitprogramme protokollieren. Vordrucke finden Sie im Anschluß an die Codetabellen.

1xx: Heizkreis 1

Code-Nr.	Beschreibung	Bereich	Wert	eingestellter Wert	Einheit
101	minimale Vorlauftemperatur	0...150	10		°C
102	maximale Vorlauftemperatur	0...150	90		°C
103	Vorlauftemperatur: Sollwertrampe	12...500	500		K / h
104	minimale Raumtemperatur	0...20	10		°C
105	maximale Raumtemperatur	10...90	30		°C
106	Raumtemperatur: Sollwertrampe	0,1...500	500		K / h
107	Bei TW Eingriff: Überstundensollwert	10...35	20		°C
108	Bei TW-Eingriff: Nachtsollwert	0...20	15,0		°C
109	Frostschutzgrenze	-50...10	0		°C
110	Heizgrenze momentane Außentemperatur	10...50	22		°C
111	Heizgrenze verzögerte Außentemperatur	10...50	20		°C
112	Anzeige verzögerte Außentemp. (für Heizgrenze)	-	-		°C
113	Gebäudekenngröße T (Zeitkonstante verzögerte Außentemperatur)	0,1...10	2		h
114	Vorrang, Verstärkungsfaktor (0 = kein Einfluß)	0...10	2		-
115	Nummer des gültigen Außentemperaturfühlers 0 lokal 1 Bus 2 Automatik	0/1/2	2		-
116	Sonnen- / Windaufschaltung 0...+1 Wind 0...-1 Sonne	-1,0...1,0	0		-
117	Regelungsart 1 Raumtemperaturregelung 2 witterungsgeführte Regelung 3 externe Vorlauftemperaturanforderung 0...10 V 4 externe Vorlauftemperaturanforderung: Schaltkontakt, Modus 1 5 externe Vorlauftemperaturanforderung: Schaltkontakt, Modus 2	1/2/3/4/5	2		-
118	Vorlauftemperaturregler: Proportionalbereich Xp	2...100	100		K
119	Vorlauftemperaturregler: Nachstellzeit Ti (5 = P-Regelung)	5...4000	24		sec
120	Vorlauftemperaturregler: Ansprechschwelle	0...10	0,5		K
121	Mischer / Ventiltrieb: Motorlaufzeit	10...1800	100		sec
122	Raumtemperaturregler: Proportionalbereich	2...100	5,0		K
123	Raumtemperaturregler: Nachstellzeit (5 = P-Regelung)	5...4000	4000		sec
124	Raumtemperatur: gleitende Maximalbegrenzung	0...50	50		K
125	Alarmverzögerungszeit bei Pumpenstörung / Mischerstörung (600 min. = kein Alarm)	5...600	120		min
126	Pumpenzwangslauf: Zyklus	24...672	168		h
127	Pumpenzwangslauf: Dauer	30...3600	60		sec
128	Pumpenabschaltverzögerung	0...120	15		min
129	Zeit für Überstundenbetrieb	0...18	2		h
130	Inbetriebnahmeparameter 1 Neustart der verzögerten Außentemp. > 2 Vorlaufsollwert für Estrichtrocknung	0...50	0		-

1xx: Heizkreis 1

Code-Nr.	Beschreibung	Bereich	Wert	eingestellter Wert	Einheit
131	Adaption 0 gesperrt 1 freigegeben 2 Neustart der Adaption	0/1/2	0		-
132	EOH*: Identifikation der Zeitkonstanten 0 freigegeben 1 gesperrt 2 Neustart der Adaption	0/1/2	0		-
133	EOH*: Raumtemperaturfühler 0 W-Regelung, Optimierung ohne Raumtemperaturfühler 1 W-Regelung, Optimierung mit Raumtemperaturfühler 2 R-Regelung, Optimierung mit Raumtemperaturfühler	0/1/2	0		-
134	EOH*: minimale Aufheizzeit mit RF	0...1440	120		min
135	EOH*: maximale Vorlauftemperatur mit RF	0...150	80		°C
136	EOH*: Raumtemperatur-Überhöhung ohne RF	0...20	10		K
137	EOH*: Aufheizzeit bei 0 °C ohne RF	0...1440	120		min
138	EOH*: Min. Außentemperatur für Frühabschaltung	-10...15	0		°C
139	EOH*: Faktor für optimierte Frühabschaltung mit RF	0...60	10		min / K
140	EOH*: Totzeit für kurze Absenkung	0...60	5		min
141	EOH*: Zeitkonstante für kurze Absenkung	0...2880	600		min
142	EOH*: Totzeit für lange Absenkung	0...60	5		min
143	EOH*: Zeitkonstante für lange Absenkung	0...2880	1200		min
144	Heizkennlinie: Steigung	0,4...4,5	1,6		-
145	Heizkennlinie: Krümmung	1,0...1,6	1,3		-
146	Anzeige verzögerte Außentemperatur mit Code 113	-	-		°C
148	Rücklaufbegrenzung 0 aktiv (Rücklauffühler angeschlossen) 1 inaktiv (Raumfühler angeschlossen)	0/1	1		-
149	Rücklaufbegrenzung Proportionalbereich	2...100	100		K
150	Rücklaufbegrenzung Nachstellzeit	0...4000	24		sec
151	Rücklaufbegrenzung Steigung	0,4...4,5	1,6		-
152	Rücklaufbegrenzung, oberer Wert	0...120	90		°C
153	Rücklaufbegrenzung, unterer Wert	0...90	90		°C
154	Rücklaufbegrenzung, Einsatzpunkt (Außentemperatur)	-20...50	20		°C
155	Außentemperaturgrenzwert für Aufhebung der Nachtabenkung	-45...-1	-45		°C
156	Anforderung an Wärmerzeuger (0 = abgeschaltet)	0/1	1		-

* EOH = energieoptimierter Heizbetrieb

2xx: Heizkreis 2

Code-Nr.	Beschreibung	Bereich	Wert	eingestellter Wert	Einheit
201	minimale Vorlauftemperatur	0...150	10		°C
202	maximale Vorlauftemperatur	0...150	90		°C
203	Vorlauftemperatur: Sollwertrampe	12...500	500		K / h
204	minimale Raumtemperatur	0...20	10		°C
205	maximale Raumtemperatur	10...90	30		°C
206	Raumtemperatur: Sollwertrampe	0,1...500	500		K / h
207	Bei TW Eingriff: Überstundensollwert	10...35	20		°C
208	Bei TW-Eingriff: Nachtsollwert	0...20	15,0		°C
209	Frostschutzgrenze	-50...10	0		°C
210	Heizgrenze momentane Außentemperatur	10...50	22		°C
211	Heizgrenze verzögerte Außentemperatur	10...50	20		°C
212	Anzeige verzögerte Außentemp. (für Heizgrenze)	-	-		°C
213	Gebäudekenngröße T (Zeitkonstante verzögerte Außentemperatur)	0,1...10	2		h
214	Vorrang, Verstärkungsfaktor (0 = kein Einfluß)	0...10	2		-
215	Nummer des gültigen Außentemperaturfühlers 0 lokal 1 Bus 2 Automatik	0/1/2	2		-
216	Sonnen- / Windaufschaltung 0...+1 Wind 0...-1 Sonne	-1,0...1,0	0		-
217	Regelungsart 1 Raumtemperaturregelung 2 witterungsgeführte Regelung 3 externe Vorlauftemperaturanforderung 0...10 V 4 externe Vorlauftemperaturanforderung: Schaltkontakt, Modus 1 5 externe Vorlauftemperaturanforderung: Schaltkontakt, Modus 2	1/2/3/4/5	2		-
218	Vorlauftemperaturregler: Proportionalbereich Xp	2...100	100		K
219	Vorlauftemperaturregler: Nachstellzeit Ti (5 = P-Regelung)	5...4000	24		sec
220	Vorlauftemperaturregler: Ansprechschwelle	0...10	0,5		K
221	Mischer / Ventiltrieb: Motorlaufzeit	10...1800	100		sec
222	Raumtemperaturregler: Proportionalbereich	2...100	5,0		K
223	Raumtemperaturregler: Nachstellzeit (5 = P-Regelung)	5...4000	4000		sec
224	Raumtemperatur: gleitende Maximalbegrenzung	0...50	50		K
225	Alarmverzögerungszeit bei Pumpenstörung / Mischerstörung (600 min. = kein Alarm)	5...600	120		min
226	Pumpenzwangslauf: Zyklus	24...672	168		h
227	Pumpenzwangslauf: Dauer	30...3600	60		sec
228	Pumpenabschaltverzögerung	0...120	15		min
229	Zeit für Überstundenbetrieb	0...18	2		h
230	Inbetriebnahmeparameter 1 Neustart der verzögerten Außentemp. > 2 Vorlaufsollwert für Estrichtrocknung	0...50	0		-

2xx: Heizkreis 2

Code-Nr.	Beschreibung	Bereich	Wert	eingestellter Wert	Einheit
231	Adaption 0 gesperrt 1 freigegeben 2 Neustart der Adaption	0/1/2	0		-
232	EOH*: Identifikation der Zeitkonstanten 0 freigegeben 1 gesperrt 2 Neustart der Adaption	0/1/2	0		-
233	EOH*: Raumtemperaturfühler 0 W-Regelung, Optimierung ohne Raumtemperaturfühler 1 W-Regelung, Optimierung mit Raumtemperaturfühler 2 R-Regelung, Optimierung mit Raumtemperaturfühler	0/1/2	0		-
234	EOH*: minimale Aufheizzeit mit RF	0...1440	120		min
235	EOH*: maximale Vorlauftemperatur mit RF	0...150	80		°C
236	EOH*: Raumtemperatur-Überhöhung ohne RF	0...20	10		K
237	EOH*: Aufheizzeit bei 0 °C ohne RF	0...1440	120		min
238	EOH*: Min. Außentemperatur für Frühabschaltung	-10...15	0		°C
239	EOH*: Faktor für optimierte Frühabschaltung mit RF	0...60	10		min / K
240	EOH*: Totzeit für kurze Absenkung	0...60	5		min
241	EOH*: Zeitkonstante für kurze Absenkung	0...2880	600		min
242	EOH*: Totzeit für lange Absenkung	0...60	5		min
243	EOH*: Zeitkonstante für lange Absenkung	0...2880	1200		min
244	Heizkennlinie: Steigung	0,4...4,5	1,6		-
245	Heizkennlinie: Krümmung	1,0...1,6	1,3		-
246	Anzeige verzögerte Außentemp. mit Code 213	-	-		°C
248	Rücklaufbegrenzung 0 aktiv (Rücklauffühler angeschlossen) 1 inaktiv (Raumfühler angeschlossen)	0/1	1		-
249	Rücklaufbegrenzung Proportionalbereich	2...100	100		K
250	Rücklaufbegrenzung Nachstellzeit	0...4000	24		sec
251	Rücklaufbegrenzung Steigung	0,4...4,5	1,6		-
252	Rücklaufbegrenzung, oberer Wert	0...120	90		°C
253	Rücklaufbegrenzung, unterer Wert	0...90	90		°C
254	Rücklaufbegrenzung, Einsatzpunkt (Außentemperatur)	-20...50	20		°C
255	Außentemperaturgrenzwert für Aufhebung der Nachtabsenkung	-45...-1	-45		°C
256	Anforderung an Wärmeerzeuger (0 = abgeschaltet)	0/1	1		-

* EOH = energieoptimierter Heizbetrieb

3xx: Heizkreis 3

Code-Nr.	Beschreibung	Bereich	Wert	eingestellter Wert	Einheit
301	minimale Vorlauftemperatur	0...150	10		°C
302	maximale Vorlauftemperatur	0...150	90		°C
303	Vorlauftemperatur: Sollwertrampe	12...500	500		K / h
304	minimale Raumtemperatur	0...20	10		°C
305	maximale Raumtemperatur	10...90	30		°C
306	Raumtemperatur: Sollwertrampe	0,1...500	500		K / h
307	Bei TW Eingriff: Überstundensollwert	10...35	20		°C
308	Bei TW-Eingriff: Nachtsollwert	0...20	15,0		°C
309	Frostschutzgrenze	-50...10	0		°C
310	Heizgrenze momentane Außentemperatur	10...50	22		°C
311	Heizgrenze verzögerte Außentemperatur	10...50	20		°C
312	Anzeige verzögerte Außentemp. (für Heizgrenze)	-	-		°C
313	Gebäudekenngröße T (Zeitkonstante verzögerte Außentemperatur)	0,1...10	2		h
314	Vorrang, Verstärkungsfaktor (0 = kein Einfluß)	0...10	2		-
315	Nummer des gültigen Außentemperaturfühlers 0 lokal 1 Bus 2 Automatik	0/1/2	2		-
316	Sonnen- / Windaufschaltung 0...+1 Wind 0...-1 Sonne	-1,0...1,0	0		-
317	Regelungsart 1 Raumtemperaturregelung 2 witterungsgeführte Regelung 3 externe Vorlauftemperaturanforderung 0...10 V 4 externe Vorlauftemperaturanforderung: Schaltkontakt, Modus 1 5 externe Vorlauftemperaturanforderung: Schaltkontakt, Modus 2	1/2/3/4/5	2		-
318	Vorlauftemperaturregler: Proportionalbereich Xp	2...100	100		K
319	Vorlauftemperaturregler: Nachstellzeit Ti (5 = P-Regelung)	5...4000	24		sec
320	Vorlauftemperaturregler: Ansprechschwelle	0...10	0,5		K
321	Mischer / Ventiltrieb: Motorlaufzeit	10...1800	100		sec
322	Raumtemperaturregler: Proportionalbereich	2...100	5,0		K
323	Raumtemperaturregler: Nachstellzeit (5 = P-Regelung)	5...4000	4000		sec
324	Raumtemperatur: gleitende Maximalbegrenzung	0...50	50		K
325	Alarmverzögerungszeit bei Pumpenstörung / Mischerstörung (600 min. = kein Alarm)	5...600	120		min
326	Pumpenzwangslauf: Zyklus	24...672	168		h
327	Pumpenzwangslauf: Dauer	30...3600	60		sec
328	Pumpenabschaltverzögerung	0...120	15		min
329	Zeit für Überstundenbetrieb	0...18	2		h
330	Inbetriebnahmeparameter 1 Neustart der verzögerten Außentemp. > 2 Vorlaufsollwert für Estrichtrocknung	0...50	0		-

3xx: Heizkreis 3

Code-Nr.	Beschreibung	Bereich	Wert	eingestellter Wert	Einheit
331	Adaption 0 gesperrt 1 freigegeben 2 Neustart der Adaption	0/1/2	0		-
332	EOH*: Identifikation der Zeitkonstanten 0 freigegeben 1 gesperrt 2 Neustart der Adaption	0/1/2	0		-
333	EOH*: Raumtemperaturfühler 0 W-Regelung, Optimierung ohne Raumtemperaturfühler 1 W-Regelung, Optimierung mit Raumtemperaturfühler 2 R-Regelung, Optimierung mit Raumtemperaturfühler	0/1/2	0		-
334	EOH*: minimale Aufheizzeit mit RF	0...1440	120		min
335	EOH*: maximale Vorlauftemperatur mit RF	0...150	80		°C
336	EOH*: Raumtemperatur-Überhöhung ohne RF	0...20	10		K
337	EOH*: Aufheizzeit bei 0 °C ohne RF	0...1440	120		min
338	EOH*: Min. Außentemperatur für Frühabschaltung	-10...15	0		°C
339	EOH*: Faktor für optimierte Frühabschaltung mit RF	0...60	10		min / K
340	EOH*: Totzeit für kurze Absenkung	0...60	5		min
341	EOH*: Zeitkonstante für kurze Absenkung	0...2880	600		min
342	EOH*: Totzeit für lange Absenkung	0...60	5		min
343	EOH*: Zeitkonstante für lange Absenkung	0...2880	1200		min
344	Heizkennlinie: Steigung	0,4...4,5	1,6		-
345	Heizkennlinie: Krümmung	1,0...1,6	1,3		-
346	Anzeige verzögerte Außentemperatur mit Code 313	-	-		°C
348	Rücklaufbegrenzung 0 aktiv (Rücklauffühler angeschlossen) 1 inaktiv (Raumfühler angeschlossen)	0/1	1		-
349	Rücklaufbegrenzung Proportionalbereich	2...100	100		K
350	Rücklaufbegrenzung Nachstellzeit	0...4000	24		sec
351	Rücklaufbegrenzung Steigung	0,4...4,5	1,6		-
352	Rücklaufbegrenzung, oberer Wert	0...120	90		°C
353	Rücklaufbegrenzung, unterer Wert	0...90	90		°C
354	Rücklaufbegrenzung, Einsatzpunkt (Außentemperatur)	-20...50	20		°C
355	Außentemperaturgrenzwert für Aufhebung der Nachtabenkung	-45...-1	-45		°C
356	Anforderung an Wärmerzeuger (0 = abgeschaltet)	0/1	1		-

* EOH = energieoptimierter Heizbetrieb

5xx: Warmwasserspeicher

Code-Nr.	Beschreibung	Bereich	Wert	eingestellter Wert	Einheit
501	Warmwasservorrang (0 = kein Vorrang)	0...60	40		min
502	Max. Begrenzung, Warmwassersollwert Warmwassertemperatur für manuelle Anforderung	0...90	60		°C
503	Schaltdifferenz	0...30	5		K
504	Überhöhung Warmwasserladung	0...30	15		K
505	Sollwertanforderung 0 aus 1 ein	0/1	1		-
507	Pumpenzwangslauf: Zyklus	24...672	168		h
508	Pumpenzwangslauf: Dauer	30...600	60		sec
509	Warmwasservorrangtyp: 0 Vorrang aus 1 einfacher Vorrang 2 absoluter Vorrang	0/1/2	1		-
514	WW Alarmverzögerungszeit (600 = kein Alarm)	10...600	120		min
520	Zirkulationspumpe aus während WW-Ladung (1 = aus)	0/1	0		-
521	maximale Pumpennachlaufzeit	0...600	600		sec

16xx: Anzeigeparameter/Einstellungen

Code-Nr.	Beschreibung	Bereich	Wert	eingestellter Wert	Einheit
1601	Eingang GV1: Vorlauftemperatur-Anforderung	-	-		°C
1602	Eingang GV1: Vorrang (Heizkreis Übersteuerung)	-	-		-
1603	Eingang GV1: Sammelstörmeldung (0 = keine Meldung)	-	-		-
1604	Eingang GV1: Außentemperatur	-	-		°C
1605	Eingang GV1: SAF / WS	-	-		V
1606	Eingang GV1: Status für Fernwärme	-	-		-
1611	Ausgang GV1: Vorlauftemperatur-Anforderung	-	-		°C
1612	Ausgang GV1: Vorrang (Heizkreis Übersteuerung)	-	-		-
1613	Ausgang GV1: Sammelstörmeldung (0 = keine Meldung)	-	-		-
1614	Ausgang GV1: Außentemperatur	-	-		°C
1616	Ausgang GV1: Status für Fernwärme	-	-		-
1621	Alarmverzögerung SM1	0...30000	10		sec
1622	Alarmverzögerung SM2	0...30000	10		sec
1650	Gradtagzahlberechnung: Basistemperatur	0...50	15		°C
1702	Servicecode	-	-		-

Einbaurichtlinien

Montageort

Als Montageort kommt jeder trockene Raum in Frage, z.B. der Heizraum.
Die maximale Umgebungstemperatur darf 45 °C nicht überschreiten.

Schutzart: IP 30

Montagearten

1. Wandmontage

Alle Regelgeräte MCR200 können mit dem im Lieferumfang enthaltenen Wandsockel auch außerhalb eines Schaltschranks montiert werden. Alle elektrischen Anschlüsse können direkt den Anschlußklemmen zugeführt werden.

2. Schaltschrankmontage

Ist ein Schaltschrank als Montageort vorgesehen, kann die Montage wahlweise auf der Schaltschrankwand oder in der Schaltschranktür erfolgen.
Die Montage in die Schaltschranktür ermöglicht die Bedienung des Regelgerätes ohne den Schaltschrank zu öffnen.

3. Abgesetztes Bediengerät

Das Bediengerät kann vom Regelgerät abgenommen und mit einer Wandkonsole an einem anderen Ort montiert werden.

Die Leitungslänge zwischen Regelgerät und Bediengerät darf 300 m nicht überschreiten.

4. Mehrere Regelgeräte

Werden mehrere Regelgeräte montiert, die über eine Geräteverbindung zu einem Regelsystem miteinander verbunden sind, so ist der die Maximalabstand der Gehäuse zu beachten.

5. Telekommunikation

Das Regelgerät erzeugt bei Fehlern Meldungen, die über einen Telefonanschluß an ein Faxgerät gemeldet werden können. Die Meldungen werden im Klartext mit allen Temperaturen, Sollwerten und anderen Informationen ausgegeben.

Für diese Funktion ist das Zusatzgerät MCR 200-Fax notwendig.

6. Fernbedienung

Mit dem Zusatzgerät MCR 200-Sprache lassen sich über eine sprachgeführte Bedienung alle Regelkreise per Telefon bedienen. Die Bedienfunktionen sind identisch mit der TF 26-Bedienung (Temperaturwähler).

Montage des Regelgerätes

Voraussetzungen



Bei nicht gefüllter Heizungsanlage ist der Betriebsartenschalter oder die Handschalter an den Modulen auf "O" zu stellen.
Damit sind die Umwälzpumpen abgeschaltet und vor Trockenlauf geschützt.

Elektrischer Anschluß



Elektrische Anschlußarbeiten sind vom Fachmann auszuführen.
Die Vorschriften VDE 0800, VDE 0100 oder an deren Stelle tretende sind unbedingt zu beachten.

Leitungsquerschnitte

Leitungen mit **230 V-Wechselspannung:**

Anschluß zum Regelgerät,
Stellmotoren, Pumpen: 1,5 mm²

Leitungen mit **Schutzkleinspannung:**

Fühler-, Wähleranschlüsse
und Bediengerät extern: min. 0,5 mm², abgeschirmt

Buskabel, innen: J-Y(St)Y 2x2x0,8

Buskabel, außen: A-2Y(L)2Y 2x2x0,8



Die 10 V-Leitungen sind getrennt von 230 V-Leitungen zu verlegen.
Abzweigdosen sollte man in Fühlerleitungen vermeiden.

Elektrische Verdrahtung

Die einzelnen Zubehörteile sind nach dem jeweiligen Schaltbild anzuschließen.



Die örtlichen Vorschriften bezüglich Erdung und Nullung sind beim Anschluß der Geräte unbedingt zu beachten.

Funkentstörung

Unsere Regelgeräte sind serienmäßig funkentstört bei Verwendung von CB-Stellmotoren. Damit die Stellmotoren keine Funkstörung verursachen, sollten sie ebenfalls ein Funkschutzzeichen besitzen.

Prüfung Temperaturfühler

Durch Widerstandsmessungen läßt sich überprüfen, ob die Temperaturfühler funktionsgerecht angeschlossen sind.

Zur dieser Messung ist das Regelgerät zu demontieren (siehe "Demontage...").

Temperatur [°C]	-20	-10	0	+20	+25	+30	+70	+90
Widerstand [kΩ]	220	122	70	25	20	16	3,1	1,5

Die Meßwerte gelten für folgende Fühlertypen:



■ AF 20, RF 20A, LF 20, GF 20, EF 20, IRF 20

■ VF 20A, VF 20T, VF 20L, KTF20

■ TF 26 (Nur Fühleranschlüsse 3 und 5, Wähler nächste Seite!)

Temperaturwähler

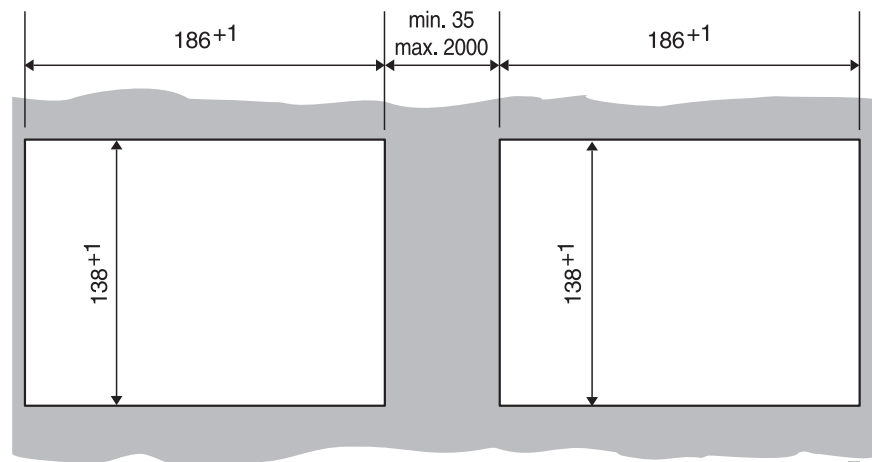
Fernbedienung TF 26

	Widerstand zwischen den Klemmen 1...3		
Einstellung an Betriebsartenschalter	auto		
linker Anschlag [kΩ]	69,8	13,8	0 Kurzschluß
Mitte [kΩ]	43,2	8,7	0 Kurzschluß
rechter Anschlag [kΩ]	28,7	4,8	0 Kurzschluß

Mehrere Regelgeräte



Sollen mehrere MCR 200 verbunden werden, beachten Sie bitte bei der Vorbereitung des Einbaus die Abstandsgrenzen.



CB-2049-M-0 120:65

Soll ein MCR 200 mit einem Regelgerät MCR 52, MCR 32 oder MCR 200-GV 2 verbunden werden, beachten Sie auch die Montageanleitung für diese Regelgeräte.

Schaltpläne

(siehe folgende Seite)

oben:

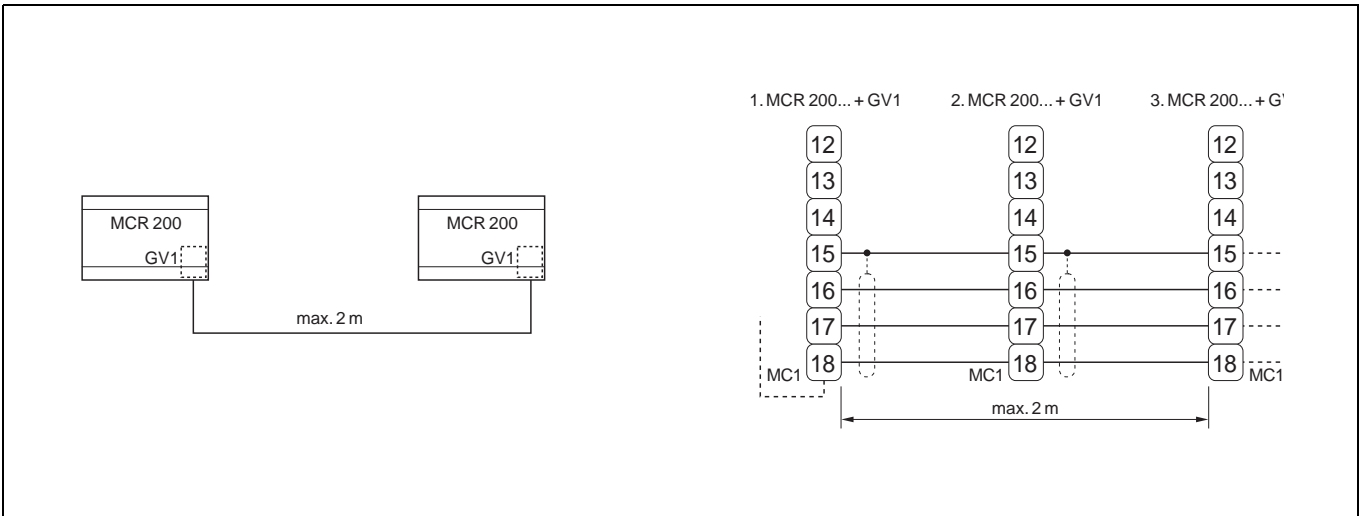
Sockelanschlüsse mit Gerätesymbolen und Abkürzungen (ebenfalls abgebildet auf der Abdeckplatte für die Sockel)

unten:

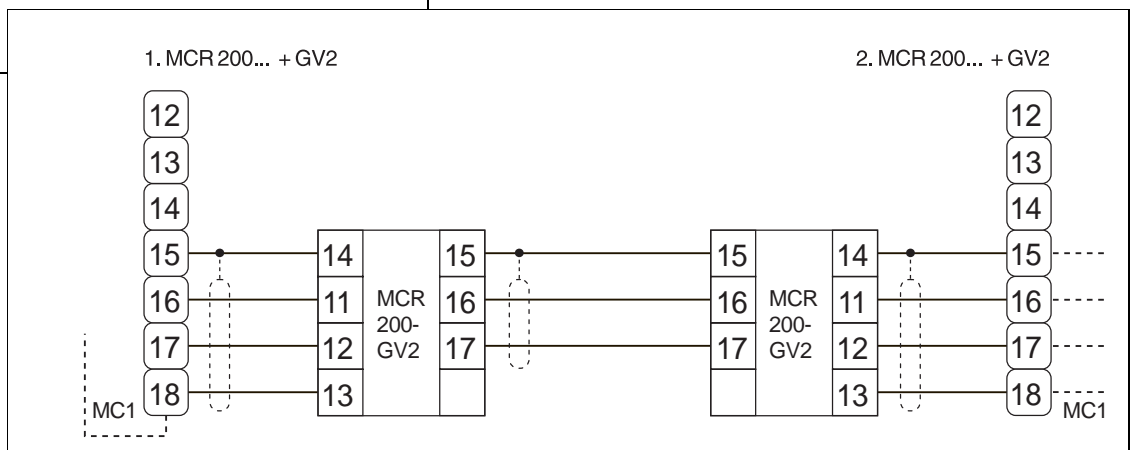
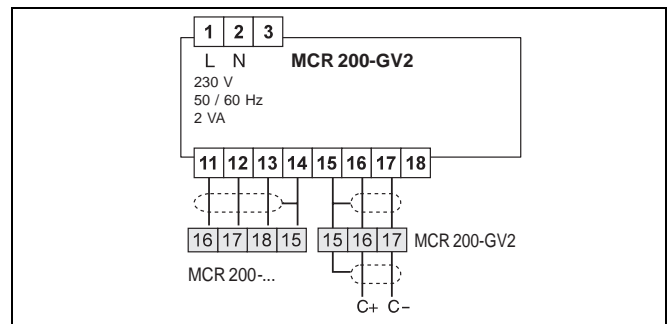
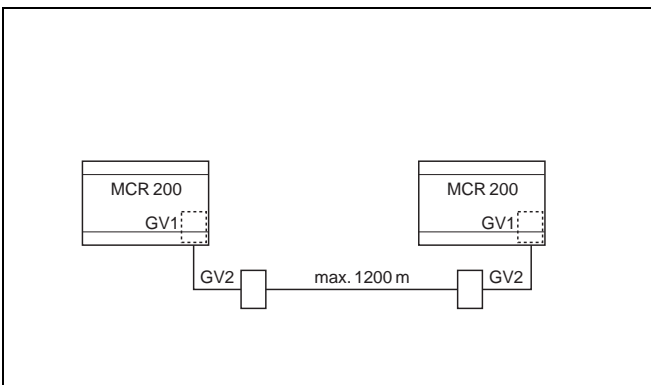
Erläuterung der Gerätesymbole und Abkürzungen

Kommunikation 2, 3 oder 4 Regler MCR 200

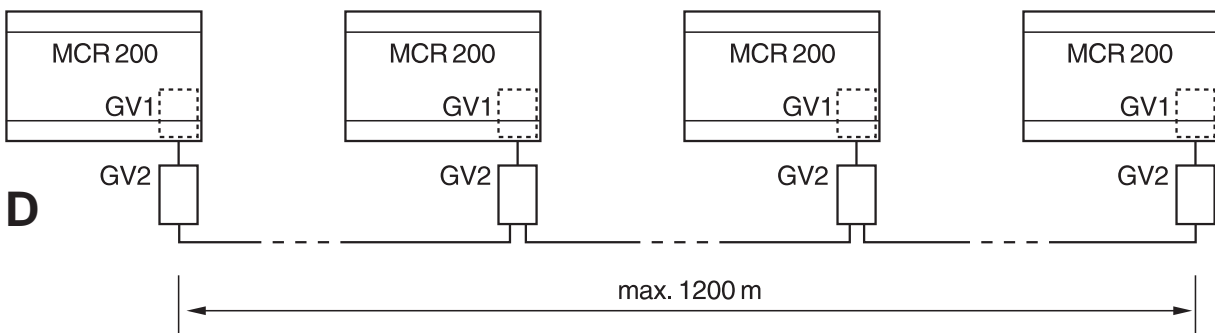
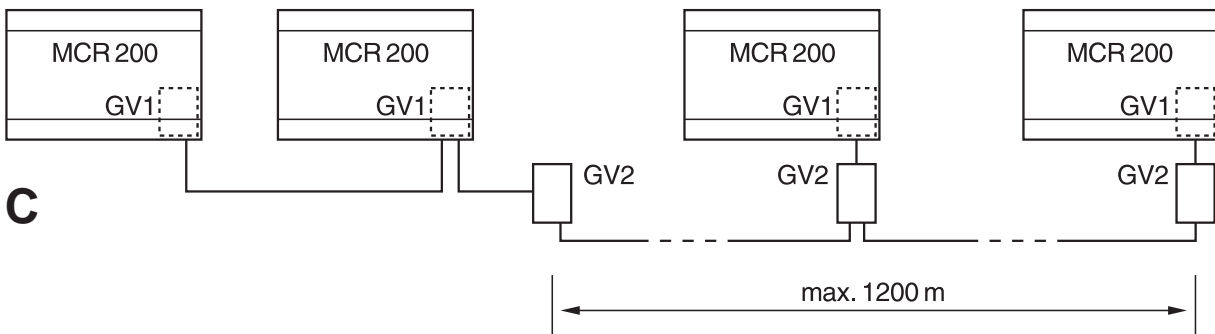
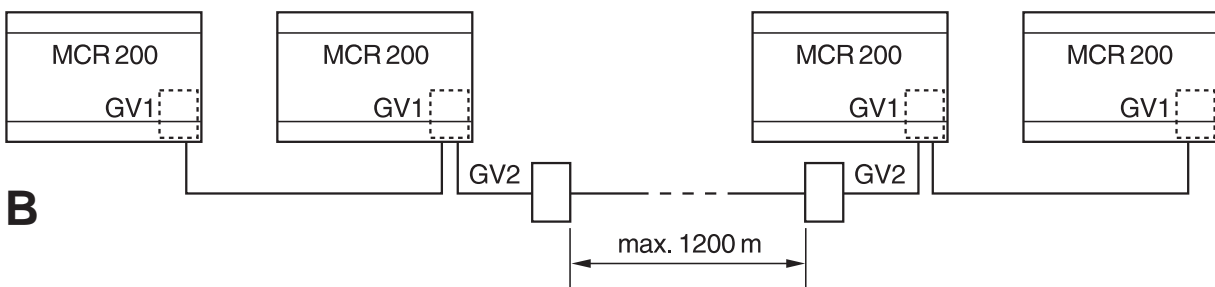
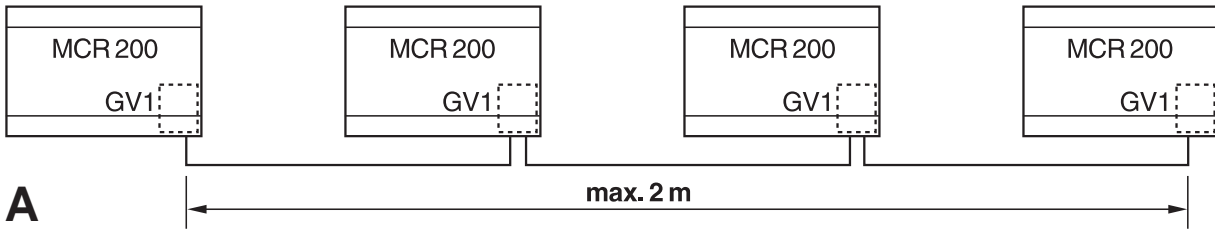
über Kommunikationsbaustein MCR 200-GV1 (Geräteabstand maximal 2 m):



über Kommunikationsbaustein MCR 200-GV2 (Geräteabstand über 2 m, maximal 1200 m):

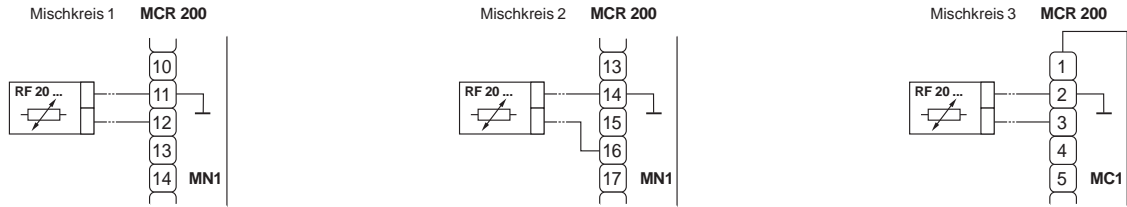


Kombinationsmöglichkeiten

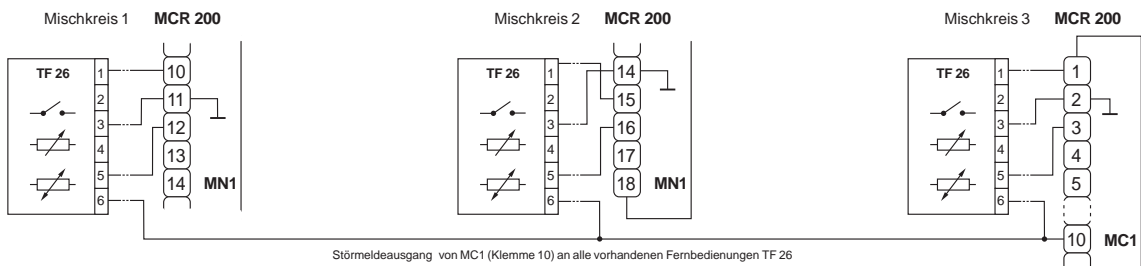


Weitere Anschlüsse

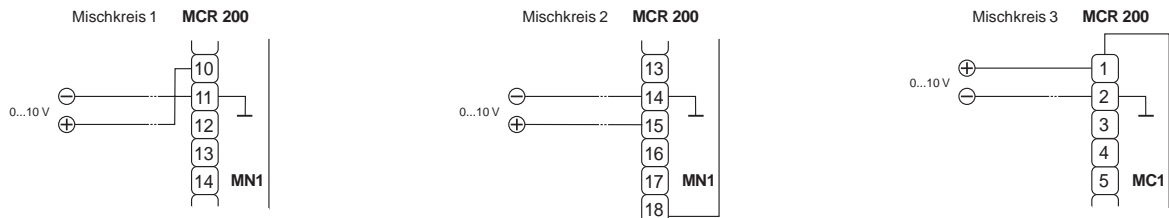
Raumtemperaturfühler RF 20 / IRF 20 oder Rücklauftemperaturfühler



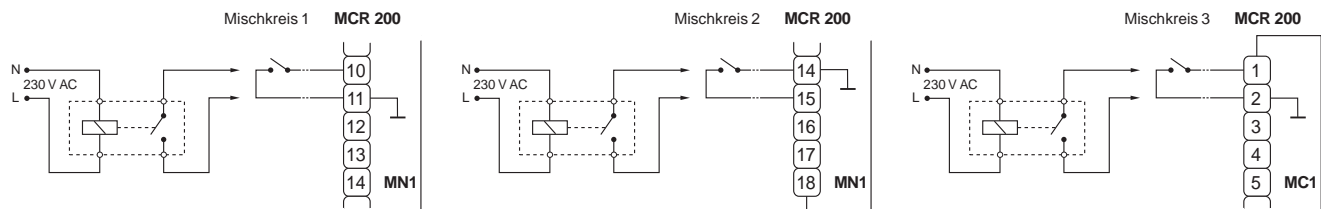
Temperaturwähler mit Raumtemperaturfühler TF 26



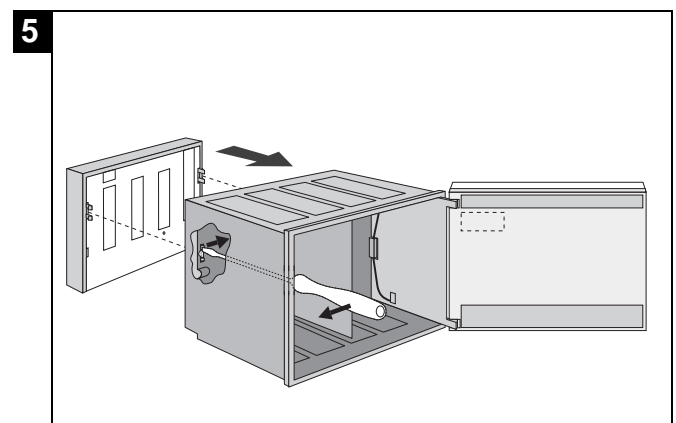
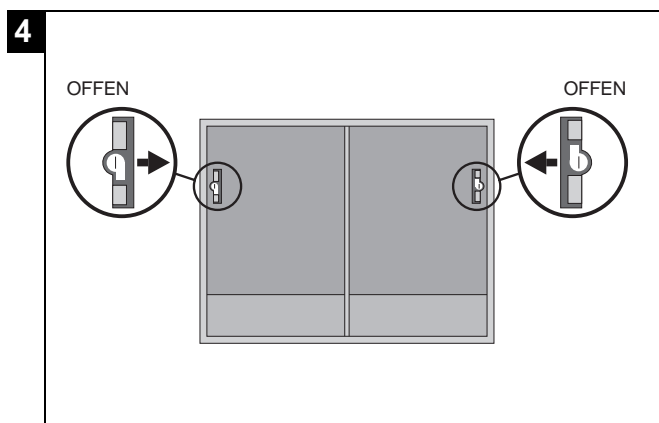
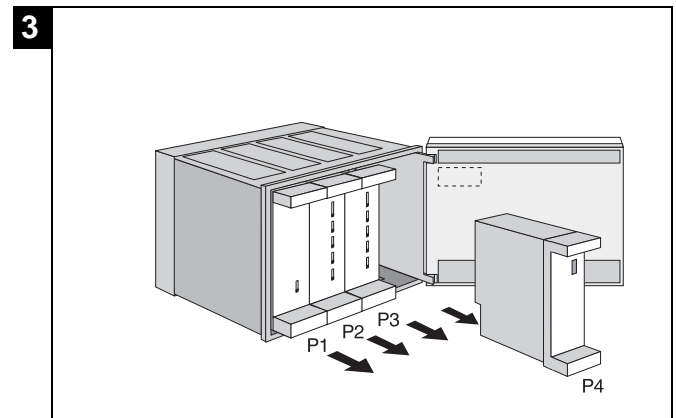
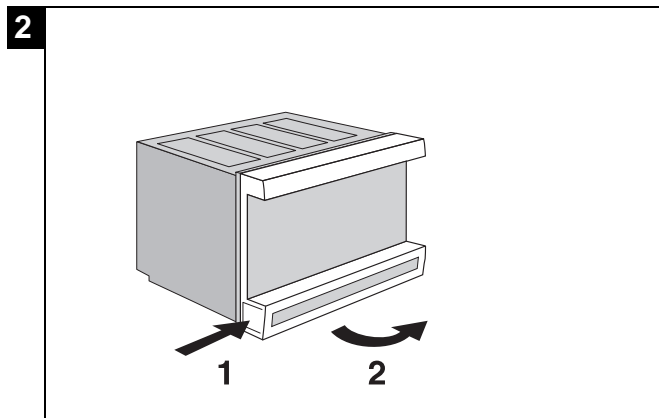
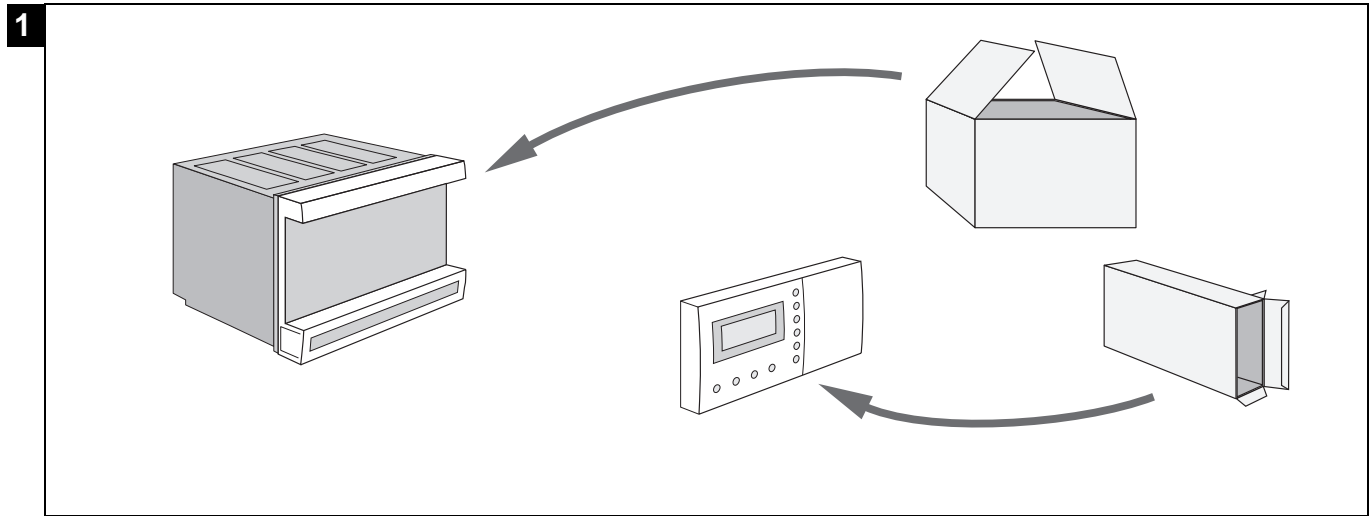
Externe Temperaturanforderung über 0...10 V-Signal



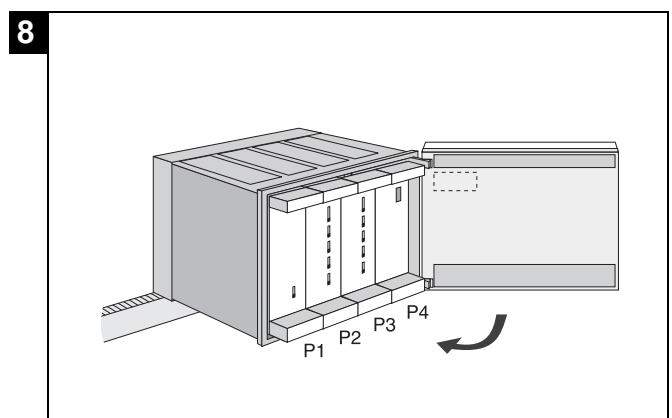
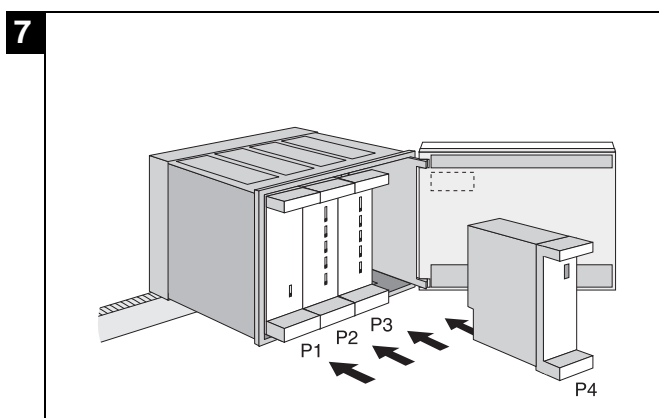
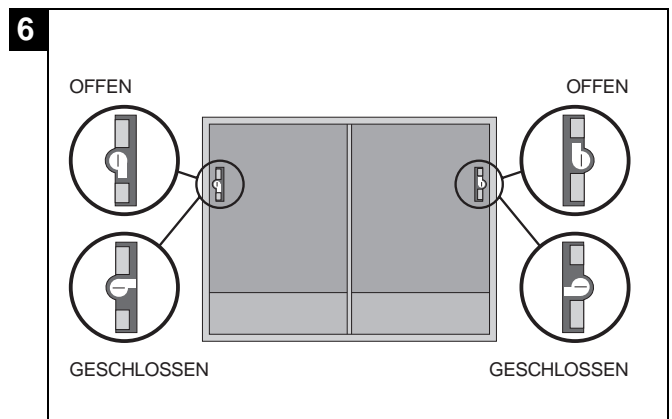
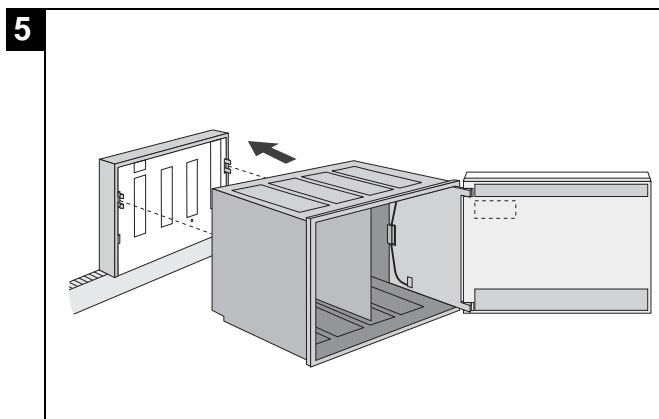
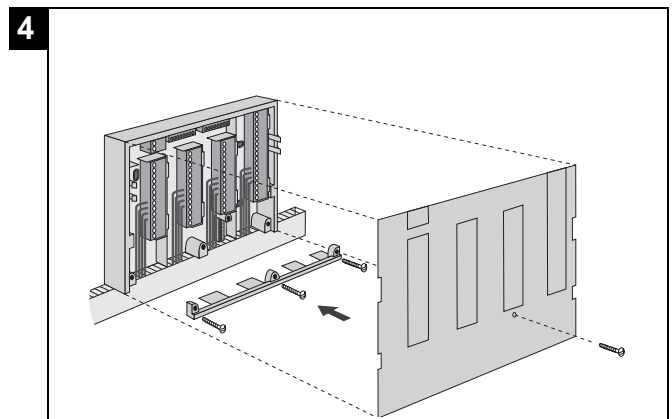
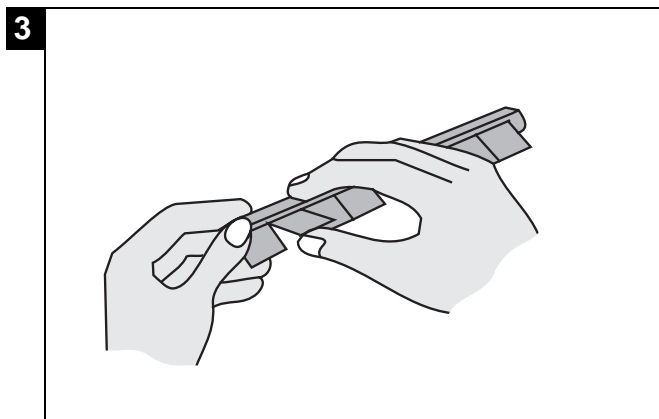
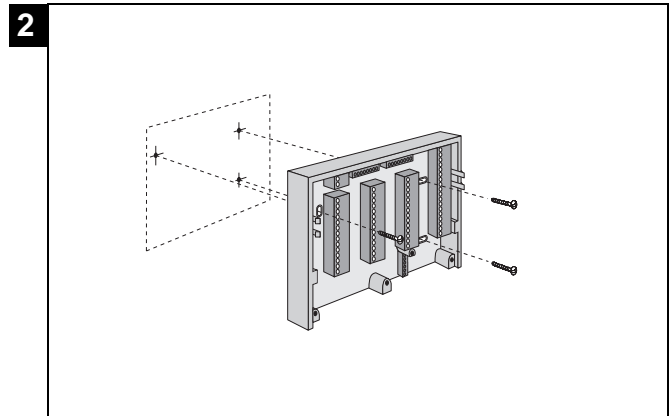
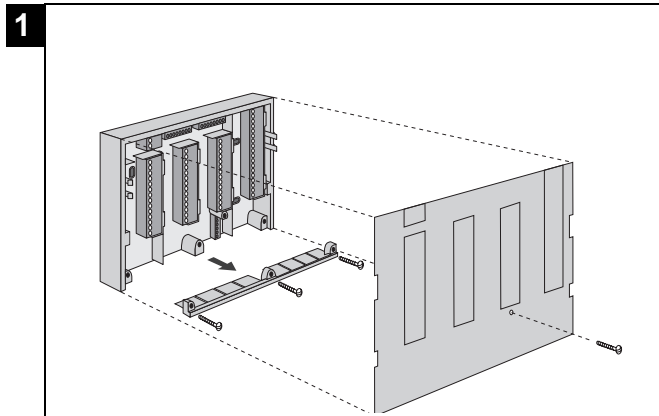
Externe Temperaturanforderung über Schaltkontakt



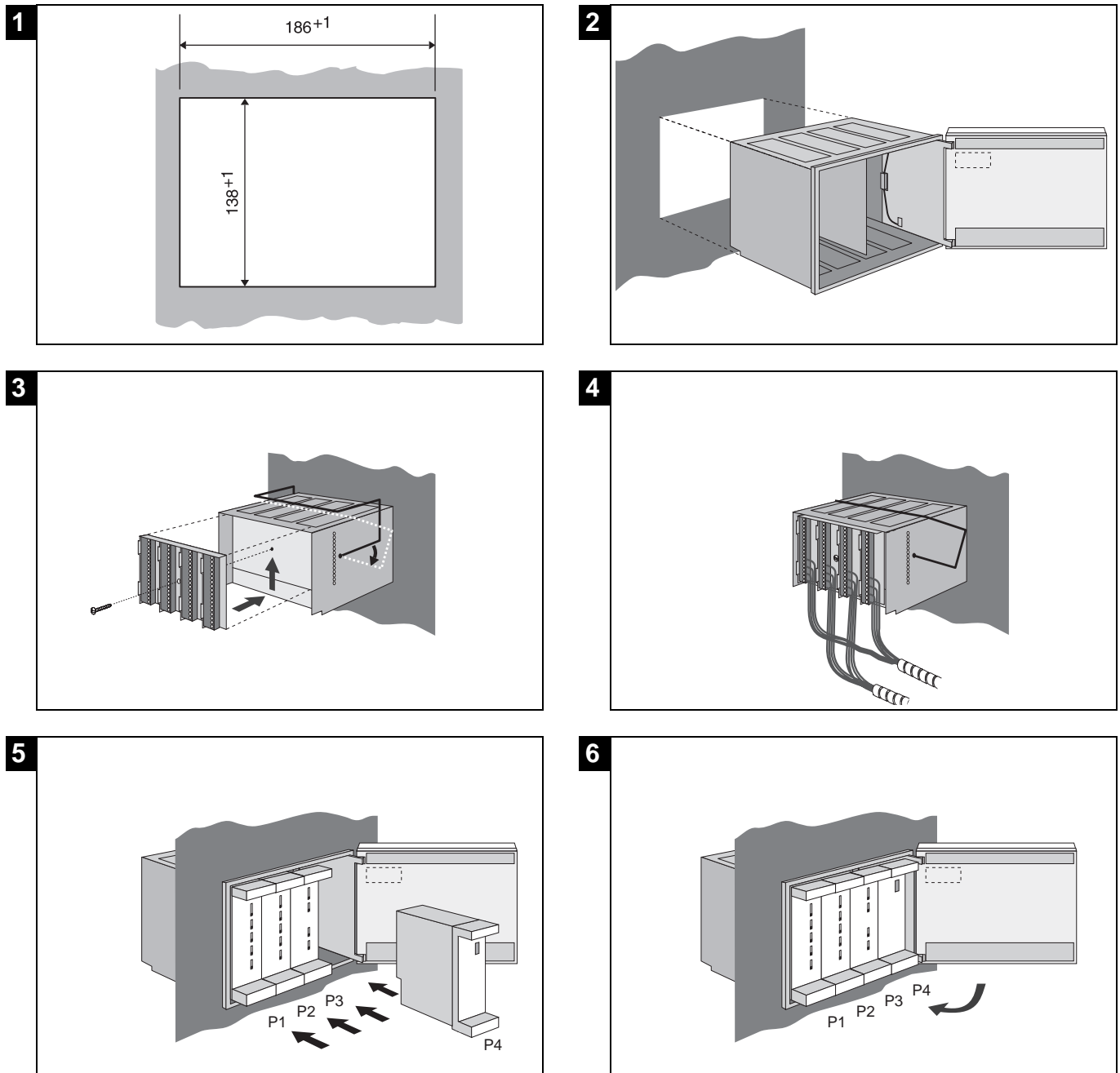
Vorbereitung: Auspacken und Demontage



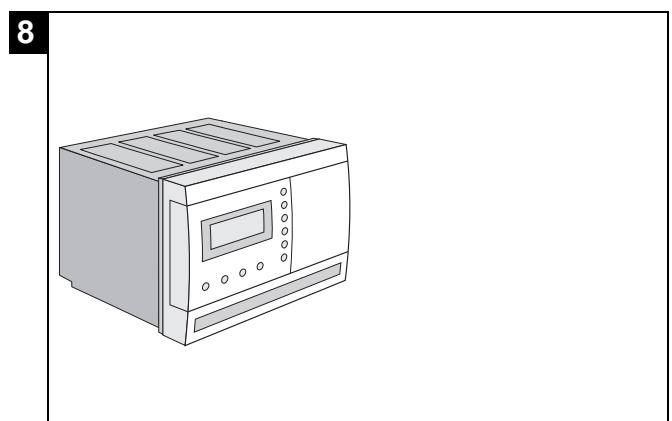
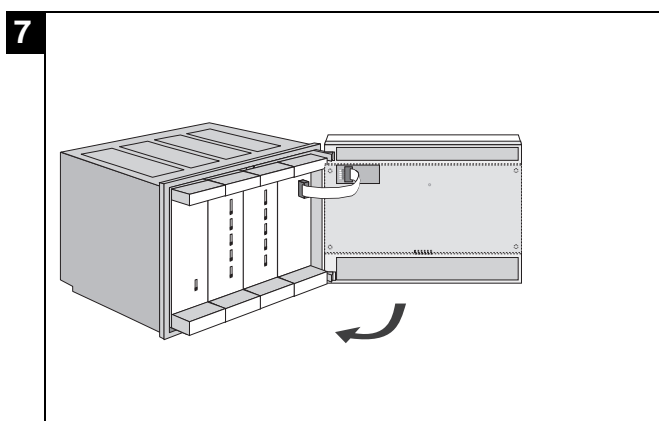
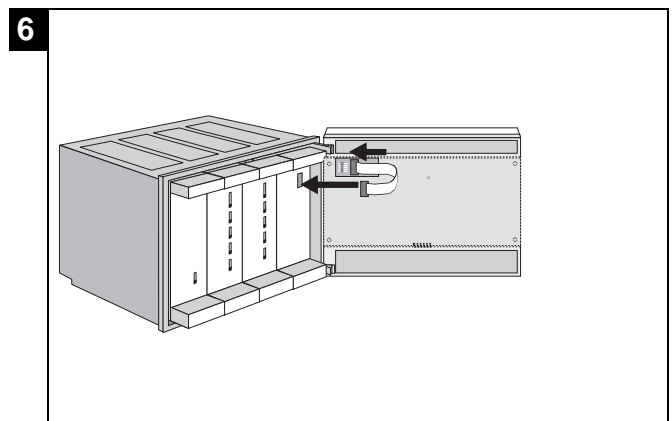
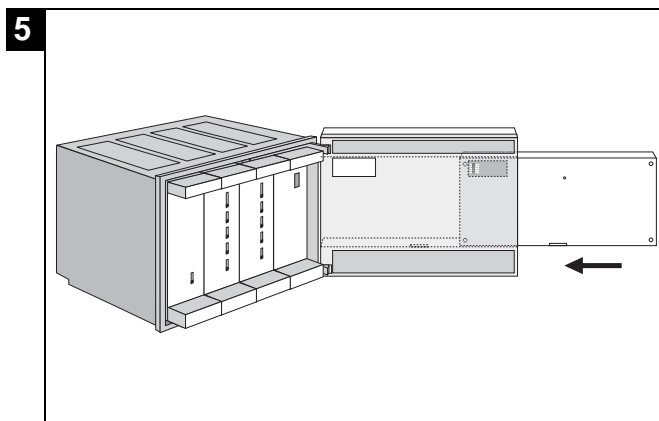
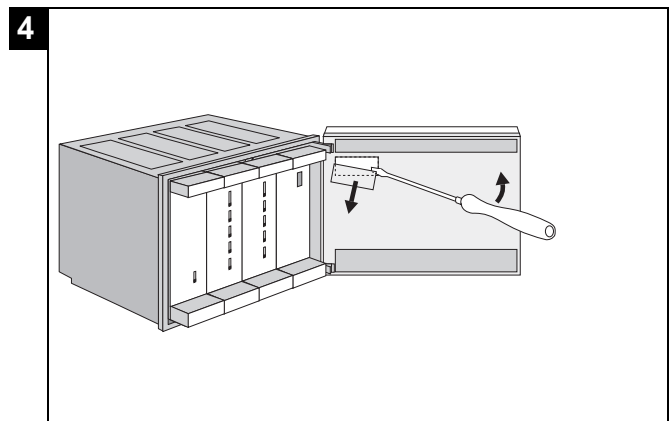
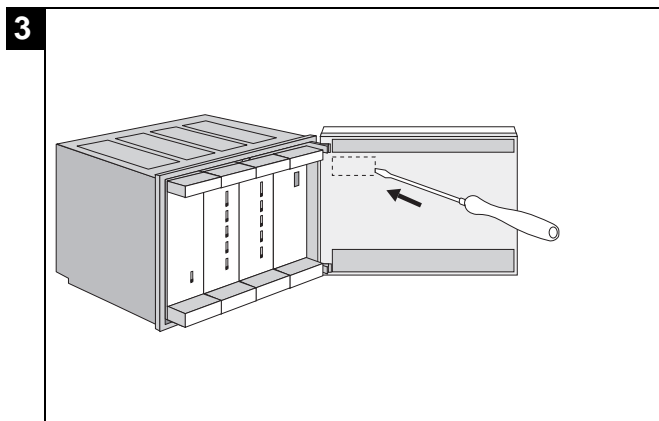
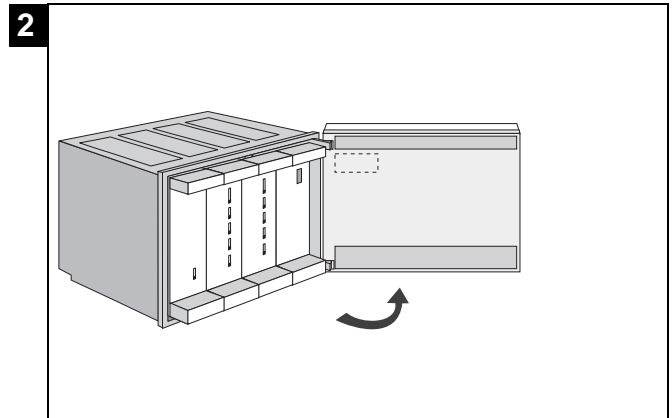
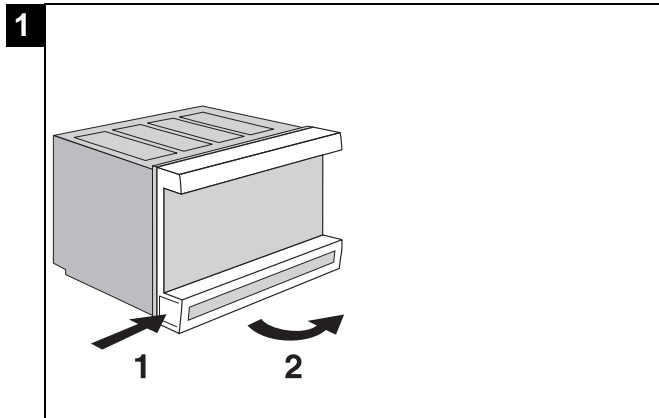
Wandmontage



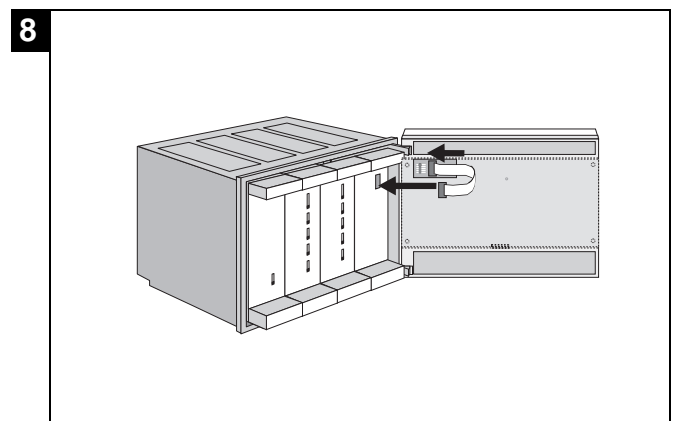
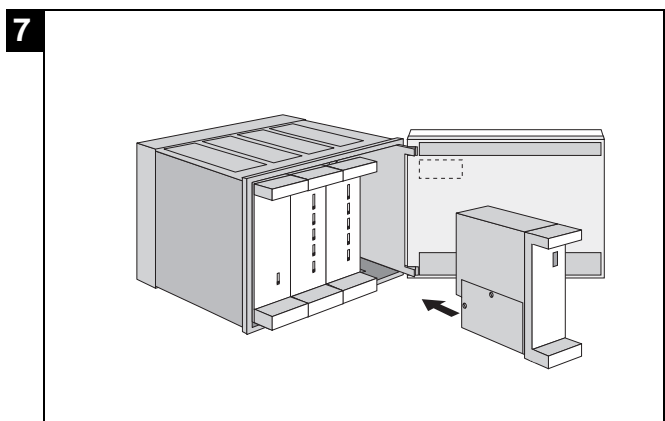
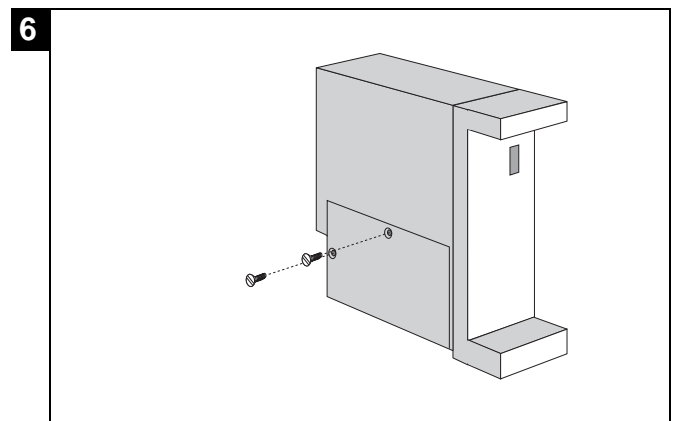
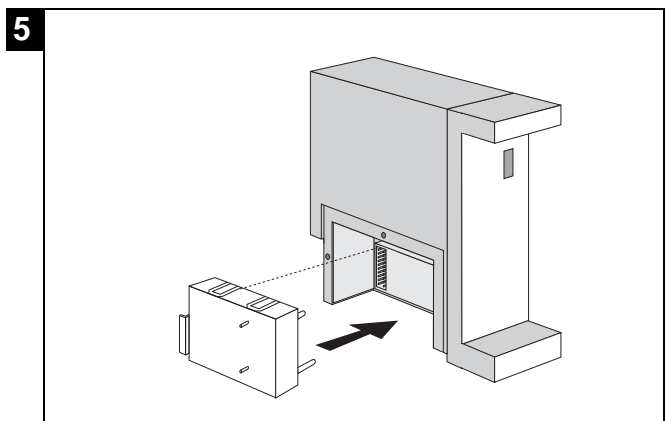
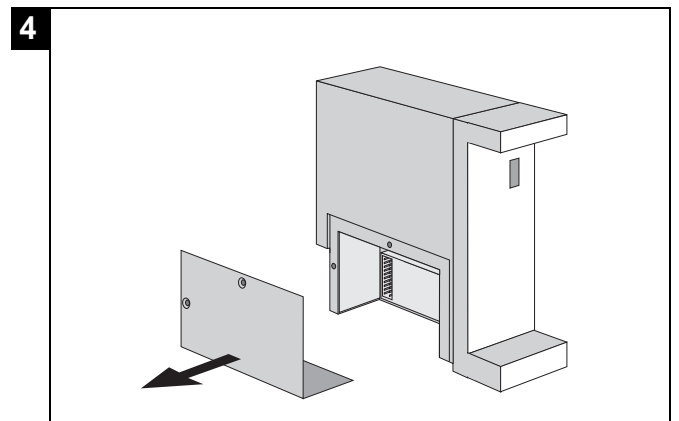
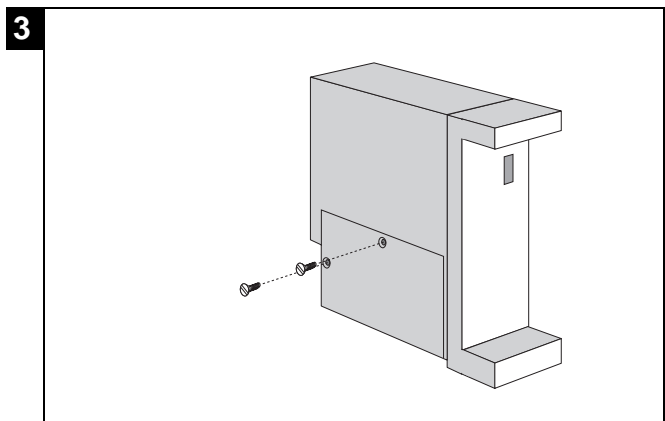
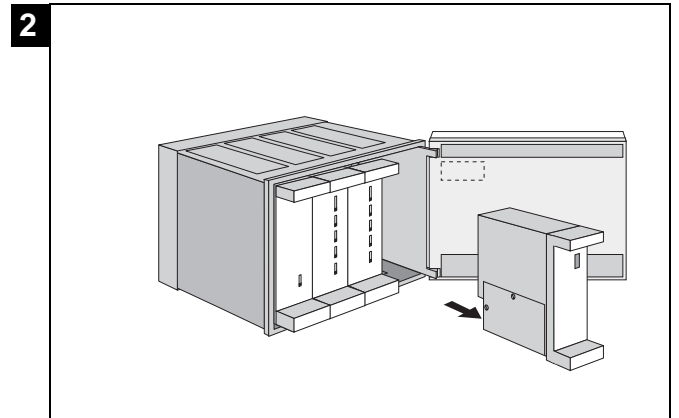
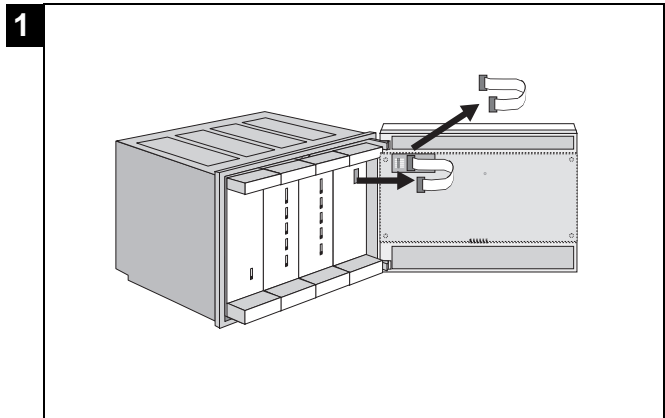
Schaltschrankmontage



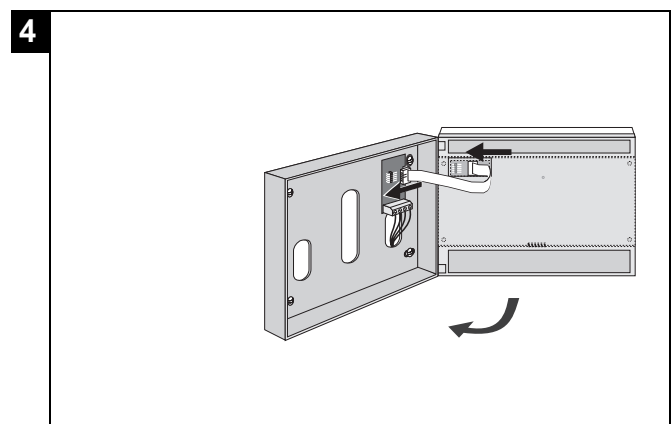
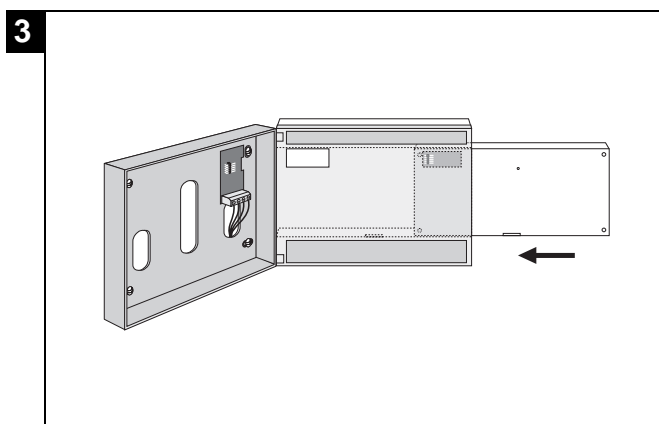
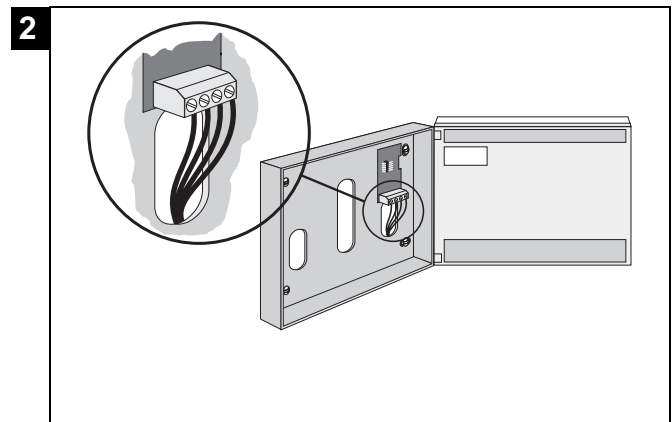
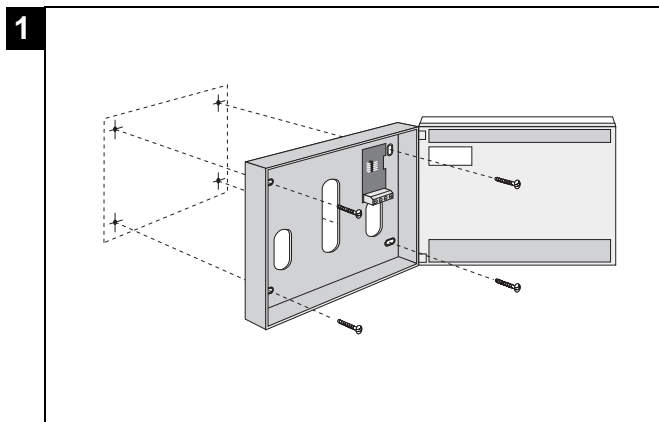
Montage Bediengerät auf dem Reglergehäuse



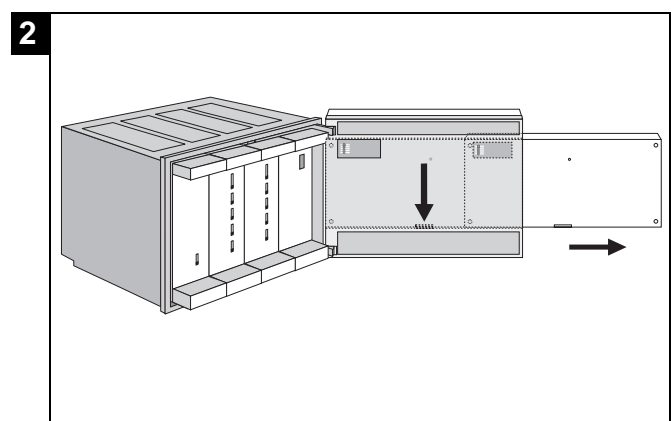
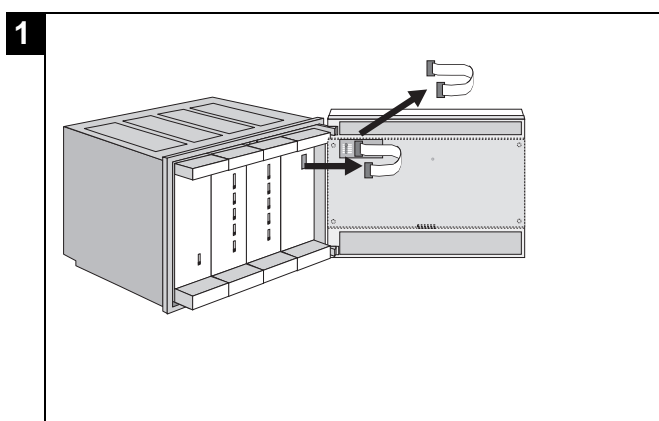
Einbau MCR 200-GV1 in das Computermodul



Bediengerät auf separatem Wandsockel MCR 200-WK1

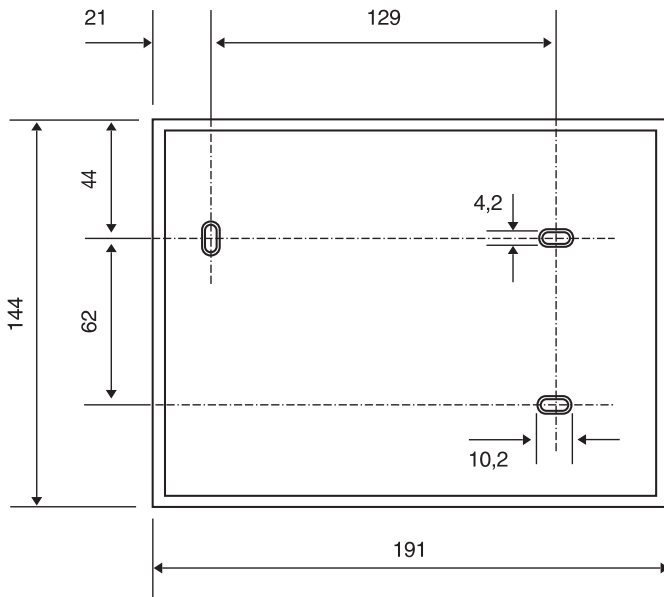


Demontage des Bediengerätes vom Regler

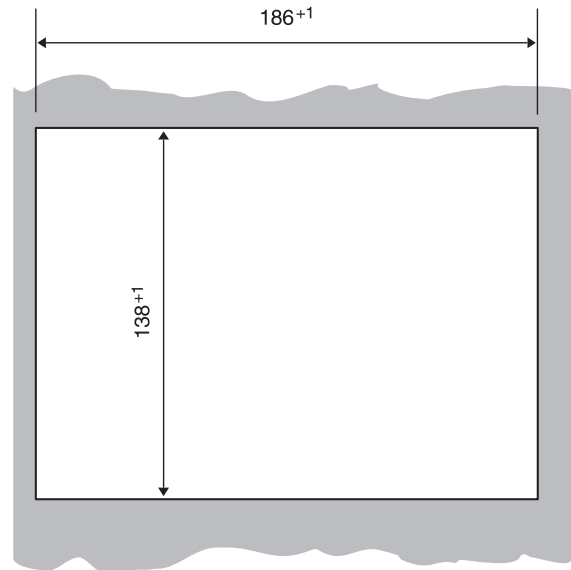


Abmessungen

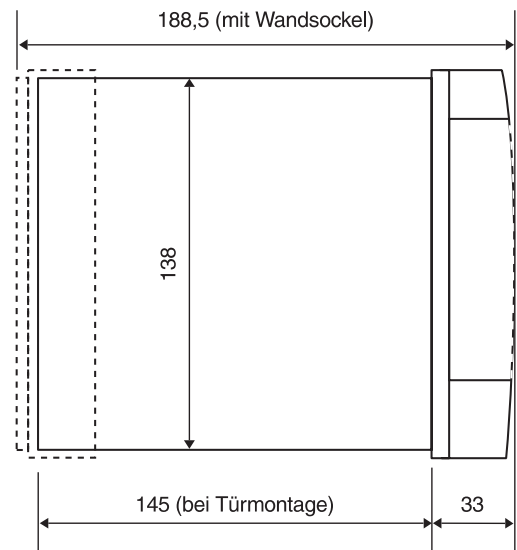
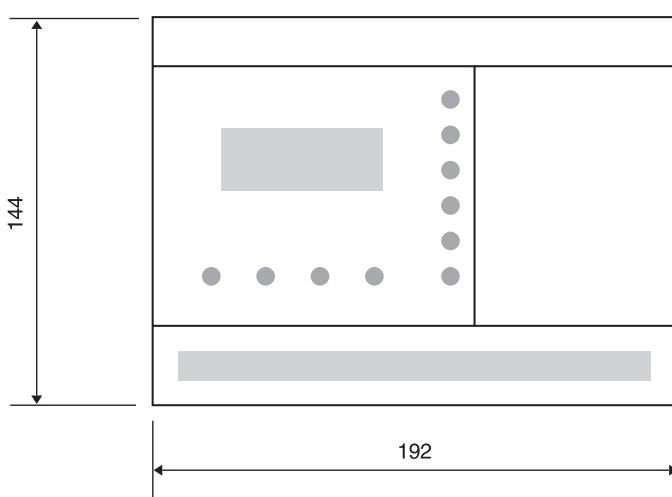
MCR 200 Wandschalter



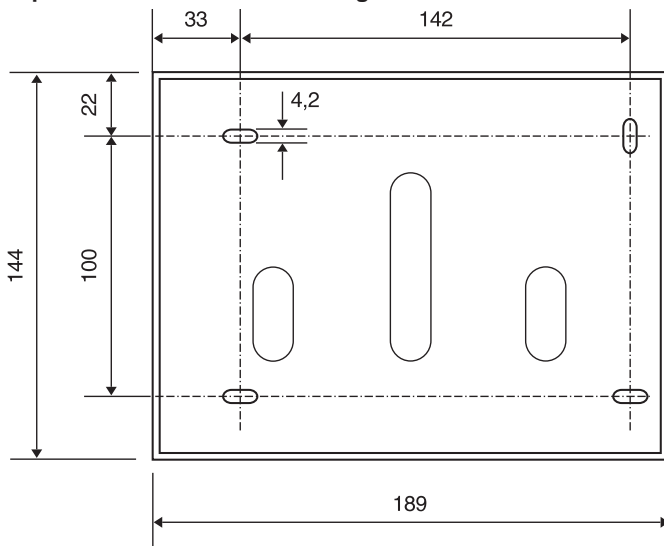
Ausschnitt Schaltschranktür



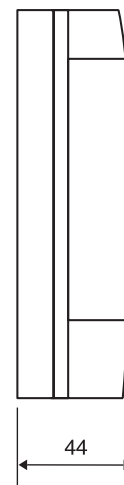
MCR 200 Gehäuse



separater Wandschalter für Bediengerät MCR 200-WK1



separater Wandschalter (mit Bediengerät)



Literaturhinweise

Diese Bedienungs- und Montageanleitung gilt für den Regler MCR 200-43.

Weitere Anleitungen

Weitere Bedienungs- und Montageanleitungen liegen den jeweiligen Komponenten und Geräten bei. Sie werden bei Aufbau eines Systems aus mehreren Reglern ebenfalls benötigt.

Außerdem können Sie folgende Medien zur weiteren Information anfordern:

Drucksachen-Nr. **GE 0H-066 GE51**

Planungsunterlage mit einem kompletten Überblick über die Gerätefamilie MCR 200

Bestell-Nr. **GE 1H-099 GE51**

Stromlaufpläne für MCR 200-Regler als Loseblattsammlung

 **Informationsschrift K7**

 **Stromlaufpläne**

Revisionsprotokoll Stand: 09.99

Wegen Erweiterung der Funktionalität ergeben sich in dieser Druckschrift folgende Änderungen gegenüber der letzten Version:

Seite	Änderungen
3	Abb. 2 aktualisiert
20	“Typische Werte für Gebäudekenngröße T”: Werte geändert
24	Abschnitt “Einmalige Warmwasserladung” eingefügt
26/27	Abschnitt “Jahresprogramm”: Kalenderdaten im Beispiel geändert
32	“Einstellungen, ansehen”: Einmalige WW-Ladung hinzugefügt
39	Abkürzungsverzeichnis aktualisiert
42...49	Codetabellen aktualisiert
50/51	Neue Protokoll-Formulare
53	Abschnitt “Leitungsquerschnitte”: Kabelbezeichnung geändert
55	Schaltplan aktualisiert
61	Abb. 4 geändert

ROBINEX AG
SA

Armaturen Robinetterie Rubinetterie

Bernstrasse 36, CH-4663 Aarburg/Oftringen

Telefon 062 787 70 00, Fax 062 787 70 01

info@robinex.ch, www.robinex.ch

Honeywell

CENTRA

Mikroprozessor-Regelgerät MCR 200-43

BEDIENUNGS- UND MONTAGEANLEITUNG

43

Russen: 5.3 °C
Raum 1: 20.5 °C
Raum 2: 19.5 °C
ZURÜCK MEHR

Raum 3: 19.0 °C
WWB : 47 °C
ZURÜCK MEHR

Vorlauf1: 60 °C
Vorlauf2: 55 °C
Vorlauf3: 65 °C
RÜCK MEHR

Sommerzeitbeg.
Monat: 03
Woche: 5
FERTIG

Quarzuhr:
1=Uhr stellen
2=Sommerzeitbeginn
3=Sommerzeitende

Sommerzeitende
Monat: 09
Woche: 5
FERTIG

info ○ F1 ○ F2 ○ F3 ○ °C ○ G ○