
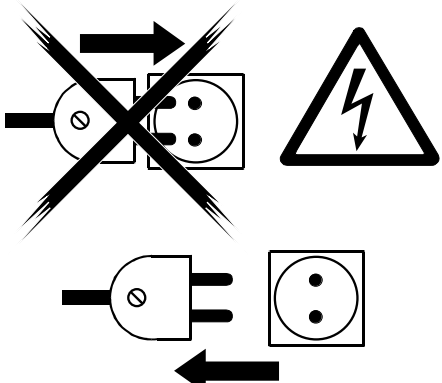
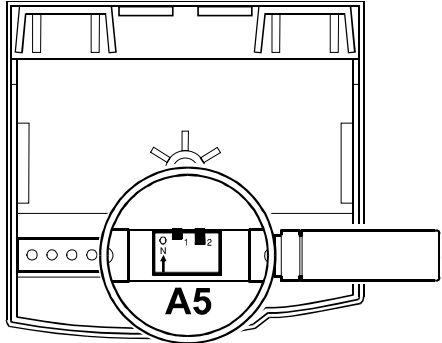
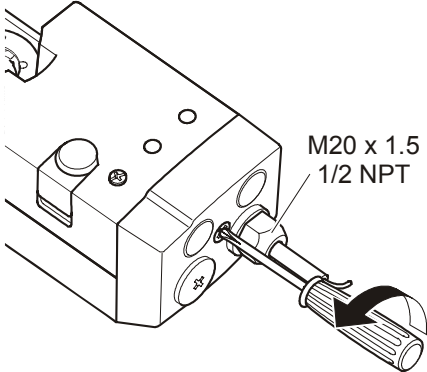
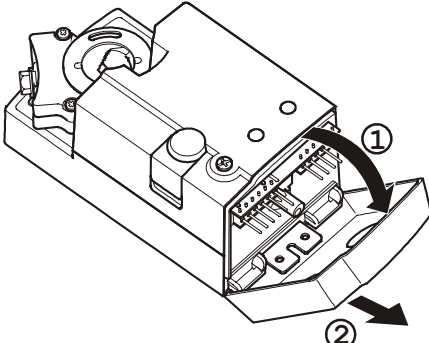
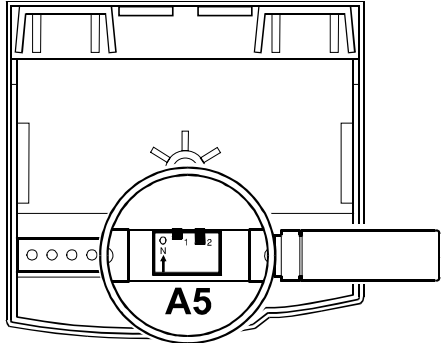
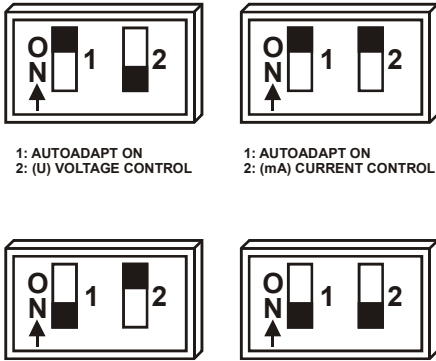
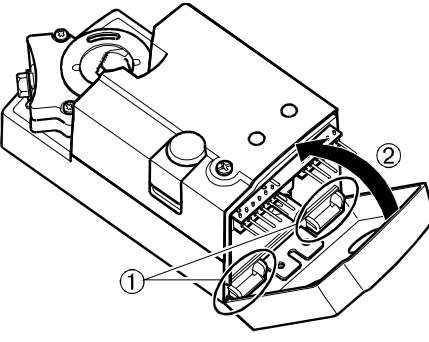
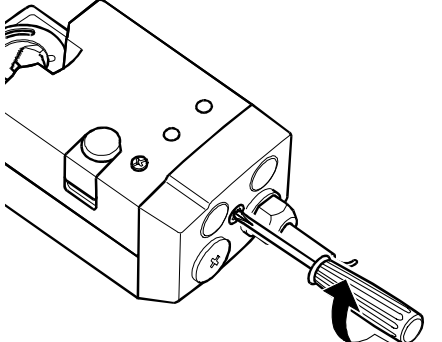
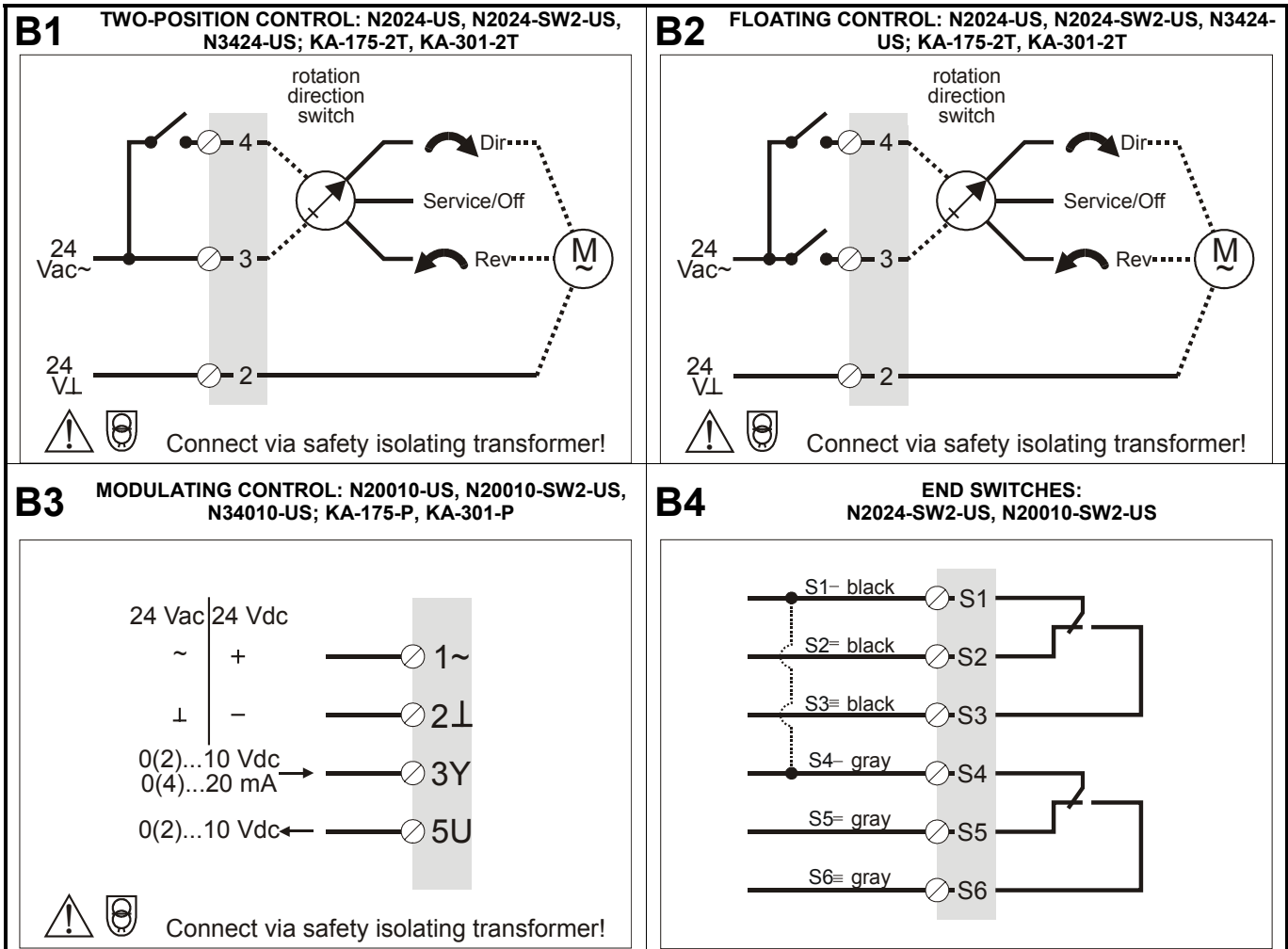


N20xx-US / N34xx-US, KA-175xx / KA-301xx

NON-SPRING RETURN DIRECT-COUPLED DAMPER ACTUATORS

WIRING / CABLEADO / CÂBLAGE

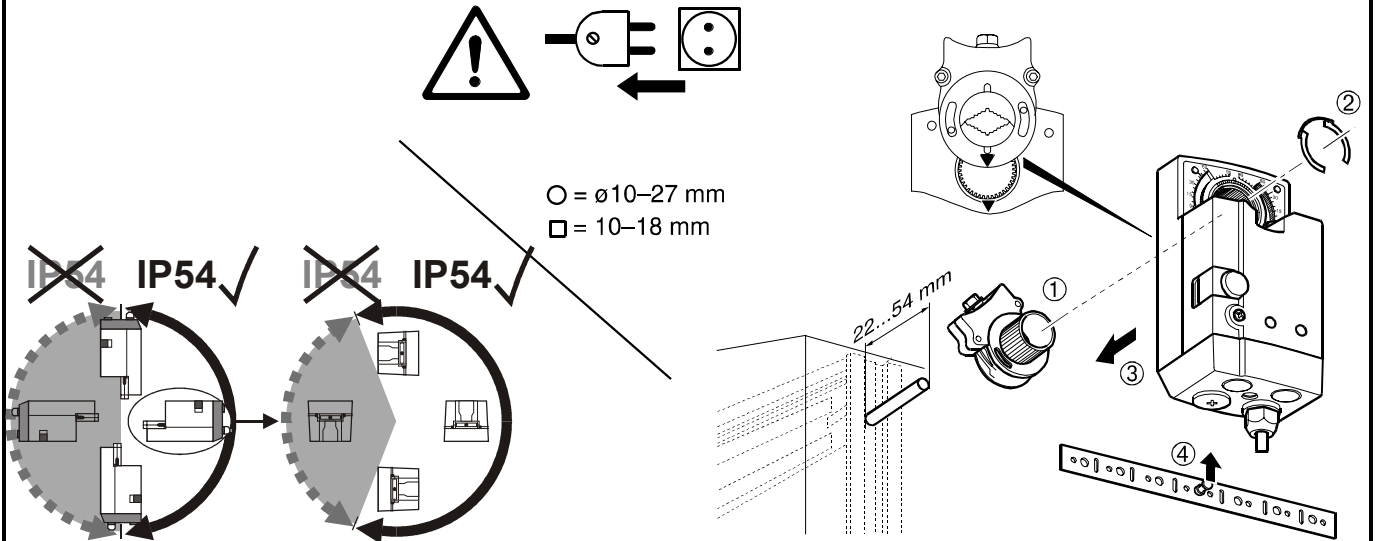
<p>E Keep these instructions together with the actuator or with the equipment documentation! Caution! Do not improperly open the actuator.</p>	 <p>UL-approved</p>	<p>A1</p> 
<p>ES Conserve estas instrucciones con el actuador o con la documentación de la instalación. Atención! El actuador no debe ser abierto de manera inadecuada.</p>	<p>F Cette instruction est à conserver avec le servo-moteur ou avec la documentation de l'installation! Attention! Le servo-moteur ne doit pas être ouvert non-conformément.</p>	<p>A4 N34010-US, N20010-US; KA-175-P, KA-301-P</p> 
<p>A2</p> 	<p>A3</p> 	<p>A5 N34010-US, N20010-US; KA-175-P, KA-301-P</p> 
<p>A5 N34010-US, N20010-US; KA-175-P, KA-301-P</p>  <p>1: AUTOADAPT ON 2: (U) VOLTAGE CONTROL</p> <p>1: AUTOADAPT ON 2: (mA) CURRENT CONTROL</p> <p>1: AUTOADAPT OFF 2: (mA) CURRENT CONTROL</p> <p>1: AUTOADAPT OFF 2: (U) VOLTAGE CONTROL</p>	<p>A6</p> 	<p>A7</p> 



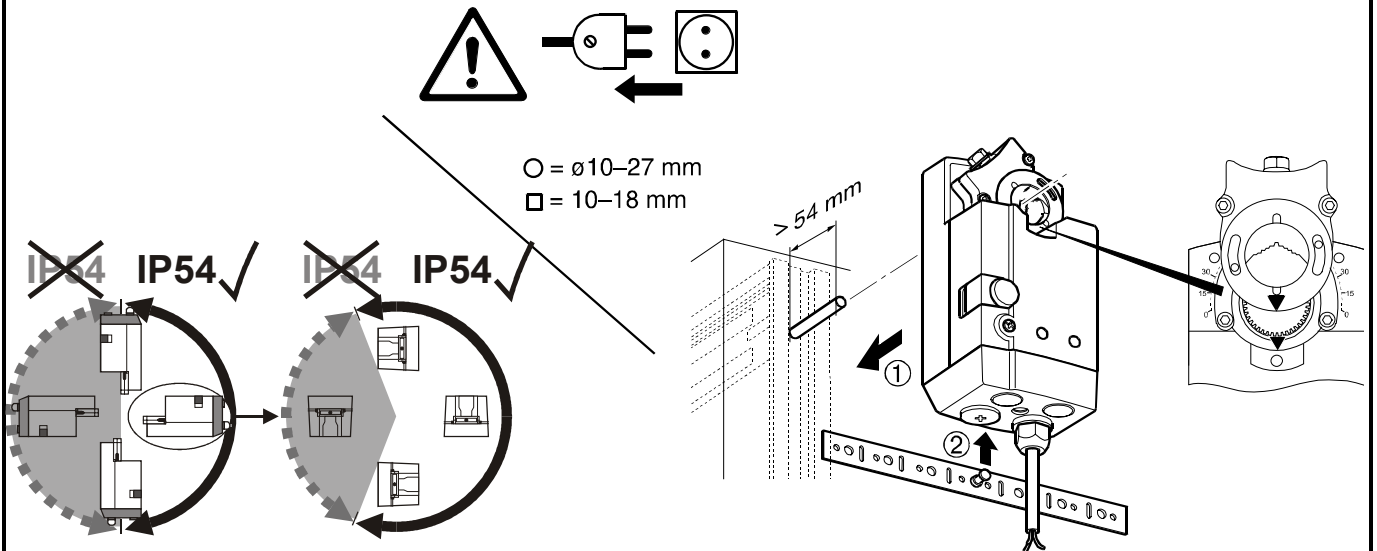
E	ES	F
2-position control	Control de dos posiciones	Interrupteur deux positions
Floating control	Control flotante	Commande flottante
End switches	Interruptores auxiliares	Interrupteurs supplémentaires
Rotation direction switch	Interruptor de la dirección de rotación	Commutateur du sens de rotation
Modulating control	Control modulante	Commande modulante
Black	Negro	Noir
Gray	Gris	Gris
White	Blanco	Blanc

INSTALLATION INSTRUCTIONS / INSTRUCCIONES DE MONTAJE / INSTRUCTIONS D'INSTALLATION

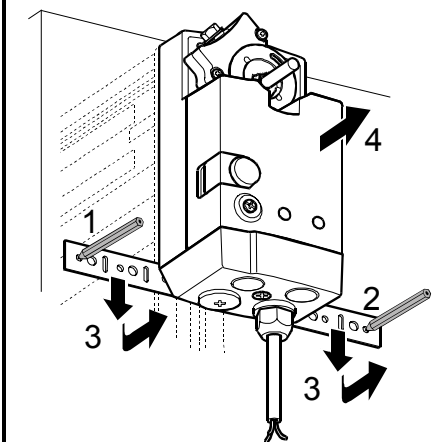
C1 a



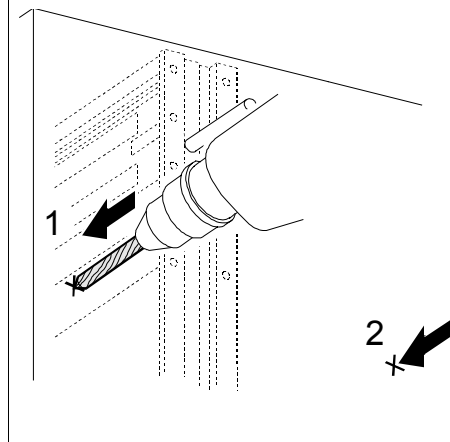
C1 b



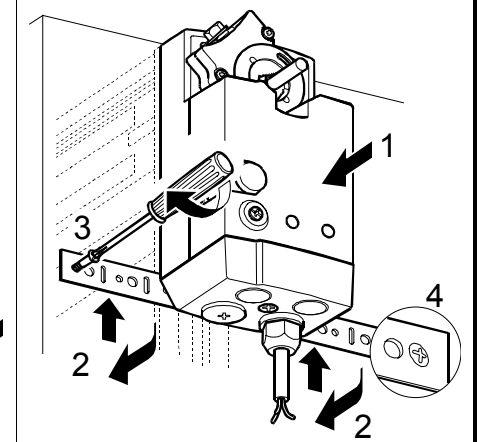
C3



C4

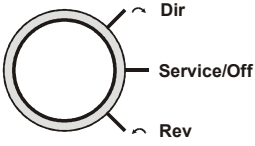
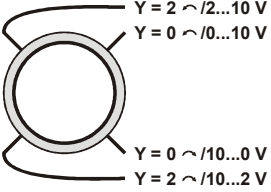
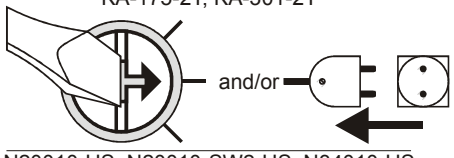
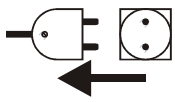
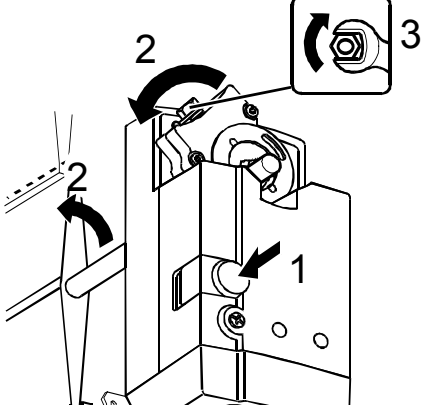
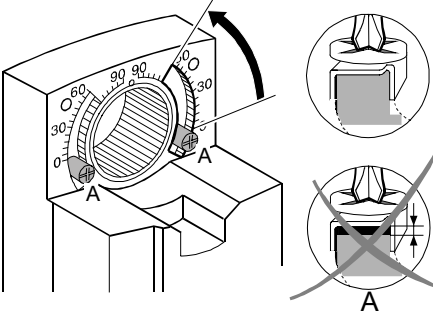

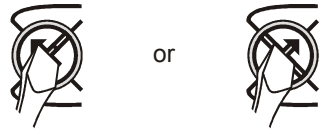
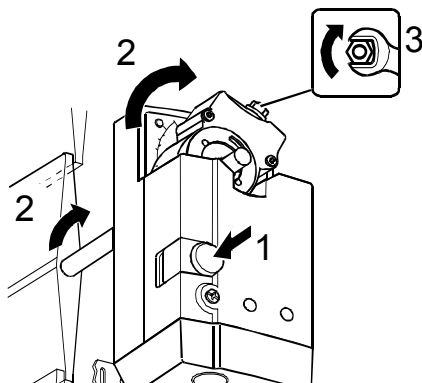
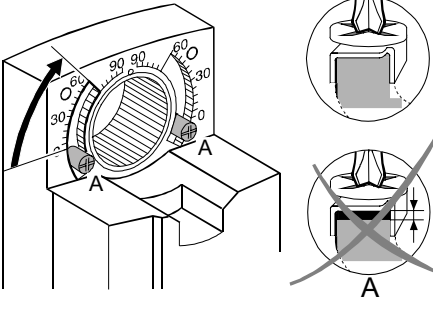

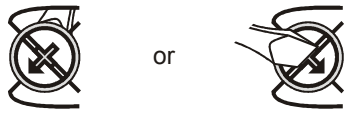


C5



ES	Montaje sobre la compuerta que cierra a izquierda (CCW) o a derecha (CW)	F	Montage sur un clapet fermant à gauche (CCW) ou à droite (CW)
-----------	--	----------	---

MOUNTING ON COUNTERCLOCKWISE (CCW) OR CLOCKWISE (CW) CLOSING DAMPER

<p>D1</p> <p>N2024-US N2024-SW2-US N3424-US KA-175-2T KA-301-2T</p>  <p>N20010-US N20010-SW2-US N34010-US KA-175-P KA-301-P</p> 	<p>D2</p> <p>N2024-US, N2024-SW2-US, N3424-US KA-175-2T, KA-301-2T</p>  <p>N20010-US, N20010-SW2-US, N34010-US KA-175-P, KA-301-P</p> 	
<p>D3 CCW</p> 	<p>D4 CCW</p> 	<p>D5 CCW</p> <p>N2024-US, N2024-SW2-US, N3424-US; KA-175-2T, KA-301-2T</p>  <p>N20010-US, N20010-SW2-US, N34010-US; KA-175-P, KA-301-P</p> 
<p>D3 CW</p> 	<p>D4 CW</p> 	<p>D5 CW</p> <p>N2024-US, N2024-SW2-US, N3424-US; KA-175-2T, KA-301-2T</p>  <p>N20010-US, N20010-SW2-US, N34010-US; KA-175-P, KA-301-P</p> 

Honeywell

ROBINEX AG
SA

Armaturen Robinetterie Rubinetterie

Bernstrasse 36, CH-4663 Aarburg/Oftringen

Telefon 062 787 70 00, Fax 062 787 70 01

info@robinex.ch, www.robinex.ch

DIN EN ISO
9001/14001