

Z 11 S

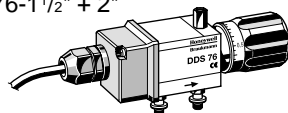
Einbau-Anleitung · Installation Instruction · Instructions de montage

Istruzioni per il montaggio · Привод обратной промывки

- (D) 9. Zubehör
 (GB) 9. Accessories
 (F) 9. Accessoires
 (E) 9. Accessori
 (R) 9. Дополнительные принадлежности

- (D) Differenzdruckschalter
 (GB) Differential pressure switch
 (F) Contacteur à pression différentielle
 (I) Contattore di pressione differenziale
 (R) Реле перепада давления

DDS 76-1/2 F 76-1/2" + 3/4
 DDS 76-1 F 76-1" + 1 1/4"
 F 76-F, DN 65-100
 DDS 76-1 1/2 F 76-1 1/2" + 2"



ROBINEX AG SA

Armaturen Robinetterie Rubinetteria

Bernstrasse 36, CH-4663 Aarburg/Oftringen

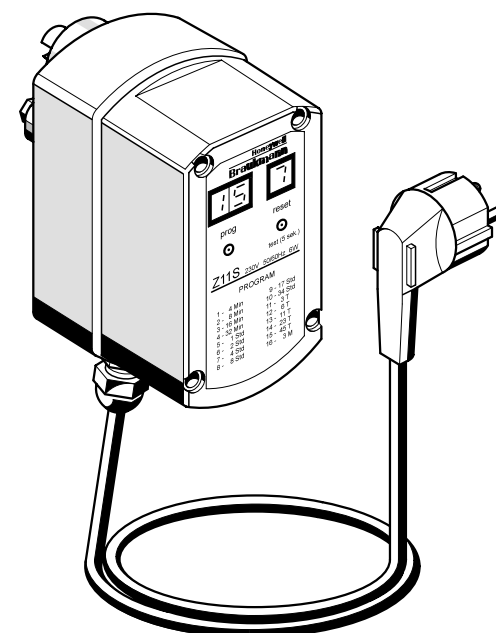
Telefon 062 787 70 00, Fax 062 787 70 01

info@robinex.ch, www.robinex.ch

Honeywell
Braukmann

0469

EB-Z11S 2402500



Rückspülautomatik

Reverse Rinsing Actuator

Automate de rinçage à contre-courant

Automa di lavaggio in controcorrente

Инструкции по монтажу

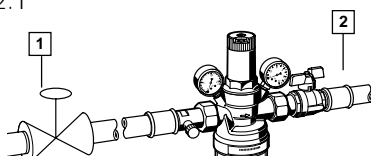
Inhaltsübersicht	Seite
D	
1. Einbau	2
2. Montage	2
3. Rückspülwasserabführung	2
4. Batterien/Sicherung einsetzen	2
5. Einstellen des Rückspülintervalls	2
6. Zusatzfunktionen	3
7. Sicherheitshinweise	3
8. Technische Daten	3
9. Zubehör	12

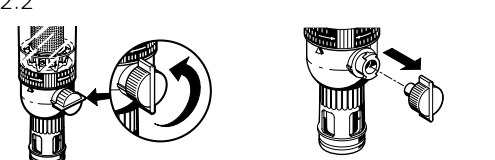
Index	Page
GB	
1. Installation	4
2. Assembly	4
3. Reverse Rinsing Water Drainage	4
4. Fitting Batteries and Fuses	4
5. Setting of the reverse Rinsing Interval	4
6. Additional Functions	5
7. Safety Guidelines	5
8. Technical Data	5
9. Accessories	12

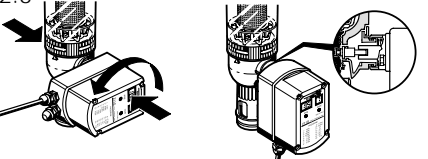
Index	Page
F	
1. Installation	6
2. Montage	6
3. Evacuation de l'eau de rinçage à contre-courant	6
4. Installation des piles/fusibles	6
5. Setting of the reverse Rinsing Interval	6
6. Réglage de la fréquence de rincages à contre-courant	7
7. Fonctions supplémentaires	7
8. Specifications techniques	7
9. Accessoires	12

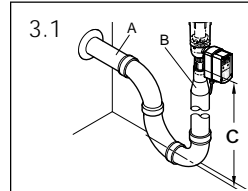
Indice	Pagina
I	
1. Installazioni	8
2. Montaggio	8
3. Scarico dell'acqua di cicolazione inversa	8
4. Installazione delle pile	8
5. Regolazione degli intervalli di lavaggio in contro-corrente	8
6. Funzioni suppletive	9
7. Indicazioni di sicurezza	9
8. Dati tecnici	9
9. Accessori	12

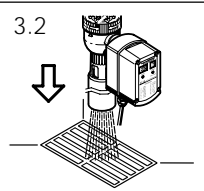
Оглавление	Seite
R	
1. Монтаж	10
2. Сборка	10
3. Отвод воды обратной промывки	10
4. Установка батарей и плавких предохранителей	10
5. Задание периодичности обратной промывки	10
6. Дополнительные функции	11
7. Меры безопасности	11
8. Технические данные	11
9. Дополнительные принадлежности	12

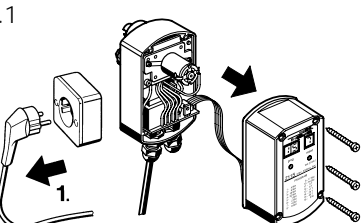
2.1 

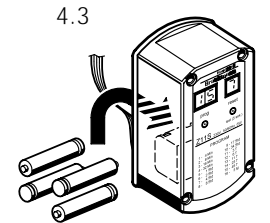
2.2 

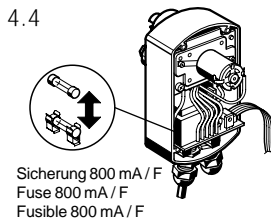
2.3 

3.1 

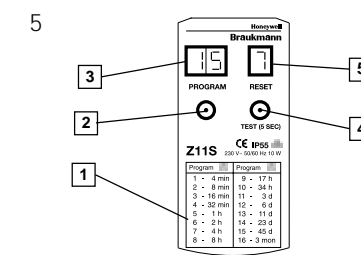
3.2 

4.1 

4.3 

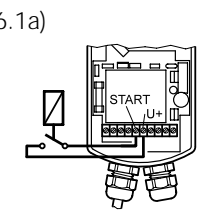
4.4 

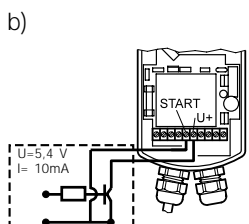
Sicherung 800 mA / F
Fuse 800 mA / F
Fusible 800 mA / F
Fusibile 800 mA / F
Предохранитель на 800 мА/Ф

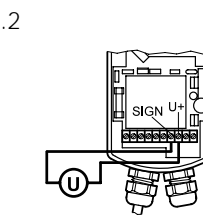
5 

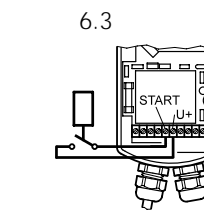
Серийноmäßig ist ein Rückspülintervall von 45 Tagen eingestellt.
A reverse rinsing interval of 45 days is set during manufacture.
Le réglage standard de la fréquence est de 45 jours.
La regolazione standard in fabbrica dell'intervallo è di 45 giorni.
При выпуске с завода-изготовителя периодичность обратной промывки отрегулирована на 45 дней]

Program	Program
1 - 4 min	9 - 17 h
2 - 8 min	10 - 36 h
3 - 16 min	11 - 3 d
4 - 32 min	12 - 6 d
5 - 1 h	13 - 11 d
6 - 2 h	14 - 23 d
7 - 4 h	15 - 45 d
8 - 6 h	16 - 3 min

6.1a) 

b) 

6.2 

6.3 

1. Einbau

Beim Einbau sind die örtlichen Vorschriften, sowie allgemeine Richtlinien und die Einbau-Anleitung zu beachten. Der Einbauort muß frostsicher und gut zugänglich sein.

2. Montage

- 2.1 Absperrventile **1** und **2** schließen.
- 2.2 Kugelhahn am Filter durch Drehen des Rückspülknopfs öffnen
- Markierungsbalken muß senkrecht stehen.
- ⚠ Für geeigneten Wasserabfluß oder Auffanggefäß sorgen.
- 2.3 Rückspülknopf am Filter abziehen.
- 2.4 Rückspülautomatik mit Bajonettverschluß anflanschen
- Z 11 S einstecken
- Gehäuse gegen Kugelventil in Richtung Filter drücken, gleichzeitig von der anderen Seite gegenhalten und Gehäuse um 90° drehen.
- 2.5 Netzstecker einstecken
- ⚠ Nach dem Einstecken des Netzsteckers wird ein Rückspülvorgang ausgelöst.

3. Rückspülwasserabführung

- 3.1 Direkter Anschluß
- Ablaufleitungen sind nach DIN 1988 auszulegen.
- ⚠ Leitungsquerschnitt A unbedingt einhalten, da es sonst zum Überlaufen der Ablaufleitung kommen kann.

Filter-Größe	Leitungsquerschnitt A*	Übergangsstück B	Rückspülmenge in Liter**	C mm
1/2" + 3/4"	DN 70	DN 50/70	ca. 12	300
1" + 1 1/4"	DN 70	DN 50/70	ca. 15	300
1 1/2" + 2"	DN 70	DN 50/70	ca. 18	300

* alle erforderlichen Rohre und Siphon (3 Bögen 90°)
 ** bei 4 bar Betriebsdruck und 25 s Rückspüldauer

- ⚡ Bei Verwendung unseres Ablaufschlußes ist der nach DIN 1988 geforderte freie Auslauf von 20 mm integriert.
- 3.2 Ablauf in vorhandenen Bodenabfluß

4. Batterien/Sicherung einsetzen

- Die Batterien sorgen bei einem Stromausfall während der Rückspülung für das ordnungsgemäße Schließen des Kugelhahns.
- ⚡ Die Batterien sind nicht im Lieferumfang enthalten.
 - 4.1 Netzstecker ziehen
 - 4.2 Gehäuseschrauben lösen und Geräte- deckel abnehmen
 - 4.3 Batterien einsetzen (4 Mignon-Batterien 1,5 V, LR 6 Alkali-Mangan)
 - 4.4 Sicherungen bei Bedarf wechseln
 - 4.5 Montage in umgekehrter Reihenfolge.
 - ⚠ Bei eingelegten Batterien Netzstecker nicht über längere Zeit aus der Steckdose ziehen.

5. Einstellen des Rückspülintervalls

- ⚡ Nach DIN 1988 muß spätestens alle 2 Monate eine Rückspülung durchgeführt werden. Die Rückspülintervalle sind vom Verschmutzungsgrad des Wassers abhängig.
- Einstellen anderer Intervalle**
- Gewünschtes Intervall in Tabelle **1** auf Gehäuseaufdruck auswählen
- Programm-Taste **2** solange betätigen bis im Display **3** das gewählte Programm erscheint.
- ⚡ Display **5** zeigt die Anzahl der durchgeführten Rückspülungen. Ein Rückstellen des Zähler erfolgt durch kurzes Betätigen der Reset-Taste **4**.

Nach einem Stromausfall wird bei Wiedereinsetzen des Netzstroms automatisch ein Rückspülvorgang ausgelöst. Das eingestellte Zeitprogramm und der Zählerstand bleiben erhalten. Durch Drücken der Reset-Taste **4** kann der Zählerstand **5** auf 0 gesetzt werden.

Manuelles Auslösen einer Rückspülung

- Reset - Taste **4** 5 Sekunden gedrückt halten.

Serviceanzeigen

Bei gleichzeitigem Drücken der Programm-Taste **2** und der Reset-Taste **4** (5 Sekunden gedrückt halten) wird im Display **3** die verbleibende Zeit bis zum nächsten programmgesteuerten Rückspülen angezeigt und im Display **5** die dazugehörige Zeiteinheit (0= Minuten, 1= Stunden, 2= Tage).

6. Zusatzfunktionen

6.1 Fernschaltung

- Die Z 11 S läßt sich fernauslösen durch
- a) einen potentialfreien Umschaltkreis (z.B.Honeywell Centra Bürkle Typ REL 2)
 - b) über einen Open-Collector-Ausgang
- Die Mindesthaltezeit beträgt bei beiden Fällen 1 Sekunde. Die Rückspülung erfolgt nachdem die Eingänge START und U+ wieder getrennt wurden.

6.2 Fernüberwachung

Zur Fernüberwachung der Auf-Zu-Stellung des Kugelventils empfehlen wir die Installation eines Gerätes der Zentralen Leittechnik 0...10 V =Eingang. Der max. Strom beträgt 10 mA. Bei anliegender Netzspannung bedeutet ein Istwert kleiner 0,5 V, daß das Kugelventil offen ist. Bei einem Wert zwischen 5 V und 6 V ist das Kugelventil geschlossen.

6.3 Differenzdruckschalter

Die Rückspülfunktion läßt sich mit dem Differenzdruckschalter DDS 76 mit potentialfreiem Mikroschalter bedarfsabhängig auslösen. Wir empfehlen eine Einstellung auf 1 bar Differenzdruck. Die Auslösung der Rückspülfunktion erfolgt erst nachdem die Eingänge START und U+ wieder getrennt wurden, d.h. nach Abfallen des Differenzdruckes unter den eingestellten Wert. Dadurch wird gewährleistet, daß eine maximale Wassermenge für die Rückspülung zur Verfügung steht. Soll die Rückspülung jedoch sofort, also unabhängig von der Dauer des Differenzdrucksignals erfolgen, so sind stattdessen die Eingänge U+ und SIGN anzuschließen. Der Differenzdruckschalter DDS 76 kann gemeinsam mit Z 11 S nur beim Feinfilter F 76 S eingesetzt werden.

7. Sicherheitshinweise

- 7.1 Benutzen Sie das Gerät
 - in einwandfreiem Zustand
 - bestimmungsgemäß
 - sicherheits- und gefahrenbewußt.
- 7.2 Beachten Sie die Einbau-Anleitung.
- 7.3 Lassen Sie Störungen, welche die Sicherheit beeinträchtigen können, umgehend beseitigen.
- 7.4 Die Rückspülautomatik Z 11 S darf ausschließlich zum Rückspülen von Honeywell Braukmann Filtern und Filterkombinationen eingesetzt werden. Eine andere oder darüber hinausgehende Benutzung gilt als nicht bestimmungsgemäß.
- ⚠ Alle elektrischen Anschlüsse der Zusatzfunktionen sind von einem Fachmann auszuführen. Örtliche Vorschriften sind unbedingt zu beachten.
- ⚠ Zum Reinigen keine lösungsmittelhaltigen Pflegemittel verwenden.
- ⚠ Aus Sicherheitsgründen ist eine Absicherung der Anschlußstelle erforderlich.

8. Technische Daten

Das Gerät ist serienmäßig funktentstört.

Nennspannung	Ausführung A = 230 V ~ Ausführung B = 24 V ~
Frequenz	50 / 60 Hz
Leistungsaufnahme	10 W
Netzkabel	1,5 m
Batterielebensdauer	ca. 3 Jahre
Sicherung	800 mA / F
Rückspüldauer	bei Netzbetrieb ca. 25 s
Rückspülmenge	siehe Tabelle 3.1
Umgebungsbed.	5 ... 90 % r.F.; 0 ... 60 °C
Schutzart	IP 55 Spritzwassergeschützt
Schutzklasse	1 (DIN VDE 0700-T1 / EN 60335-1)
Abmessungen ca.	Breite: 70 mm Tiefe: 160 mm

1. Installation


It is necessary during installation to observe codes of good practice, to comply with local requirements and to follow the installation instructions. The installation location should be protected against frost and be easily accessible.

2. Assembly

2.1 Close isolating valves **1** and **2**.

2.2 Open the ball valve on the filter by turning the reverse rinsing knob.

- The marker bar must be vertical.

 Check availability of a suitable drainage outlet or catchment vessel.


2.3 Pull off the reverse rinsing knob on the filter

2.4 Fit the automatic reverse rinsing actuator with the bayonet connector

- Plug in the Z 11 S

- Push the housing in the direction of the filter against the ball valve and at the same time firmly restrain filter and turn the housing through 90°.


2.5 Plug in the mains plug.

 This will cause a reverse rinsing cycle to occur.

3. Reverse Rinsing Water Drainage

3.1 Direct Connection


Connect drainage according to DIN 19886 or to national standards.

 Drainage connection must have a minimum cross section 'A' as indicated in table below to prevent overflow from the pipework.

Filter size	Diameter pipe A*	Transition Connector B	Reverse Rinsing Quantity (litres**)	C mm
1/2" + 3/4"	DN 70	DN 50/70	Approx. 12	300
1" + 1 1/4"	DN 70	DN 50/70	Approx. 15	300
1 1/2" + 2"	DN 70	DN 50/70	Approx. 18	300

* All necessary pipes and tundish (3 X 90° bends)


** At 4.0 bar operating pressure and 25 second reverse rinsing duration

 When our drain connector is used, the free 20 mm discharge dimension required in DIN 1988 is integral with the connector.

3.2 Discharge into existing floor drainage

4. Fitting Batteries and Fuses

The batteries provide a power supply to close the ball valve in compliance with regulations if the mains current fails during the reverse rinsing cycle.

 Batteries are not supplied with the appliance.


4.1 Pull out the electrical mains plug

4.2 Unscrew the housing screws and remove the lid.


4.3 Insert the batteries (Four LR 6 - 1.5 V - Mignon/AA size alkali-manganese)

4.4 Change fuses if necessary

4.5 Reassemble in reverse order.

 Do not leave the mains unplugged for too long when batteries are fitted.


5. Setting of the Reverse Rinsing Interval

 DIN 1988 requires that a reverse rinsing cycle must occur at intervals of not more than two months. The time interval should be set according to the level of contamination present.

Setting of Other Intervals

- Select required interval from the table **1** on the housing cover

- Press pushbutton **2** until the required programme appears on display **3**

 Display **5** indicates the number of completed reverse rinsing cycles. This number can be reset by briefly pressing pushbutton **4**.

After electrical power has failed, when it is restored a reverse rinsing cycle will automatically occur. The set timed programme and counter reading are retained. Counter **5** can be reset to 0 by pressing reset button **4**.

Manual Actuation of the Reverse Rinsing

Reset - press pushbutton **4** for five seconds

Service Indicator Displays

If programme pushbutton **2** and reset pushbutton **4** (for five seconds) are pushed at the same time, the remaining time to the next timed reverse rinsing cycle is indicated on **3** and display **5** will indicate the corresponding time interval between reverse rinsing cycles (0 = minutes, 1 = hours and 2 = days)

6. Additional connection options

6.1 Remote switching

The Z 11 S can be remotely actuated by:

a) A volt-free switching circuit (e.g. Honeywell Centra Bürkle type REL 2)

b) Via an open-collector output.


In both cases the minimum holding period is one second. Reverse rinsing occurs when the inputs "Start" and "U+" have been separated.

6.2 Remote monitoring

For remote monitoring of the open/closed position of the ball valve the installation of a building management system with 0 to 10V input is recommended. The maximum current is 10 mA. With a current of 0.5 V the ball valve is open and with a value between 5V and 6 V the ball valve is closed.

6.3 Differential pressure switch

The reverse rinsing function can be actuated according to demand using the DDS 76 differential pressure switch with voltage free switching. It is recommended that the differential pressure be set to 1.0 bar. Operation occurs when the inputs "Start" and "U+" have been separated, that is, after the differential pressure has fallen below the set value. Through this it is guaranteed that a maximum quantity of water is available for reverse rinsing. If reverse rinsing starts immediately irrespective of the duration of the differential pressure signal, then the inputs should be connected instead to "U+" and "SIGN".

 The DDS 76 differential pressure switch can only be used where F 76 S fine filters are also installed.

7. Safety Guidelines


7.1 Use appliance only:


- In good condition
- According to regulations
- With due regard to safety


7.2 Follow installation instructions

7.3 Immediately rectify any malfunctions which may influence safety.

7.4 The Z 11 S automatic reverse rinsing actuator is exclusively for use in reverse rinsing applications with Honeywell Braukmann filters and filter combinations. Any variation from this or other use will not comply with requirements.

 All electrical work must be carried out by authorised specialists and comply with local regulations.

 Materials containing solvents must not be used for cleaning.

 For safety reasons it is required that a fuse be fitted to protect the electrical junction box.

8. Technical Data

The appliance is fitted with electrical suppression during manufacture.

Nominal voltage	Version A = 230 V ~ Version B = 24 V ~
Frequency	50 / 60 Hz
Electrical consumption	10 W
Supply cable	1,5 m
Battery life	Approximately 3 years
Fuse	800 mA / F
Reverse rinsing duration	Approximately 25 s with mains electricity
Reverse rinsing quantity	See table 3.1
Ambient conditions	5 . . . 90 % humidity; 0 . . . 60 °C
Type of protection	IP 55 water vapour protected
Protection class	1 (DIN VDE 0700-T1 / EN 60335-1)
Approx. dimensions	Width: 70 mm Depth: 160 mm

1. Installation

Lors de l'installation il faudra observer la réglementation locale ainsi que les directives générales et les instructions de montage. Le lieu d'installation sera à l'abri du gel et bien accessible.

2. Montage

2.1 Fermer les vannes d'arrêt **1** et **2**

2.2 Ouvrir le robinet à boule du filtre en tournant le bouton de rinçage à contre-courant

- Le trait de repère doit se trouver en position verticale

⚠ Prévoir une évacuation adéquate ou un récipient.

2.3 Retirer le bouton de rinçage à contre-courant du filtre.

2.4 Raccorder l'automate de rinçage à contre-courant avec douille à baïonnette

- Engager l'automate Z 11 S
- Pousser le boîtier contre le robinet à boule dans la direction du filtre en retenant ce dernier en même temps de l'autre côté et tourner le boîtier de 90°.

2.5 Engager la fiche dans la prise de courant.

⚠ Après avoir engagé la fiche, un rinçage à contre-courant s'amorce.

3. Evacuation de l'eau de rinçage à contre-courant

3.1 Raccordement direct
Exécuter les conduites d'évacuation selon DIN 1988.

⚠ Il faudra en tout cas respecter le diamètre A de la tuyauterie, sinon vous risquez un débordement de la conduite d'évacuation.

Dimension du filtre	Diamètre tuyauterie A*	Manchon intermédiaire B	Débit eau de rinçage en l**	C mm
1/2" + 3/4"	DN 70	DN 50/70	ca. 12	300
1" + 1 1/4"	DN 70	DN 50/70	ca. 15	300
1 1/2" + 2"	DN 70	DN 50/70	ca. 18	300

* Tous les tuyaux nécessaires et le siphon (3 coudes 90°)

** Pour une pression de service de 4 bar et une durée de rinçage en sens inverse de 25 sec.

➡ En utilisant notre raccord d'évacuation, vous disposerez d'office d'un écoulement libre de 20 mm selon DIN 1988.

3.2 Ecoulement dans une conduite d'évacuation disponible dans le sol.

4. Installation des piles

En cas d'une coupure de courant pendant le rinçage en sens inverse, les piles assumeront la fermeture en bonne et due forme du robinet à boule.

➡ Les piles ne sont pas comprises dans la livraison.

4.1 Retirer la fiche de la prise de courant.

4.2 Dégager les vis du boîtier et enlever le couvercle du dispositif.

4.3 Installer les piles (4 piles Mignon 1,5V, LR 6 alcali-manganèse) Fusible 800 mA/F

4.4 Echanger les fusibles, si nécessaire

4.5 Montage en sens inverse.

⚠ Une fois les piles installées, ne pas retirer la fiche pendant trop longtemps.

5. Réglage de la fréquence de rinçages à contre-courant

➡ Selon DIN 1988 il faut procéder au moins tous les deux mois à un rinçage à contre-courant. Cette fréquence dépend du degré de pollution de l'eau.

Réglage d'autres fréquences

- Choisir la fréquence désirée dans le tableau **1** imprimé sur le couvercle

- Enfoncer la touche-programme **2** jusqu'à ce que le programme choisi apparaisse sur l'écran **3**.

➡ L'écran **5** indique le nombre de rinçages à contre-courant effectués. La remise à zéro du compteur se fait en appuyant brièvement sur la touche de remise à zéro **4**.

Après une coupure de courant, le processus de rinçage à contre-courant est déclenché automatiquement dès que le courant revient. Le programme horaire instauré ainsi que la position du compteur restent inchangés. En appuyant sur la touche de remise à zéro **4** on peut remettre le compteur **5** à zéro.

Amorce manuelle d'un rinçage à contre-courant

- Enfoncer la touche de remise à zéro **4** pendant 5 sec.

Indications de service

En enfonçant en même temps les touches programme **2** et remise à zéro **4**, le temps qui reste jusqu'au prochain rinçage à contre-courant contrôlé par le programme, est indiqué sur le cadran **3** tandis que le cadran **5** indique l'unité de temps y relatif. (0=minutes, 1=heures, 2=jours)

6. Fonctions supplémentaires

6.1 Commutation à distance

Le Z 11 S peut être déclenché à distance

a) d'un circuit à permutation exempt de potentiel (p. ex. Honeywell Centra Bürkle type REL 2)

b) par l'intermédiaire d'une sortie Open-Collector
Dans chaque cas, la durée minimum de maintien se monte à 1 seconde. Le rétro-lavage s'effectue après que les entrées START (démarrage) et U+ aient été à nouveau séparées.

6.2 Télésurveillance

Pour la télésurveillance de la position ouvert-fermé de la soupape sphérique, nous recommandons l'installation d'un appareil de la technique centrale de conduction, avec une entrée de 0 ... 10 V. Le courant maximum se monte à 10 mA.

Pour tension de secteur adjacente, une valeur effective inférieure à 0,5 V signifie que la soupe sphérique est ouverte. Lorsque la valeur se trouve entre 5 V et 6 V, ceci signifie que la soupape sphérique est fermée.

6.3 Interrupteur de pression différentielle

La fonction de rétrolavage peut être déclenchée sur demande par l'interrupteur de pression différentielle DDS 76 avec microrupteur exempt de potentiel. Nous recommandons l'ajustage à une pression différentielle de 1 bar. Le déclenchement du mécanisme automatique de rétrolavage s'effectue seulement après que les entrées START (démarrage) et U+ aient été à nouveau séparées, c'est à dire après la chute de la pression différentielle à une valeur inférieure à celle ajustée. Ceci permet de garantir la disponibilité d'une quantité maximale d'eau pour le rétrolavage. Dans le cas où le rétrolavage doit s'effectuer immédiatement, c'est à dire indépendamment de la durée du signal de pression différentielle, alors il faudra plutôt brancher les sorties U+ et SIGN.

⚠ L'interrupteur de pression différentielle DDS 76 peut être utilisé avec Z 11 S uniquement sur avec les filtres fins F 76 S. Le contacteur à pression différentielle DDS 76 ne se laisse utiliser qu'avec le dispositif Z 11 S et le filtre fin F 76 S.

7. Conseils de sécurité

7.1 Le dispositif sera utilisé

- en parfaite condition
- conformément à son but
- en tenant compte de la sécurité et des dangers.

7.2 Les instructions de montage sont à respecter.

7.3 Des pannes pouvant compromettre la sécurité seront immédiatement éliminées.

7.4 L'automate de rinçage à contre-courant Z 11 S ne peut être employé que pour les filtres et ensembles de filtres de Honeywell-Braukmann. Tout autre utilisation dépassant ce domaine d'application sera considéré comme étant contraire à son but.

⚠ Toutes les connexions électriques des fonctions supplémentaires seront effectuées par un homme de métier. Les prescriptions locales seront respectées.

⚠ Pour le nettoyage ne pas utiliser des détergents contenant des solvants.

⚠ Pour raisons de sécurité il faut monter un fusible de protection à l'endroit de raccordement au secteur.

8. Spécifications techniques

La fabrication en série de l'automate comprend le système antiparasite.

Tension nominale	modèle A = 230 V ~ modèle B = 24 V ~
Fréquence	50 / 60 Hz
Consommation	10 W
Cordon	1,5 m
Longévité des piles	environ 3 ans
Fusible	800 mA / F
Durée de rinçage	à sous tension réseau env. contre-courant 25 sec.
Débit de rinçage	voir le tableau 3.1
Conditions ambiantes H.r.	5 ... 90 %; 0 ... 60 °C
Type de protection	IP 55 contre les éclaboussures d'eau
Classe de protection	1 (DIN VDE 0700-T1 / EN 60335-1)
Dimensions approximatives	Largeur: 70 mm Profondeur: 160 mm

1. Installazione

Durante il montaggio si deve rispettare la regolamentazione locale nonché le direttive generali e le istruzioni per il montaggio. Il luogo di montaggio deve essere al riparo del gelo e ben accessibile.

2. Montaggio

2.1 Chiudere le valvole di blocco [1] e [2].

2.2 Aprire il rubinetto a sfera, girando il bottone di lavaggio in controcorrente.

⚠ Prevedere uno scarico adeguato oppure un recipiente.

2.3 Ritirare il bottone di lavaggio in controcorrente.

2.4 Collegare l'automa di lavaggio in controcorrente con attacco a baionetta.

- Introdurre l'automa Z 11 S
- Spingere il corpo contro il rubinetto a sfera in direzione del filtro trattenendolo nello stesso tempo dal lato opposto e girare il corpo di 90°.

2.5 Introdurre la spina nella presa di corrente.

⚠ Dopo l'introduzione della spina un lavaggio in contro-corrente inizia.

3. Evacuazione dell'acqua di circolazione inversa

3.1 Collegamento diretto

Realizzare la tubazione di scarico secondo DIN 1988.

⚠ In ogni caso si deve osservare il diametro della condotta A, altrimenti il canale di scarico potrebbe traboccare.

Diametro de filtro	Diametro tubazione A*	Manicotto interemedio B	Portata lavaggio in litri**	C mm
1/2" + 3/4"	DN 70	DN 50/70	ca. 12	300
1" + 1 1/4"	DN 70	DN 50/70	ca. 15	300
1 1/2" + 2"	DN 70	DN 50/70	ca. 18	300

* Tutta la tubazione necessaria ed il sifone (3 gomiti 90°)

** Per una pressione d'esercizio di 4 bar ed una durata di lavaggio di 25 sec.

☞ L'uso del nostro attacco di scarico include una evacuazione libera di 20 mm come da DIN 1988.

4. Installazione delle pile

Quando avviene una interruzione della corrente durante il lavaggio in controcorrente, le pile assumeranno la chiusura del rubinetto a sfera nella debita forma.

☞ Le pile non fanno parte della fornitura.

4.1 Ritirare la spina dalla presa di corrente

4.2 Staccare le viti del corpo e togliere il coperchio del dispositivo

4.3 Installare le pile (4 pile Mignon 1,5 V, LR 6 alcali-manganese)

4.4 Scambiare i fusibili dandosi il caso

4.5 Montaggio in senso inverso

⚠ Una volta le pile installate, non si deve ritirare la spina dalla presa di corrente per molto tempo.

5. Regolazione degli intervalli di lavaggio in contro-corrente

☞ Come da DIN 1988, bisogna effettuare un lavaggio in controcorrente ogni 2 mesi. Gli intervalli dipendono dal grado d'inquinamento dell'acqua.

Regolazione di altri intervalli

- Scegliere l'intervallo desiderato nella tabella [1] stampata sul coperchio
- Premere il pulsante programma [2] finché il programma scelto appaia sullo schermo [3]
- ☞ Lo schermo [5] mostra il numero dei lavaggi effettuati. Premendo brevemente il pulsante di azzeramento [4], il contatore viene azzerato.

Il collegamento della corrente dopo una interruzione inizia un lavaggio in controcorrente da sé. Il programma orario scelto nonché la posizione del contatore rimangono immutati. Premendo il pulsante di azzeramento [4], si può azzerare il contatore [5].

Innesto manuale di un lavaggio in controcorrente

- Premere il pulsante di azzeramento [4] durante 5 secondi.

Indicazioni di servizio

Premendo nello stesso tempo i pulsanti programma [2] ed azzeramento [4] (durante 5 secondi), lo schermo [3] mostrerà il tempo che rimane fino al prossimo lavaggio in controcorrente mentre lo schermo [5] indicherà l'unità di tempo attinente. (0=minuti, 1=ore, 2=giorni).

6. Funzioni supplementari

6.1 Telecomando

Z 11 S si comanda a distanza con l'aiuto di

a) un circuito di commutazione a potenziale zero (ad es. Honeywell Centra Bürkle Tipo REL 2),

b) un'uscita di tipo „open-collector“.

In ambedue i casi il tempo di tenuta è di 1 secondo. Il lavaggio contro-corrente si svolge soltanto quando sono stati disconnessi gli ingressi START e U+.

6.2 Controllo a distanza

Quanto al controllo a telecomando della funzione di „apertura“ e „chiusura“ della valvola a sfera si consiglia l'installazione di uno strumento del campo tecnica a conduzione centralizzata con ingresso da 0.....10V. Corrente max. di 10 mA. A corrente di rete applicata, un valore effettivo inferiore a 0,5V significa che la valvola a sfera rimane aperta. Se detto valore oscilla, invece, tra i 5 - 6 V la valvola a sfera rimane chiusa.

6.3 Pressostato differenziale

La funzione di „lavaggio contro-corrente“ si attiva, secondo occorrenza, ricorrendo al pressostato differenziale DDS 76 dotato di microinterruttore a potenziale zero. Si consiglia di mantenere una regolazione di pressione differenziale di 1 bar. L'attivazione del sistema automatico di lavaggio contro-corrente subentra soltanto quando sono stati disconnessi gli ingressi START e U+, ossia dopo la caduta della pressione differenziale al di sotto del valore predefinito. Così si garantisce che una quantità massima di acqua resta a disposizione per il lavaggio a controcorrente. Nel caso si svolga il lavaggio contro-corrente, indipendentemente dalla durata del segnale della pressione differenziale, vanno, invece, attivati gli ingressi U+ e SIGN.

⚠ Si possono impiegare i pressostati differenziali DDS 76 connessi a Z 11 S solo se vengono utilizzati i microfiltri F 76 S.

7. Indicazioni di sicurezza

7.1 Il dispositivo deve essere utilizzato:

- in perfetta condizione
- in accordo con il suo scopo
- tenendo in conto la sicurezza ed i pericoli.

7.2 Bisogna rispettare le istruzioni per il montaggio.

7.3 E' necessario eliminare subito qualunque guasto che potrebbe compromettere la sicurezza.

7.4 L'automa Z 11 S può soltanto essere utilizzato con filtri e complessi di filtri Honeywell-Braukmann. Qualsiasi altro uso sarà considerato come essendo contrario al suo scopo.

⚠ Tutti i collegamenti elettrici delle funzioni suppletive devono essere effettuati da un uomo del mestiere.

⚠ Le prescrizioni locali saranno osservate. Per pulire l'apparecchiatura non si può impiegare prodotti che contengono solventi.

⚠ Per motivi di sicurezza bisogna installare un fusibile di protezione al posto di collegamento alla rete.

8. Dati tecnici

La fabbricazione in serie dell'automa include il sistema antidisturbo.

Tensione nominale	Tipo A = 230 V ~ Tipo B = 24 V ~
Frequenza	50 / 60 Hz
Assorbimento	10 W
Cavo	1,5 m
Longevità delle pile	ca. 3 anni
Fusibile	800 mA / F
Tempo di lavaggio	sotto tensione rete ca. 25 sec.
Portata lavaggio	Veda tavola 3.1
Condizioni ambientali	5...90 % u.r.; 0...60 °C
Tipo di protezione	IP 55 contro spruzzi di acqua
Classe di protezione	1 (DIN VDE 0700-T1 / EN 60335-1)
Ingombro	Larghezza: 70 mm Profondità: 160 mm

1. Монтаж

При монтаже необходимо соблюдать строительные нормы и правила, ведомственные инструкции и указания по монтажу. Необходимо обеспечить достаточный нагрев и беспрепятственный доступ в помещение, где производится установка

2. Сборка

- 2.1 Перекрыть отсечные клапаны 1 и 2.
- 2.2 Вращением ручки обратной промывки открыть шаровой кран на фильтре. Маркировочная метка должна находиться в вертикальном положении.

- Обеспечить наличие соответствующего водостока или приемника.

⚠ Убедиться в наличии подходящего сливного патрубкa или водосборного резервуара.

- 2.3 Снять ручку обратной промывки на фильтре.

2.4 Соединить фланец устройства автоматического управления обратной промывкой с байонетным затвором.

- Вставить Z 11 S.
- Придерживая с обратной стороны, прижать корпус, в направлении фильтра, к шаровому вентилю и повернуть корпус на 90°.

- 2.5 Вставить сетевой штекер.

⚠ После того, как вставлен сетевой штекер, запускается процесс обратной промывки.

3. Отвод воды обратной промывки

3.1 Непосредственное присоединение.

Присоединить водоотвод в соответствии со стандартом DIN 1988 или национальными стандартами Вашей страны.

⚠ Во избежание перелива из трубопровода минимальное поперечное сечение "А" сливного патрубка должно соответствовать указанному в нижеследующей таблице.

Размеры фильтра	Диаметр трубопровода А*	Переходной штуцер В	Объем воды обратной промывки (в литрах**)	С мм
1/2" + 3/4"	DN 70	DN 60/70	Около 12	300
1" + 1 1/4"	DN 70	DN 60/70	Около 15	300
1 1/2" + 2"	DN 70	DN 60/70	Около 18	300

* (3 колена под углом 90°)

** При рабочем давлении 4,0 бар и продолжительности обратной промывки 25 секунд

- 3.2 Выпуск в имеющийся напольный трап

4. Установка батарей и плавких предохранителей

Батареи служат источником питания, обеспечивающим закрытие шарового клапана в соответствии с нормативными требованиями в случае нарушения сетевого питания в процессе обратной промывки.

Эти батареи не поставляются вместе с приводом.

- 4.1 Вынуть вилку из сетевой розетки.
- 4.2 Отвинтить винты крепления кожуха и снять крышку
- 4.3 Вставить батареи (4 батареи LR 6 на 1,6 В размера "миньон/AA" щелочно марганцевого типа).
- 4.4 При необходимости произвести замену.
- 4.5 При установке батарей не оставлять слишком долго вилку выключенной из

5. Задание периодичности обратной промывки

В соответствии со стандартом DIN 1988 требуется, чтобы цикл обратной промывки производился с интервалами не более двух месяцев. Периодичность этой операции устанавливается в соответствии с имеющимся уровнем загрязнения.

Задание других интервалов

- Выбрать нужную периодичность по таблице 1, имеющейся на крышке кожуха.
- Нажать кнопку 2 и держать ее нажатой до тех пор, пока на экране дисплея 3 не появится требуемая программа.
- На дисплее 5 выводится количество завершенных циклов обратной промывки. Этот параметр можно сбросить путем кратковременного нажатия кнопки 4.

Дисплей служебного индикатора

Если кнопка задания программы 2 и кнопка сброса 4 (на пять секунд) нажаты одновременно, то время, остающееся до следующего цикла обратной промывки, указывается на дисплее 3, а на дисплее 6 будет виден соответствующий временной интервал между циклами обратной промывки (0 - минуты, 1 - часы, 2 - дни). В случае пропадания электропитания цикл обратной промывки автоматически возобновляется сразу после восстановления питания. Запрограммированные установки сохраняются, однако счетчик при этом устанавливается на ноль.

Ручной запуск цикла обратной промывки

Для сброса следует нажать кнопку 4 и держать ее нажатой в течение пяти секунд. (Счетчик при этом устанавливается на ноль.)

6. Дополнительные функции

6.1 Дистанционное управление

Z 11 AS можно дистанционно отключить посредством

- a) не находящейся под потенциалом переключающей цепи (например, Honeywell Centra Bürkle Typ REL 2)
- б) через открытый коллекторный выход. Минимальное время блокировки составляет в обоих случаях 1 секунду. Обратная промывка производится после того, как входы "Пуск" и "U+" снова разъединены.

6.2 Дистанционный контроль

Для дистанционного контроля положения "открыто-закрыто" шарикового клапана мы рекомендуем установку прибора центрального управления со входом 0...10 В. Максимальный ток составляет 10 мА.

Фактическое значение менее 0,5 В при приложенном сетевом напряжении означает, что шариковый клапан открыт. Если эта величина находится между 5 В и 6 В, то шариковый клапан закрыт.

6.3 Переключатель, срабатывающий в зависимости от разности давлений

Функция обратной промывки запускается, при необходимости, срабатывающим в зависимости от разности давлений переключателем DDS 76, с не находящимися под потенциалом микровыключателем. Мы рекомендуем установить разницу давления в 1 бар. Запуск автоматики обратной промывки производится только после того, как входы "ПУСК" и "U+" снова разъединены, т.е. после уменьшения разницы давлений до величины ниже установленного значения. Этим гарантируется то, что для обратной промывки имеется максимальное количество воды. Если обратная промывка должна последовать сразу, т.е. независимо от длительности сигнала разности давлений, то вместо этого следует подсоединить входы "U+" и "SIGN".

⚠ Срабатывающий в зависимости от разности давлений переключатель DDS 76 может быть установлен с Z 11 S только для фильтра тонкой очистки F 76 S.

7. Меры безопасности

- 7.1 Пользоваться прибором только:
 - если он находится в исправном состоянии;
 - в соответствии с принятыми правилами;
 - обращая должное внимание на технику безопасности
- 7.2 Соблюдать указания по монтажу
- 7.3 Любые отказы, которые могли бы затронуть безопасную работу прибора, должны быть немедленно устранены.
- 7.4 Автоматический привод обратной промывки типа Z 11 S предназначен исключительно для работы с фильтрами и фильтровальными узлами фирмы Honeywell Braukmann. Любые отступления от этого правила или иное применение прибора противоречат установленным требованиям. Все электромонтажные работы должны производиться специалистами, имеющими на это разрешение, с соблюдением местных нормативных требований. Нельзя применять для очистки средства, содержащие растворители.

8. Технические данные

Прибор комплектуется на заводе-изготовителе ограничителем напряжения.

Номинальное напряжение	Версия A-230В ~ Версия B-24В ~
Продолжительность обратной промывки	Приблизительно 25 сек. при питании от сети
Объем воды для обратной промывки	См. Таблицу 3.1
Частота	50/60 Гц
Условия окружающей среды	Относ. влажность 5-90 %; 0-60 °C
Потребляемая мощность	10 Вт
Тип защиты	IP 55 с защитой от водяного пара
Питающий кабель	1,5 м
Класс защиты	1 (DIN VDE 0700 T1 / EN 00995-1)
Срок службы батареи	Порядка 3-х лет
Приблизительные размеры	Длина 70 мм
Предохранитель	800 мА/Ф
Высота	160 мм