

5. Wichtige Hinweise • Important notes • Indications importantes • Indicazioni importanti • Indicações importantes • Важные указания



Kunststoffteile nicht mit lösungsmittelhaltigen Pflegemitteln reinigen.

Benutzen Sie das Gerät

- in einwandfreiem Zustand
- bestimmungsgemäß
- sicherheits- und gefahrenbewusst.

Einbau-Anleitung beachten.

Störungen sofort beseitigen lassen.

Die Armaturen sind ausschließlich für die genannten Einsatzgebiete bestimmt. Jede andere Benutzung gilt als nicht bestimmungsgemäß.



Do not use any cleaning materials containing solvents for cleaning plastic parts.

Use the appliance

- In good condition
- According to regulations
- With due regard to safety.

Follow installation instructions.

Immediately rectify any malfunctions.

The valves are exclusively for use for applications detailed in these installation instructions. Any variation from this or other use will not comply with requirements.



Ne pas nettoyer la pièce en matière synthétique avec des produits d'entretien contenant des solvants.

N'utiliser l'appareil que

- dans un état impeccable
- selon les prescriptions
- en tenant compte de la sécurité.

Observer l'instruction de montage.

Remédier immédiatement à tout défaut.

La robinetterie est destinée uniquement aux applications indiquées. Toute autre utilisation est considérée comme contraire aux prescriptions.



L'elemento in materia sintetica non deve essere pulito con detergenti contenenti solventi.

Impiegare l'apparecchio

- allo stato ineccepibile
- secondo la sua destinazione
- tenendo conto della sicurezza e dei pericoli.

Attenersi alle istruzioni sull'installazione.

Provvedere all'immediata eliminazione dei disturbi.

I raccordi sono destinati esclusivamente per i campi d'impiego indicati.

Ogni altro impiego viene ritenuto inadeguato.



No limpiar la parte de plástico con productos de limpieza que contengan disolventes.

Utilizar el aparato

- en perfecto estado de funcionamiento
- de acuerdo con los fines previstos
- cumpliendo con las normas de seguridad y de funcionamiento.

Observar las instrucciones de montaje.

Arreglar las averías de forma inmediata.

Los accesorios deberán utilizarse solamente para las aplicaciones mencionadas. Cualquier otro uso se considerará distinto a los fines previstos.



Пластиковую деталь не очищать средствами, содержащими растворитель.

Используйте прибор

- в исправном состоянии
- в соответствии с назначением
- с соблюдением мер безопасности.

Соблюдать инструкцию по монтажу.

Немедленно устранять неполадки.

Арматура предназначена исключительно для предписанных областей применения. Всякое другое использование считается несоответствующим назначению.

ROBINEX AG SA

Honeywell

Armaturen Robinetterie Rubinetterie

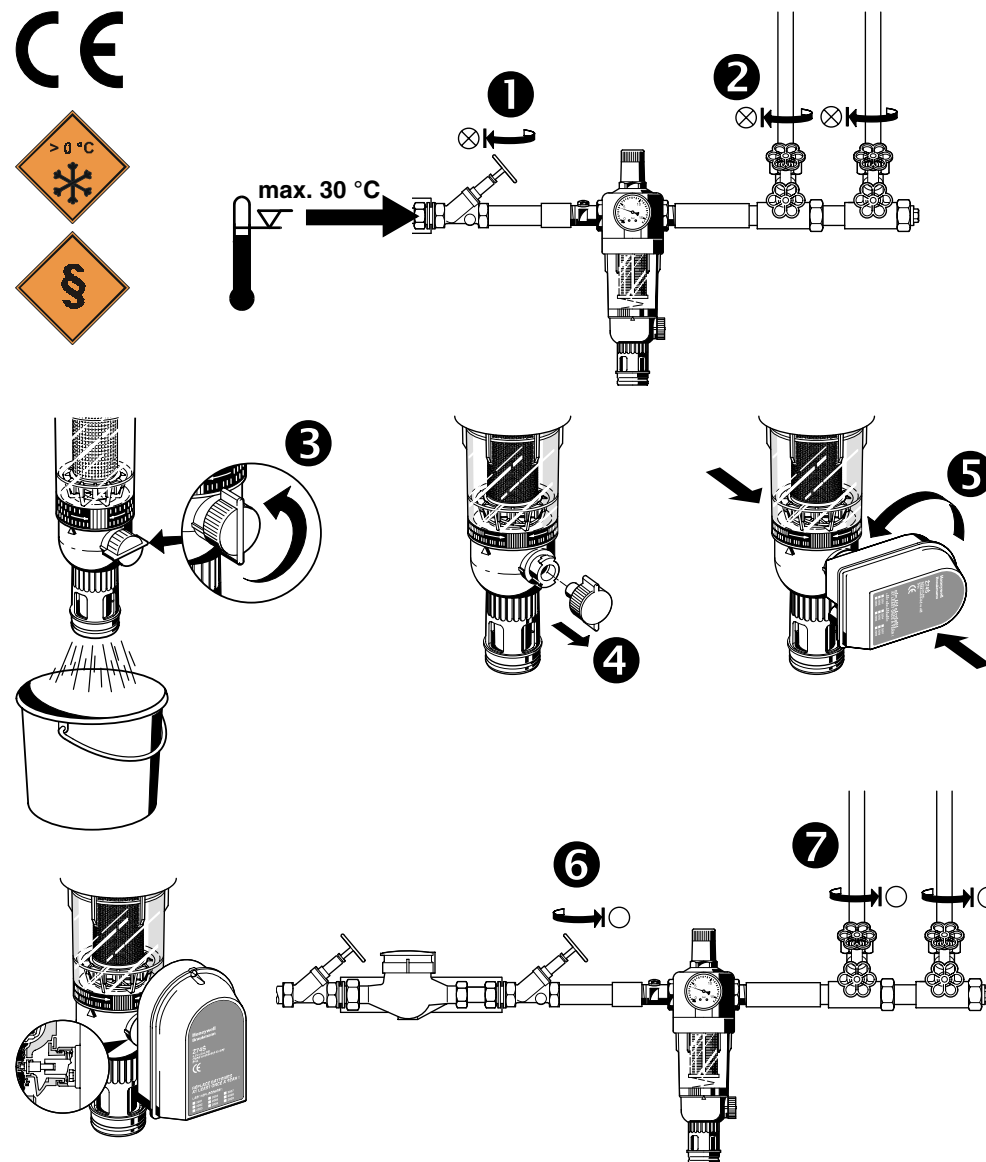
Bernstrasse 36, CH-4663 Aarburg/Oftringen

Telefon 062 787 70 00, Fax 062 787 70 01

info@robinex.ch, www.robinex.ch

Einbau-Anleitung • Installation Instructions • Instructions de montage
Istruzioni per il montaggio • Instrucciones de instalación • Инструкция по установке

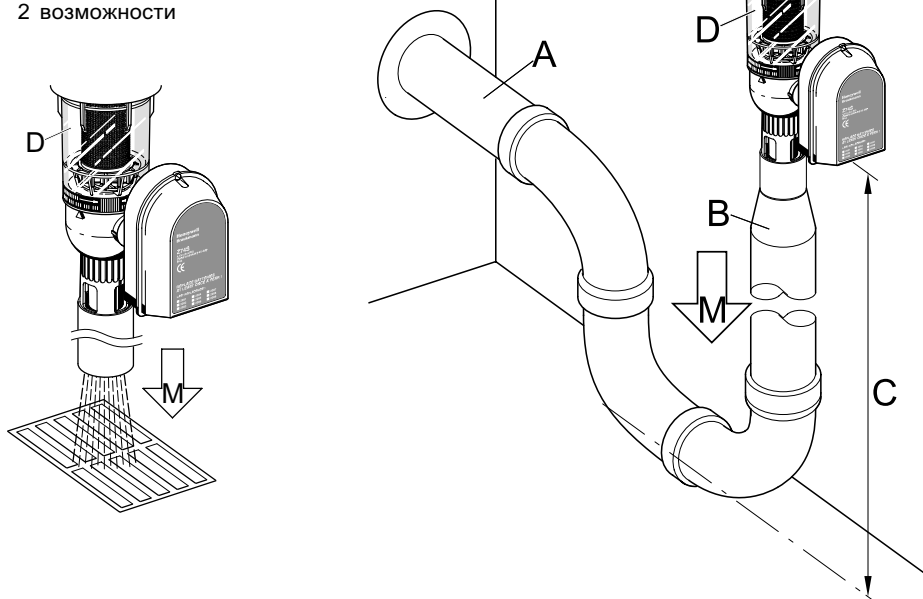
1. Einbau • Installation • Installation • Installazione • Instalación • тонкой очистки



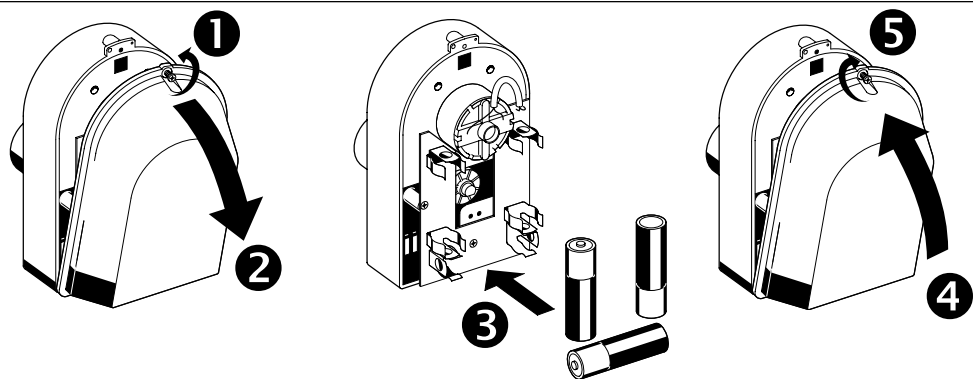
2. Wasserabführung • Water Drainage • Evacuation de l'eau de rinçage • Scarico dell'acqua di lavaggio • Evacuación del agua de lavado • Слив воды для промывки

- 2 Möglichkeiten
- 2 variations
- 2 possibilità
- Due possibilità
- 2 posibilidades
- 2 возможности

D	A	B	C	M
1/2" + 3/4"	DN 70	DN 50/70	300 mm	ca. 12 l
1" + 1 1/4"	DN 70	DN 50/70	300 mm	ca. 15 l
1 1/2" + 2"	DN 70	DN 50/70	300 mm	ca. 18 l



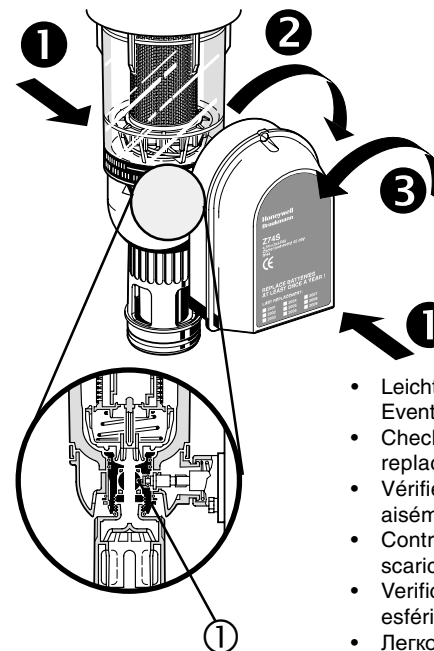
3. Batterien einsetzen • Fitting Batteries • Installation des piles • Installazione delle pile • Installare le pile • Установка батарей и плавких предохранителей



- 3 Mignon-Batterien 1,5 V, LR 6 Alkali-Mangan
- 3 LR 6 - 1.5 V - Mignon/AA size alkali-manganese
- 3 piles Mignon 1,5 V, LR 6 alcali-manganèse
- 3 pile Mignon 1,5 V, LR 6 alcali- manganese
- 3 pile Mignon 1,5 V, LR 6 alcali-manganese
- 3 батареи LR 6 на 1,6 В размера "миньон/AA" щелочно марганцевого типа

- Batterielebensdauer ca. 1,5 Jahre
- Battery life approx. 1,5 years
- Longévité des piles environ 1,5 ans
- Longevità delle pile ca. 1,5 anni
- Longevità delle pile ca. 1,5 anni
- Срок службы батареи Порядка 1,5-х лет

4. Kontrolle • Check • Contrôle • Controllo • Control • Контроль



- Leichtgängigkeit des Ablasskugelhahns ① regelmäßig prüfen. Eventuell austauschen.
- Check regularly drain ball valve for smooth running and replace, if necessary.
- Vérifier régulièrement que la vanne à boule fonctionne aisément. La remplacer si nécessaire.
- Controllare regolarmente la funzionalità dolce del rubinetto di scarico a sfera. Eventualmente sostituirlo.
- Verificar periódicamente la suavidad de marcha de la llave esférica de descarga. Eventualmente reemplazarla.
- Легкость вращения шарика спускового крана следует регулярно проверять. При необходимости заменить.