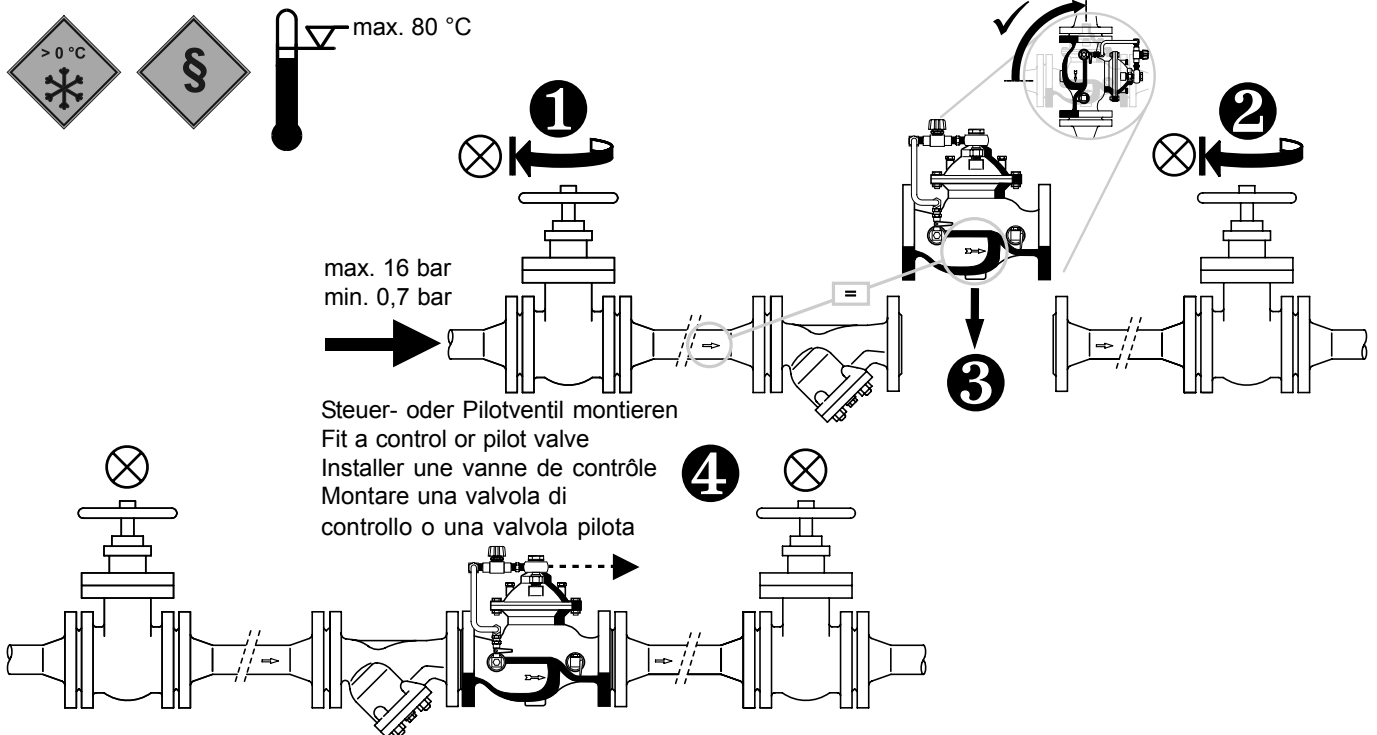


### BV300

Einbau- und Wartungsanleitung • Installation and maintenance Instructions  
 Instructions de montage et de entretien • Istruzioni di montaggio e manutenzione

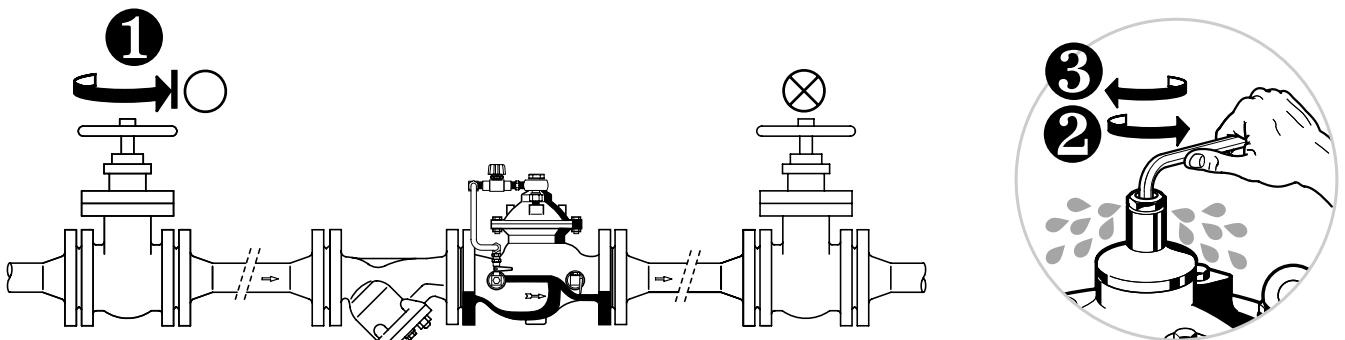
# 1

## Einbau • Installation • Installation • Installazione



# 2

## Inbetriebnahme • Commissioning • Mise en service Messa in servizio



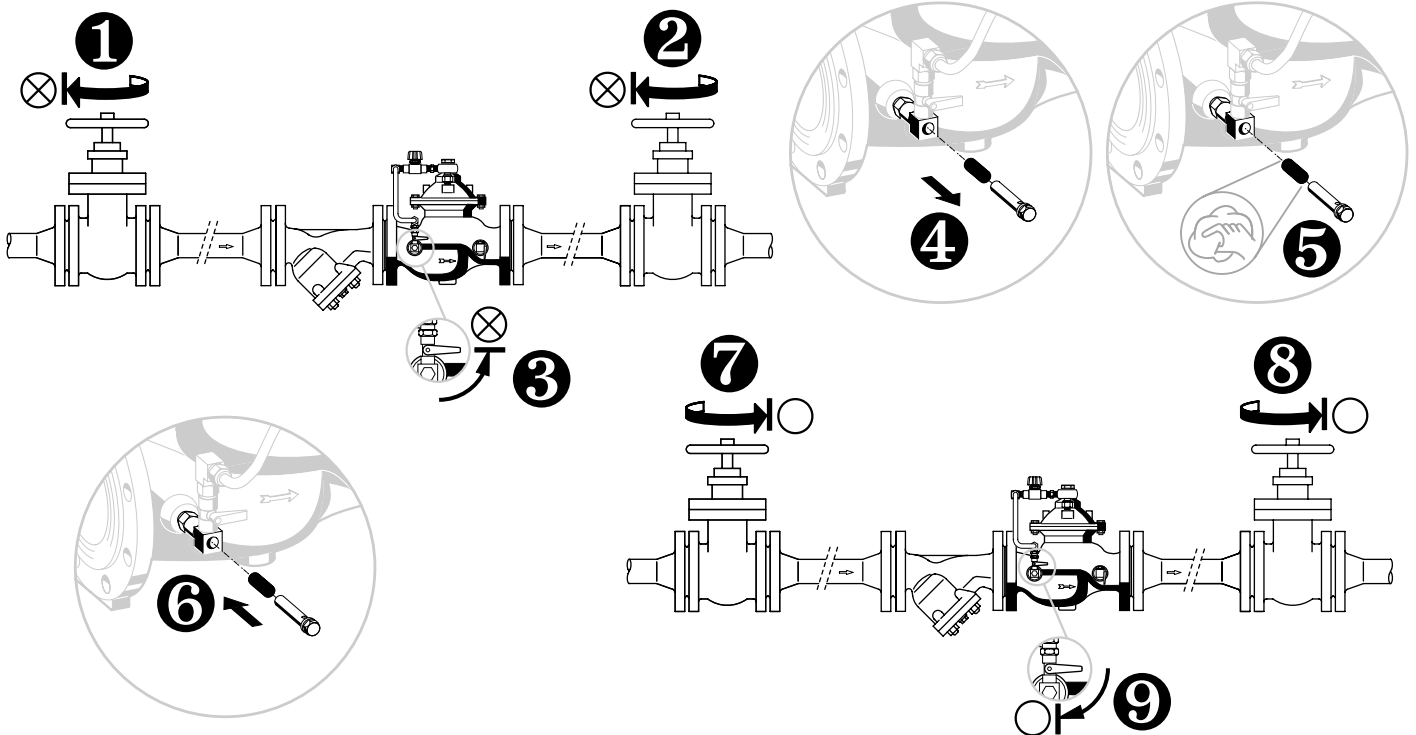
Weitere Inbetriebnahme und Einstellung des Feinregulierventils in Abhängigkeit vom installierten Steuer- oder Pilotventil  
 Further commissioning and setting of fine regulation valve depends on fitted control or pilot valve

Mise en service et ajustage de la vanne de réglage précis reste dépendant de la vanne de contrôle

La messa in servizio e la regolazione della valvola di regolazione fine dipendono dalla valvola di controllo o valvola pilota installata.

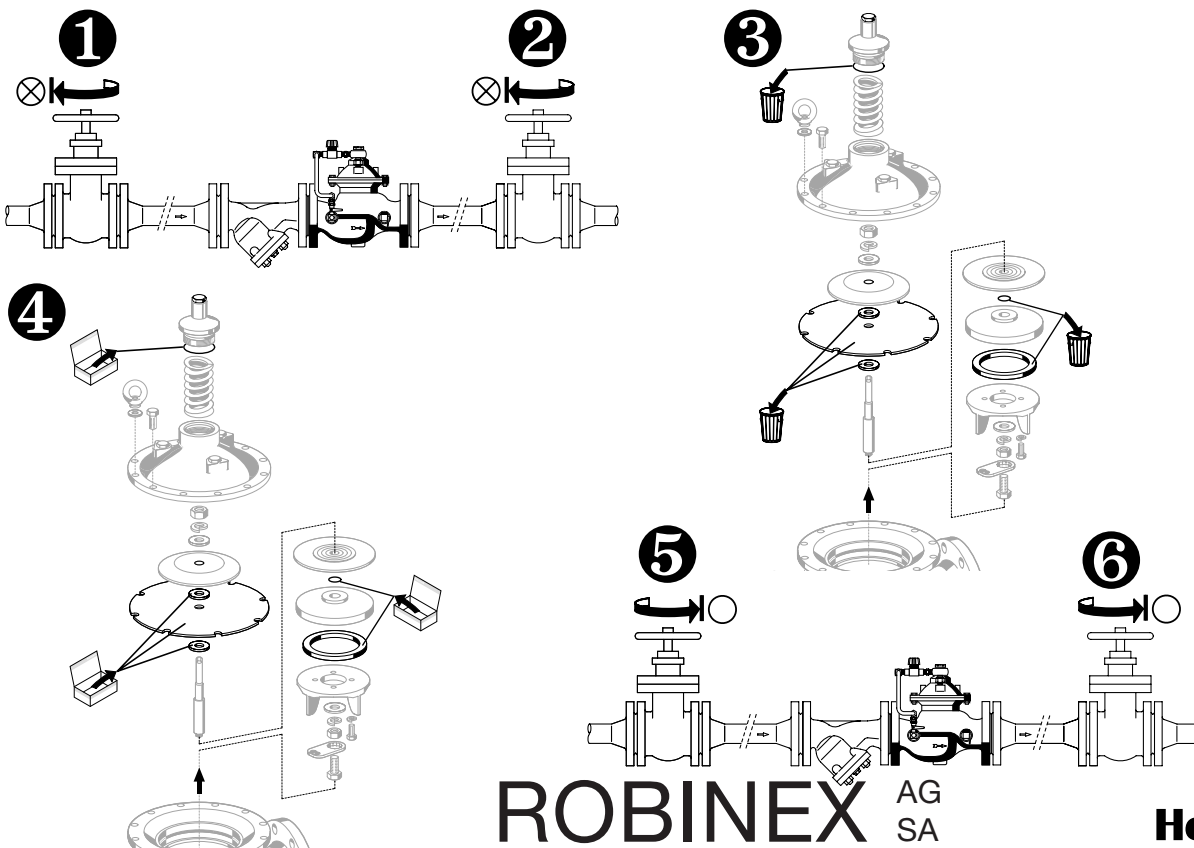
# 3

Filtereinsatz reinigen • Cleaning self-flushing filter  
Nettoyer le filtre • Pulizia dell'inserto filtro



# 4

Innenteile austauschen • Replace inner Parts • Changer les pièces intérieures • Sostituzione dei componenti interni



**ROBINEX** AG  
SA

**Honeywell**  
**Braukmann**

Armaturen Robinetterie Rubinetterie

Bernstrasse 36, CH-4663 Aarburg/Oftringen

Telefon 062 787 70 00, Fax 062 787 70 01

info@robinex.ch, www.robinex.ch