

### SV300

Einbau-Anleitung • Installation Instructions  
 Instructions de montage • Istruzioni di montaggio

## E1

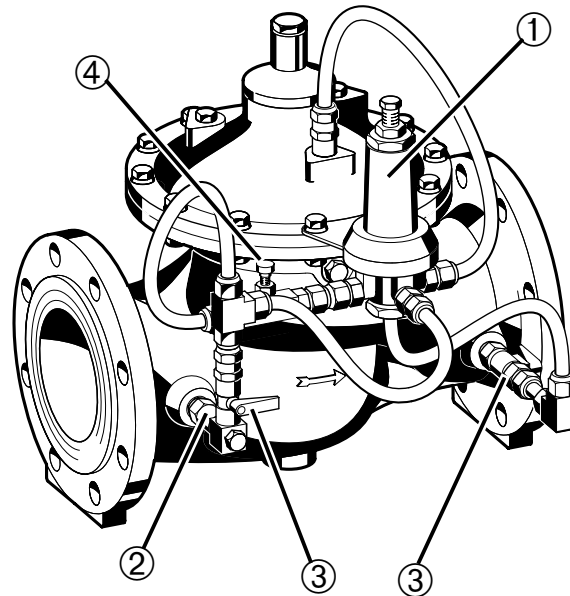
Bauteile • Components • Pièces • Componenti

①= Pilotventil  
 Pilot valve  
 Vanne pilote  
 Valvola pilota

②= Filtereinsatz  
 Filter insert  
 Garniture de filtration  
 Inserto filtro

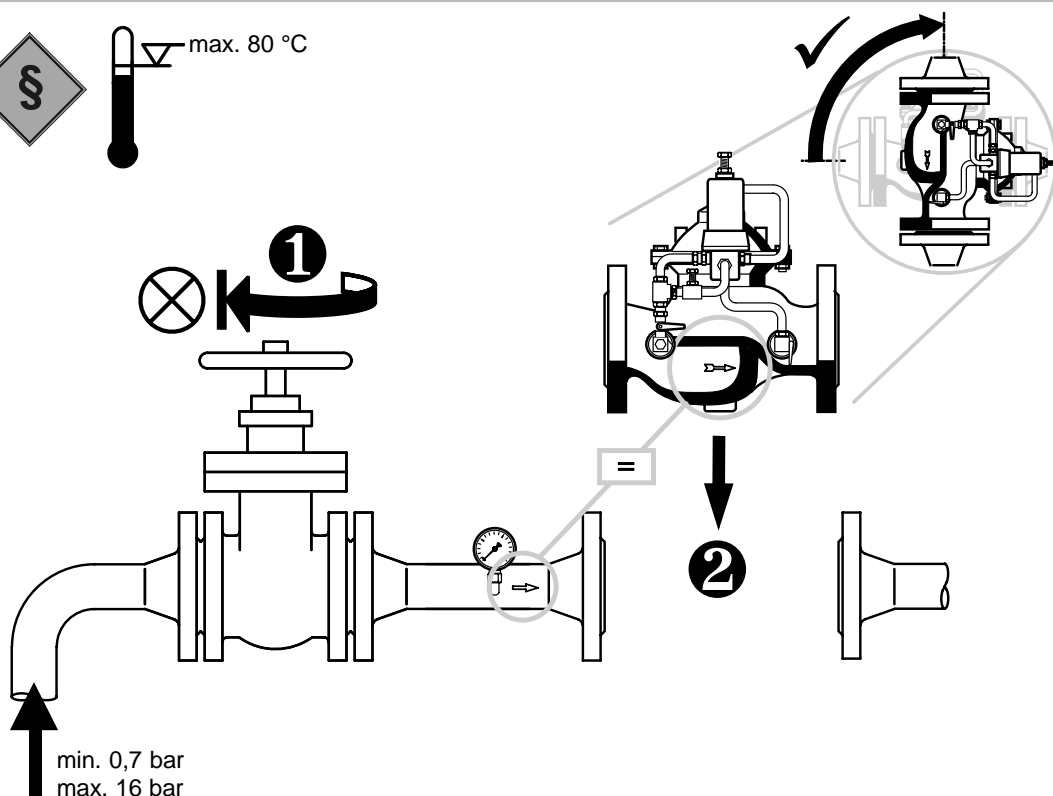
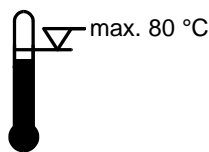
④= Absperr-Kugelhahn  
 Manual ball valve  
 Clapet à bille  
 Valvola di intercettazione a sfera

④= Nadelventil  
 Needle Valve  
 Soupape d'aiguille  
 Valvola a spillo



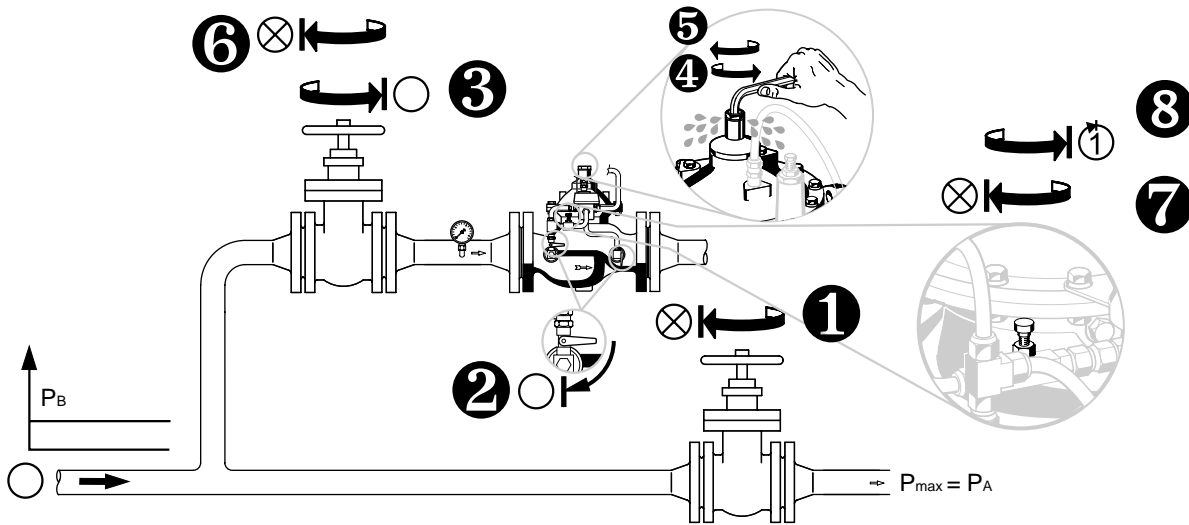
## E2

Einbau • Installation • Installation • Installazione



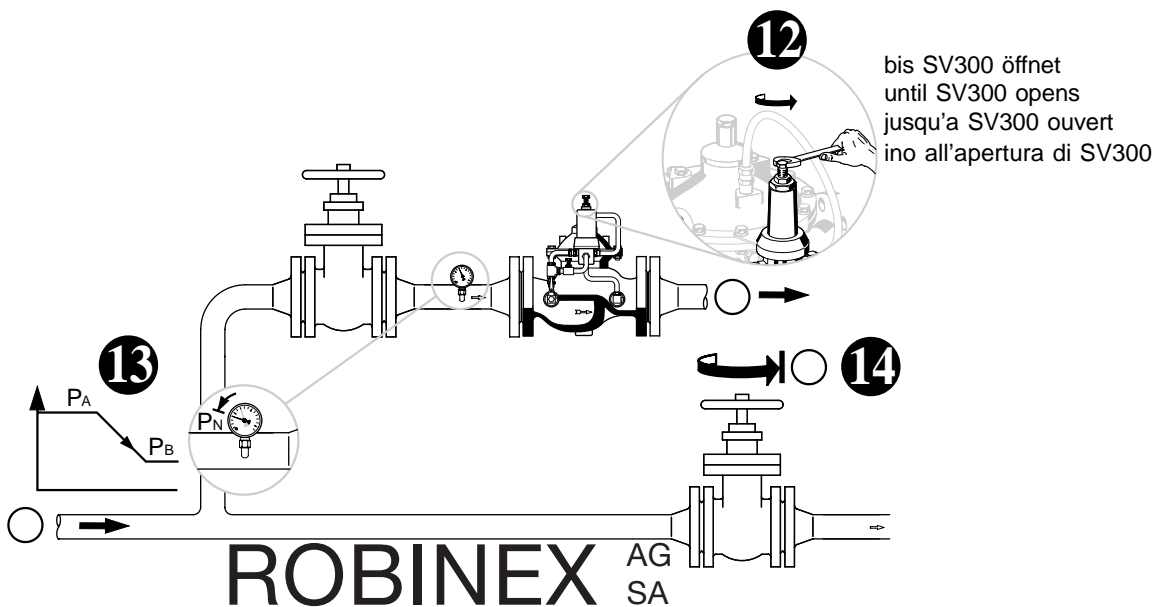
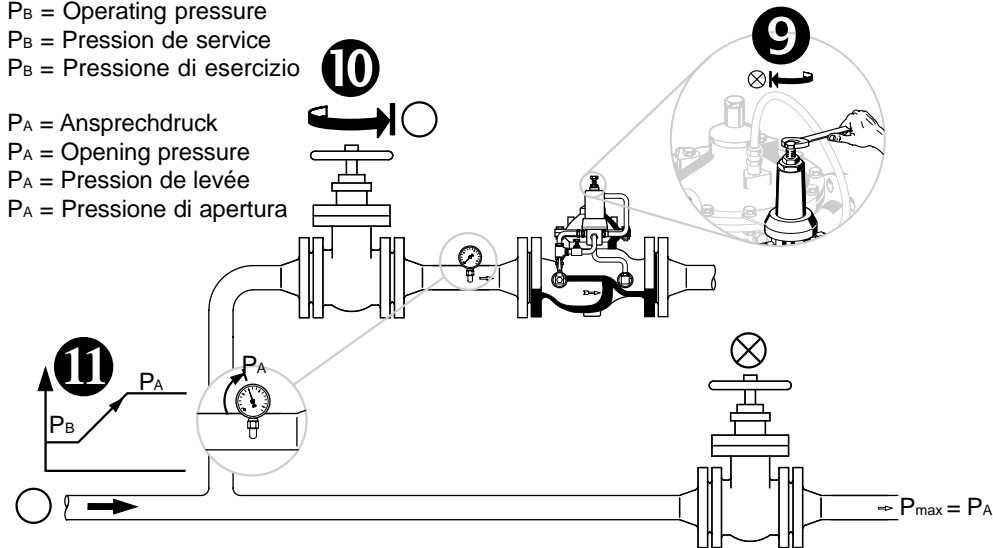
# E3

Inbetriebnahme • Commissioning • Mise en service  
Messa in servizio



$P_B$  = Betriebsdruck  
 $P_B$  = Operating pressure  
 $P_B$  = Pression de service  
 $P_B$  = Pressione di esercizio

$P_A$  = Ansprechdruck  
 $P_A$  = Opening pressure  
 $P_A$  = Pression de levée  
 $P_A$  = Pressione di apertura



**ROBINEX** AG  
SA

**Honeywell**  
**Braukmann**

**Armaturen Robinetterie Rubinetterie**

Bernstrasse 36, CH-4663 Aarburg/Oftringen

Telefon 062 787 70 00, Fax 062 787 70 01

info@robinex.ch www.robinex.ch