

N20010, N34010

SmartAct Klappenstellantriebe 20/34 Nm für stetige Ansteuerung

Produkt-Datenblatt



Allgemein

Diese Klappenstellantriebe werden in raumlufttechnischen Anlagen zur stetigen Regelung von Luftklappen bis ca. 4 m² (8m² für 34 Nm-Typen) eingesetzt.

Typische Anwendungen:

- Zuluft-, Mischluft-, Abluftklappen
- VAV-Geräte
- Lüftungsgeräte
- Belüftungsklappen
- Jalousieklappen

Merkmale

- Selbstzentrierende Kupplungsnahe
- Anschlussbox für leichten Anschluss abnehmbar
- Entriegelungstaste für manuelle Klappenbetätigung
- Mechanische Drehwinkelbegrenzung
- Hilfsschalter-Einbausatz nachrüstbar
- Geräuscharmer Betrieb
- Drehrichtungsumschalter
- Freie Einbaulage (auf dem Kopf stehend, kein IP54)
- Positionsanzeige

Technische Daten

Versorgungsspannung 24 Vac \pm 20 %, 50/60 Hz;
24 Vdc -10..+20 %

Nennspannung 24 Vac, 50/60 Hz; 24 Vdc

Die folgenden Angaben beziehen sich auf den Betrieb bei Nennspannung

Leistungsaufnahme

N20010, N34010 8 VA / 6 W

Umgebungsbedingungen

Betriebstemperatur -20..+60 °C

Lagertemperatur -40..+80 °C

Relative Feuchtigkeit 5...95 %, nicht kondensierend

Elektrische Sicherheit

Schutzart IP54 gemäß EN60529

Schutzklasse II gemäß EN60730-1

Lebensdauer

Vollhübe 60000

Umpositionierungen 1,5 Millionen

Montage auf Klappenachsen

rund 10...27 mm

quadratisch 10...18 mm; in 45°-Schritten

Mindestachsenlänge 22 mm

Ansteuersignal 0(2)..10 Vdc

0(4)..20 mA

Eingangs-Impedanz 100 kOhm [0..10 V]

500 Ohm [0..20 mA]

Rückführungssignal

Grenzen \pm 1 mA bei 0..10 V

Hilfsschalter (wenn enthalten)

Belastbarkeit 5 A resistiv / 3 A induktiv

Schaltpunkte 5° / 85°

Drehmoment

N20010 20 Nm

N34010 34 Nm

Laufzeit 110 sec

Drehwinkel 95° \pm 3°

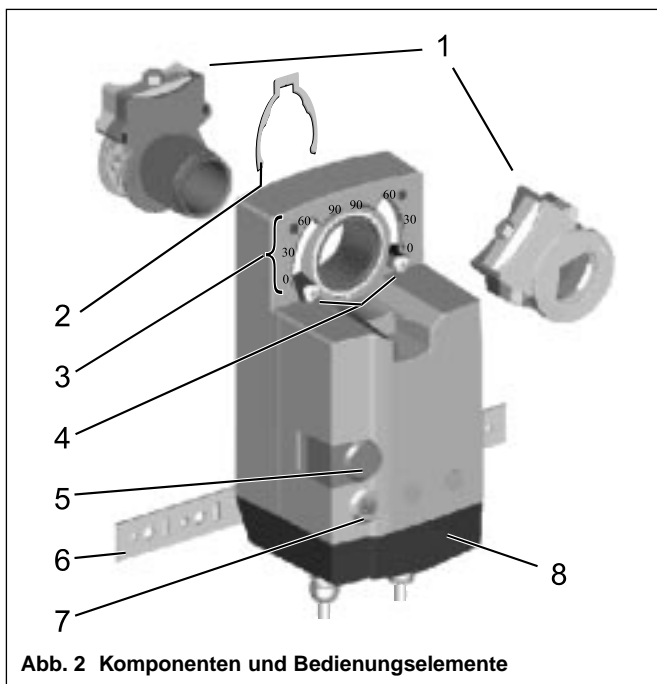
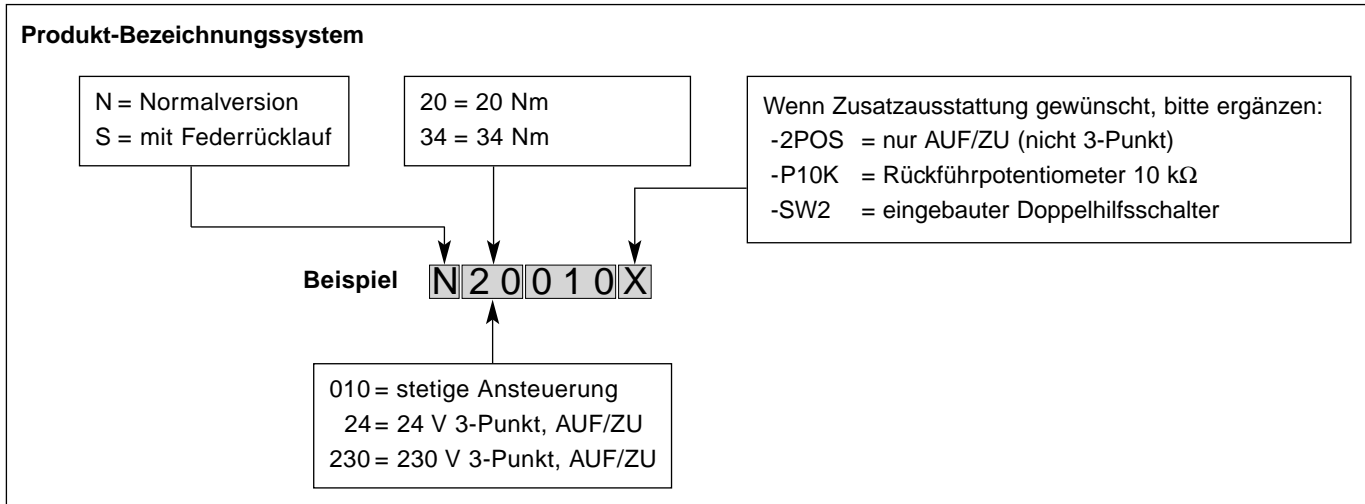
Abmessungen siehe „Abmessungen“ Seite 8

Gewicht 1,35 kg

Schallleistungspegel 40 dB(A) max. bei 1 m

Ausführungen

Typ	Versorgungsspannung	Hilfsschalter	Ansteuerung	Rückführung	Drehmoment
N20010	24 Vac	–	0...10 Vdc / 0...20 mA	0...10 Vdc	20 Nm
N20010-SW2	24 Vac	2	0...10 Vdc / 0...20 mA	0...10 Vdc	20 Nm
N34010	24 Vac	–	0...10 Vdc / 0...20 mA	0...10 Vdc	34 Nm



Betrieb / Funktionen

Übersicht

Legende zu Abb. 2

- 1 Selbst-zentrierende Kupplungsnahe
- 2 Halteklammer
- 3 Positionsanzeige (0...90° / 90...0°)
- 4 Mechanische Drehwinkelbegrenzung (nicht für N34xx)
- 5 Entriegelungstaste
- 6 Verdrehsicherung
- 7 Drehrichtungsumschalter
- 8 Anschlussbox

Lieferumfang

Die Lieferung umfasst den Antrieb selbst, die Teile 1...8 (siehe Abb. 2), Befestigungsschrauben für die Verdrehsicherung und die SM-Montageplatte mit Schrauben.

Stetige Ansteuerung

Der Antrieb kann von allen Automationsstationen mit Spannungs- oder Stromausgang angesteuert werden.

Drehbewegung

Die Drehrichtung im Uhrzeiger- oder Gegenuhrzeigersinn kann mit dem Drehrichtungsumschalter (siehe Teil 7 in Abb. 2) ausgewählt werden. Um einen dichten Schluss der Klappe zu gewährleisten, besitzt der Antrieb einen Gesamtdrehwinkel von 95°.

Sobald Sie die Betriebsspannung anlegen, ist der Betriebszustand hergestellt. Ohne Spannungszufuhr verharrt der Antrieb in der erreichten Stellung.

Für den Anschluss des Antriebs an den Regler siehe Abschnitt „Anschluss“ auf Seite 5.

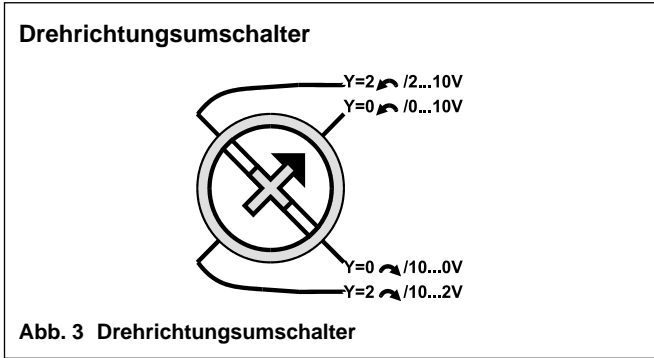


Abb. 3 Drehrichtungsumschalter

Tab. 1 Rückführungs- / Ansteuerungssignale

Drehrichtungs- umschalter Stellung	Rückführungs- / Ansteuersignal, wenn Antrieb in Stellung	
	vollständig ↶	vollständig ↷
Y=2 ↶ /2...10 V	U = 2 V	U = 10 V
Y=0 ↶ /0...10 V*	U = 0 V	U = 10 V
Y=0 ↷ /10...0 V	U = 10 V	U = 0 V
Y=2 ↷ /10...2 V	U = 10 V	U = 2 V

* Werkseinstellung

Rückführungssignal und Handverstellung

Das Rückführungs-Signal entspricht der tatsächlichen Stellung der Kupplungsnahe, auch ausgerücktem Getriebe und Handverstellung während des Stillstands.

Verhalten bei Spannungsausfall

Bei Spannungswiederkehr stellt der Antrieb seine aktuelle Stellung fest und folgt sofort dem Ansteuersignal der Automationsstation. Die Auslösung der Autoadapt-Funktion ist nicht notwendig.

DIP-Schalter

Die Antriebe sind mit zwei DIP-Schaltern ausgestattet, die nach Abnehmen der Anschlussbox zugänglich sind (siehe Abb. 4).

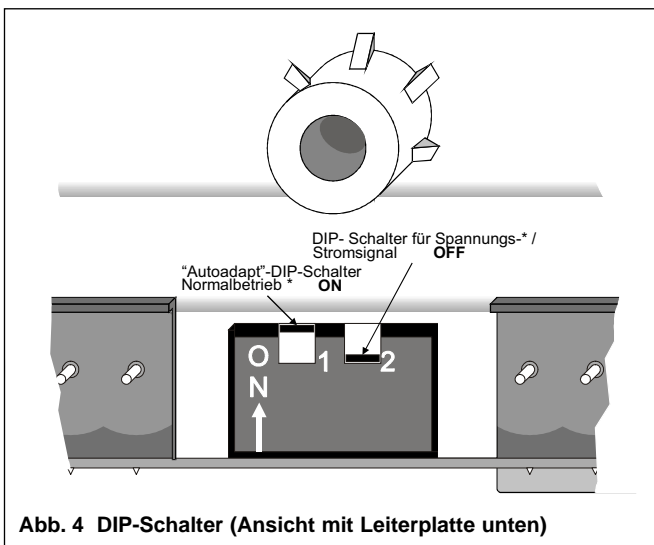


Abb. 4 DIP-Schalter (Ansicht mit Leiterplatte unten)

"Autoadapt"-DIP-Schalter für Normalbetrieb

Bei Auslieferung ist der "Autoadapt"-DIP-Schalter für Normalbetrieb, d.h. auf **ON** (siehe Abb. 4) voreingestellt. Wird er auf OFF gesetzt, so wird die Autoadapt-Funktion unterdrückt und die Zuordnung des Ansteuersignals zum Drehwinkel ist gefixt.

Die Autoadapt-Funktionalität muss nicht speziell ausgelöst werden. Vielmehr führt dies der SmartAct-Antrieb selbständig durch, wenn er ein minimales oder maximales Ansteuersignal empfängt (siehe Abb. 5); das Rückführungssignal wird ebenfalls auto-adaptiert.

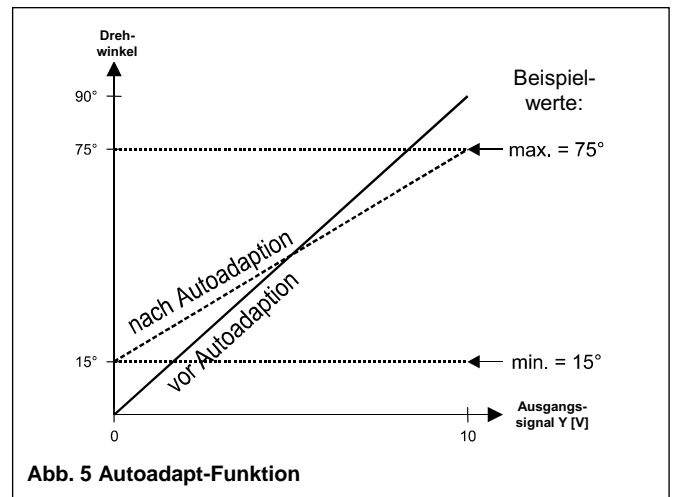


Abb. 5 Autoadapt-Funktion

Durchführung der Autoadaption

Vorgehensweise:

1. Stellen Sie den „Autoadapt“-DIP-Schalter auf ON.
2. Stellen Sie, wenn nötig, die Drehwinkelbegrenzer ein.
3. Fahren Sie den Antrieb in die linke Endlage (Gegenuhrzeigersinn) indem Sie ein Ansteuersignal gemäß Tabelle 1 zuführen.
4. Fahren Sie den Antrieb in die rechte Endlage (Uhrzeigersinn) indem Sie ein Ansteuersignal gemäß Tabelle 1 zuführen. Tatsächlich möglicher Hub und Ansteuersignal sind auf 0...100 % synchronisiert.

DIP-Schalter für Spannungs- / Stromsignal

Bei Werksauslieferung ist der DIP-Schalter für Spannung- / Stromsignal (siehe Abb. 4) auf **OFF** (= Spannungssignal) gesetzt. Bei Einstellung auf ON erwartet der Antrieb ein Stromsignal.

Positionsanzeige

Die Kupplungsnahe zeigt den Drehwinkel an der Winkel-Skala (0...90° / 90...0°) der Antriebsplatte an (siehe Abb. 6).

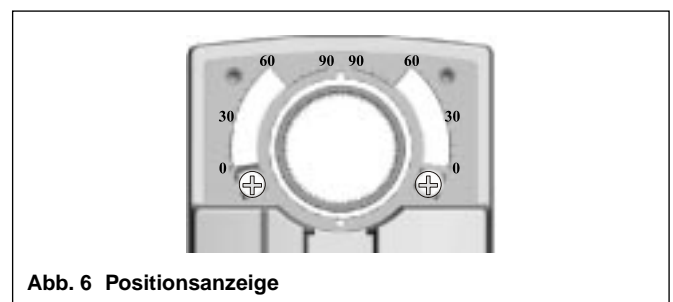


Abb. 6 Positionsanzeige

Handverstellung

WICHTIG

Zur Vermeidung von Schäden am Antrieb muss vor Handverstellung die Spannungsversorgung abgeschaltet werden.

Im spannungslosen Zustand kann durch Betätigung der Entriegelungstaste das Getriebe ausgerastet und der Antrieb, bzw. die Luftklappe von Hand verstellt werden. Das Rückführungs-Signal wird der neuen Position nachgeführt.

Drehwinkelbegrenzung

Die Antriebe (nicht N34xx-Typen) sind mit zwei in 3 °-Schritten einstellbaren mechanischen Drehwinkelbegrenzern ausgerüstet, die die Begrenzung des Drehwinkels erlauben (siehe Abb. 7).



Abb. 7 Mechanische Drehwinkelbegrenzer

Bitte achten Sie darauf, dass beim Anziehen der Schraube die mechanischen Drehwinkelbegrenzer sauber in der Drehwinkel-Skala einrasten (siehe Abb. 8).

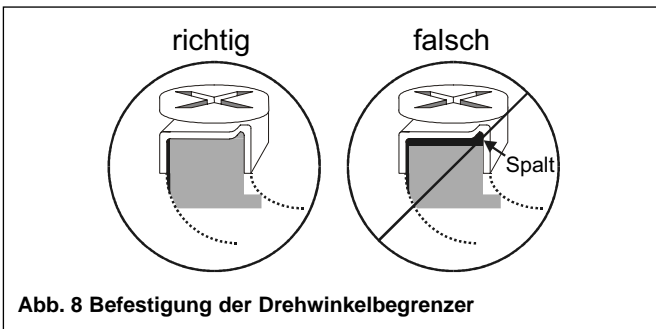


Abb. 8 Befestigung der Drehwinkelbegrenzer

Interne Hilfsschalter

Hinweis: Nur Antriebstypen mit der Bezeichnung "-SW2", (z.B.: N20010-SW2) weisen interne Hilfsschalter auf.

Die internen Hilfsschalter schalten, ausgehend vom linken Anschlag (Gegenuhrzeigersinn), bei 5° bzw bei 85° COM nach NO durch.

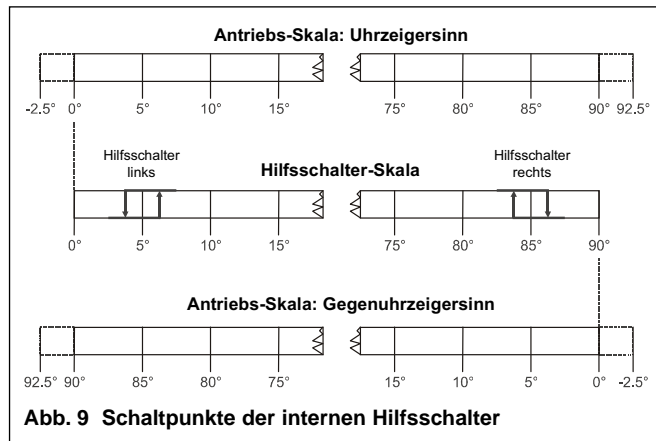


Abb. 9 Schaltpunkte der internen Hilfsschalter

Übersteuerung

Wenn Klemme Y (siehe Abschnitt „Geräteschaltplan“ auf Seite 6) unbeschaltet ist, fährt der Antrieb die Stellung 0 % an, die Umkehr des Wirksinns über den Drehrichtungs-umschalter bewirkt die Stellung 100 %. Wenn Klemme Y mit Klemme 1 (24 Vac/dc) gebrückt wird, nimmt der Antrieb die Stellung 50 % ein.

Montage

Die Antriebe sind für 1-Punkt-Montage vorgesehen.

WICHTIG

Zur Vermeidung von Schäden muss vor der Montage die Spannungsversorgung abgeschaltet werden.

Montageanleitung

Alle Informationen und Schritte für eine fach- und sachgerechte Vorbereitung und Montage sind in der dem Antrieb beigelegten Montageanleitung enthalten.

Einbaulage

Der Antrieb kann in jeder Lage (außer auf dem Kopf stehend) montiert werden. Die Einbaulage ist so zu wählen, dass die Kabelzuführung und die Einstellelemente gut zugänglich sind. Bei Montage im Außenbereich ist der Klappenstellantrieb gegen Witterungseinflüsse (UV-Strahlung und Regen) zu schützen.

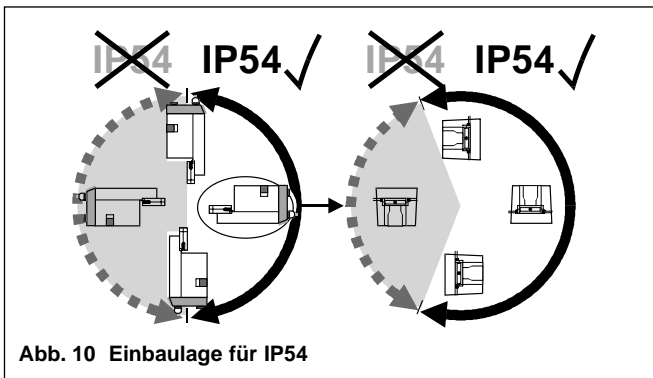


Abb. 10 Einbaulage für IP54

Verdrehsicherung und Schrauben

Wird der Antrieb direkt auf die Klappenachse montiert, verwenden Sie bitte die Verdrehsicherung und die mitgelieferten Schrauben.

Selbstzentrierende Kupplungsnabe

Die selbstzentrierende Kupplungsnabe kann für Klappenachsen mit unterschiedlichen Durchmessern (10...27 mm) und Querschnitten (quadratisch oder rund) eingesetzt werden.

Bei zu kurzen Klappenachsen kann die Kupplungsnabe umgedreht und von der Kanalseite her montiert werden.

Mechanische Drehwinkelbegrenzung

Mit den mechanischen Drehwinkelbegrenzern (nicht für N34010) kann der Drehwinkel im Bereich 0..90° in 3°-Schritten begrenzt werden.

Anschluss

Anschlussbox

Um den Anschluss des Antriebs an die Automationsstation zu vereinfachen, kann die Anschlussbox vom Antrieb abgenommen werden.

WICHTIG

Schalten Sie vor dem Abnehmen der Anschlussbox die Spannungsversorgung ab. Bitte sorgen Sie dafür, dass nach dem Entfernen der Anschlussbox die freiliegenden Teile nicht beschädigt werden.

Anschluss an die Spannungsversorgung

Um Schutzklasse II zu erfüllen, muss die Spannungsversorgung von 24V-Antrieben nach DIN VDE 0106, Teil 101 zuverlässig von der Netzspannungsversorgung getrennt sein.

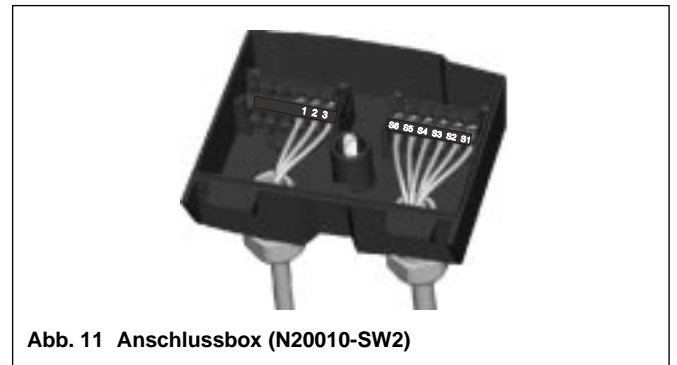


Abb. 11 Anschlussbox (N20010-SW2)

Typabhängig besitzt die Anschlussbox ein oder zwei Klemmleisten und ist mit einem Anschlussplan für jede Klemme ausgestattet.

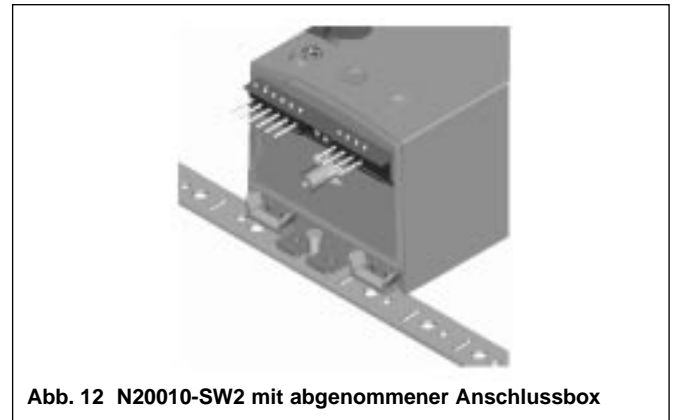
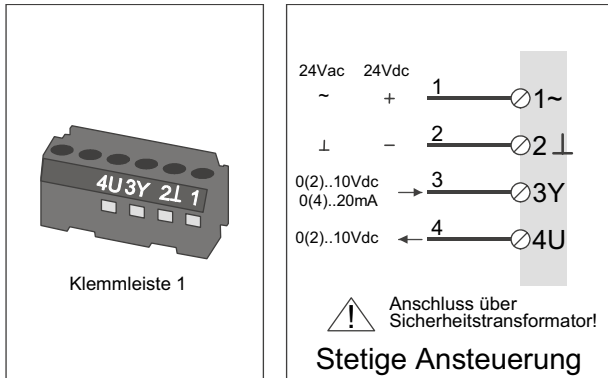


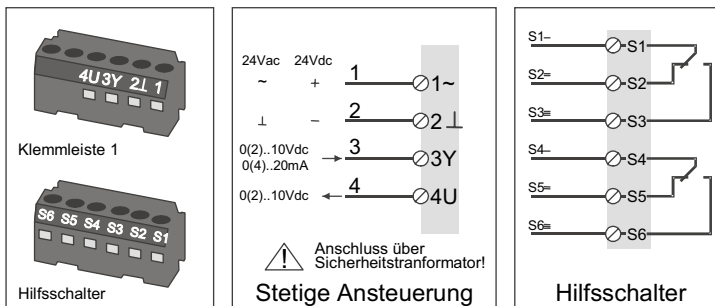
Abb. 12 N20010-SW2 mit abgenommener Anschlussbox

Geräteschaltplan

N20010 / N34010



N20010-SW2



Anschlusskabel		Klemme	Name
Versorgungs- und Signalkabel		1~	24 Vac~ / 24 Vdc+
		2⊥	24 Vac⊥ / 24 Vdc-
		3Y	0(2)..10 Vdc / 0(4)..20 mA Ansteuersignal
		4U	0(2)..10 V Rückführung
Hilfsschalter (wenn eingebaut)	Gegenuhrzeigersinn (links) 5°	S1	COM
		S2	NC (Öffner)
		S3	NO (Schließer)
	Uhrzeigersinn (rechts) 85°	S4	COM
		S5	NC (Öffner)
		S6	NO (Schließer)

Zubehör

Folgende Zubehörteile sind optional lieferbar.

Externer Hilfsschalter

Best.-Nr.: SW2



Die externen Hilfsschalter sind nachrüstbar und stellen zwei einpolig umschaltende Kontakte (UM) zur Verfügung.

Anschlussbox

Best.-Nr.: WB20

Beinhaltet

- 1 Schraube für Anschlussbox
- 2 Kunststoff-Schutzkappen
- 2 Kabelklemmen



Für M20-Auslässe.

Ersatzteile

Teilesatz

Best.-Nr.: A7209.2071

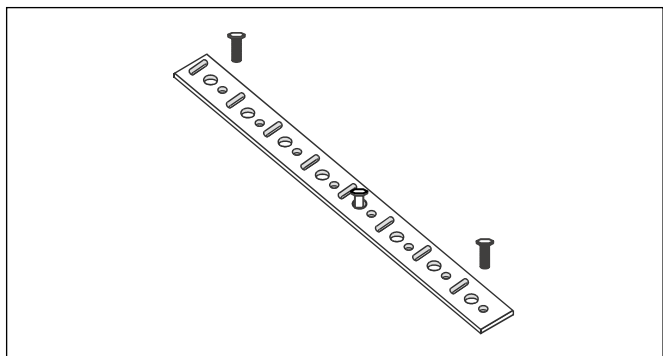
Der Teilesatz umfasst folgende Positionen:

- Verdrehsicherung
- SM-Montageplatte mit Schrauben
- Schraube für Anschlussbox
- Kunststoff-Schutzkappe für Schutzart IP54.
- Halter und Schrauben für Drehwinkelbegrenzung

Verdrehsicherung mit Schrauben

Best.-Nr.: A7209.2073

Die Verdrehsicherung kann separat bestellt werden und wird komplett mit Schrauben geliefert.

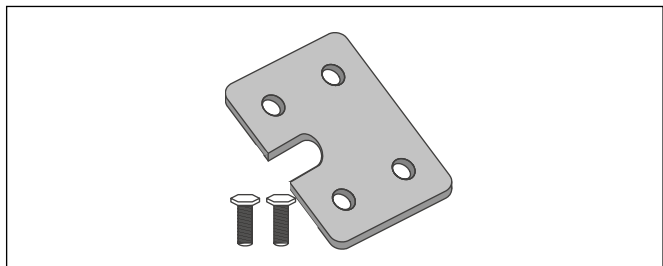


SM-Montageplatte

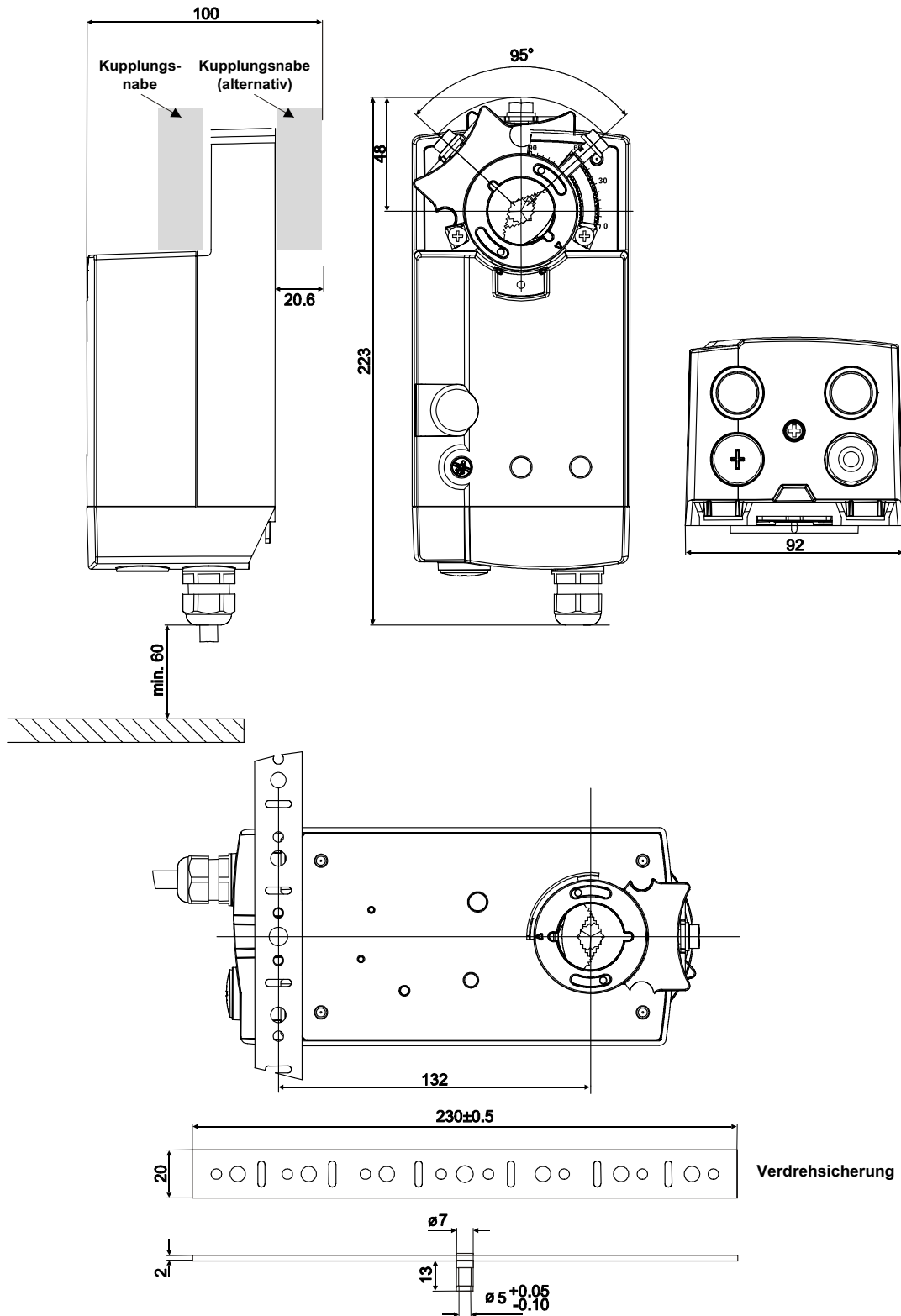
Best.-Nr.: A7209.2072

Die SM-Montageplatte kann separat bestellt werden und wird komplett mit Schrauben geliefert.

Inhalt: 10 Montageplatten und 20 Schrauben



Abmessungen in mm



ROBINEX AG
SA

Armaturen Robinetterie Rubinetterie

Bernstrasse 36, CH-4663 Aarburg/Oftringen
Telefon 062 787 70 00, Fax 062 787 70 01
info@robinex.ch, www.robinex.ch

Honeywell