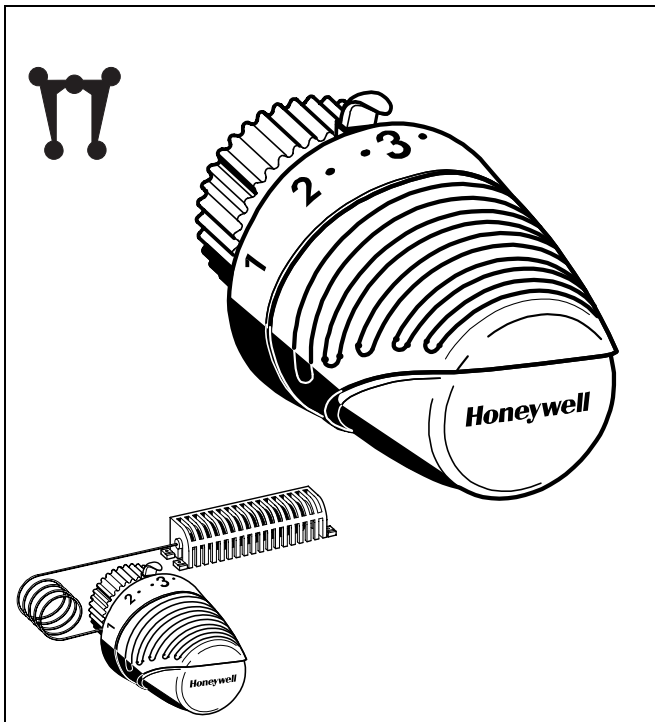


T3000 SERIES - THERA-4 CLASSIC

mit eingebautem Fühler, Flüssigkeitselement

Produkt-Datenblatt



Ausführung

Der Heizkörperthermostatregler besteht aus:

- Handrad mit Kappe und Sockel
- Anschlussgewinde M30 x 1,5 mm mit Schließmaß 11,5 mm oder Danfoss-Klemmenanschluss, Baureihe RA
- Fühlerelement mit Halterung
- Eingebauter Fühler oder Fernfühler
- Flüssigkeitselement
- Spindelbaugruppe
- Überwurfmutter

Werkstoffe

- Handrad, Kappe und Sockel aus Kunststoff, weiß gemäß RAL9016
- Halterung und Spindelbaugruppe aus Kunststoff
- Überwurfmutter aus Messing, vernickelt

Anwendung

Thermostatregler werden auf Thermostatventilkörper aufgeschraubt. Die Kombination von Thermostat und Thermostatventilkörper regelt die Raumtemperatur, indem der Durchfluss von Heizwasser in den Heizflächen geregelt wird.

Thermostatventile werden in den Vorlauf oder, seltener, in den Rücklauf von Heizkörpern oder Heizflächen in Warmwasser-Heizungsanlagen eingebaut.

Thermostate dieses Typs entsprechen in Verbindung mit bestimmten Honeywell Thermostatventilkörpern dem Europäischen Standard EN215.

Thermostate dieses Typs mit M30 x 1,5-Anschluss sind geeignet für alle Thermostatventilkörper und Ventileinsätze mit M30 x 1,5-Anschluss und 11,5 mm Schließmaß.

Thermostate dieses Typs mit Danfoss-Anschluss sind geeignet für alle Thermostatventilkörper und Ventileinsätze mit Danfoss RA-Klemmanschluss.

Besondere Merkmale

- Entspricht in der Ausführung mit M30 x 1,5-Anschluss Euro-norm DIN EN 215 GENCER Zulassung
- Erhältlich mit Flüssigkeitselement oder Dehnstoffelement
- Modernes Design
- Kompakte Baugröße
- Einfach zu reinigen
- Einfach zu handhabende Bereichsbegrenzer

Technische Daten

Thermostatgewinde	M30 x 1,5 oder Danfoss-Klemmanschluss
Einstellbereich	0 -* - 1..5 (mit Nullstellung) *- 1..5 (ohne Nullstellung)
Temperaturbereich	1 bis 28 °C (mit Nullstellung) 6 bis 28 °C (ohne Nullstellung)
Schließmaß	11,5 mm (Thera-4 Classic)

Hinweis: Bei Thermostaten mit Nullstellung ist die Nullstellung ebenfalls thermostatisch geregelt d.h. das Thermostatventil öffnet, wenn die Temperatur abfällt.

Baumaße und Bestellinformationen

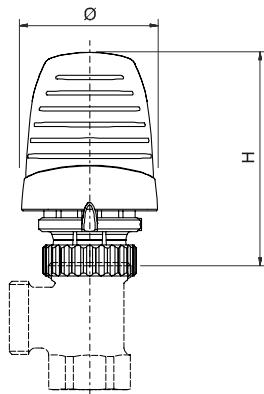


Abb. 1. Thera-4 Classic mit eingebautem Fühler

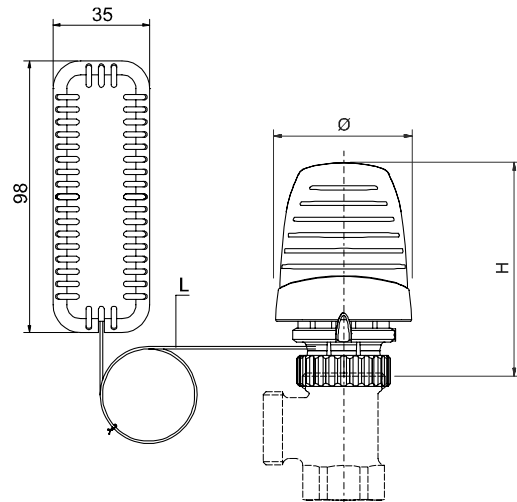


Abb. 2. Thera-4 Classic mit Fernfühler

Tabelle 1. Baumaße

Ausführung	H geschlossen	H offen	Ø	L
Thera-4 Classic	73	79	49	2.0 - 5.0 m

Hinweis: Alle Maße in mm, falls nicht anders angegeben.

Tabelle 2. Verfügbare Varianten und Artikelnummern

Ausführung	EN215 Zertification	Null- stellung (‘0’)	Anschluss	Länge Kapillare	Farbe	Kappe	Art.-Nr.
Thera-4 Classic und Thera-4 Classic-DA mit Flüssigkeitsfühler	•		M30 x 1,5	-	weiß	Honeywell	T3001
	•	•	M30 x 1,5	-	weiß	Honeywell	T3001W0
			DA-Klemman- schluss	-	weiß	Honeywell	T3001DA
		•	DA-Klemman- schluss	-	weiß	Honeywell	T3001DAW0
Thera-4 Classic und Thera-4 Classic-DA mit Fernfühler	•		M30 x 1,5	2,0 m	weiß	Honeywell	T300120
	•	•	M30 x 1,5	2,0 m	weiß	Honeywell	T300120W0
			DA-Klemman- schluss	2,0 m	weiß	Honeywell	T300120DA
		•	DA-Klemman- schluss	2,0 m	weiß	Honeywell	T3001230DAW0
	•		M30 x 1,5	5,0 m	weiß	Honeywell	T300150
	•	•	M30 x 1,5	5,0 m	weiß	Honeywell	T300150W0

EN215 Information

Alle in den Bestellinformationen genannten Artikel mit M30x1,5-Anschluss sind in Verbindung mit verschiedenen Thermostatventilkörpern gemäß europäischer Norm EN215 zertifiziert.

Tabelle 3. Vergleich der Thermostatregler dieser Ausführung mit den Anforderungen der EN 215

	Thera-4 Classic	EN 215 Anforderung
Einstellbereich, min.	6 °C	5...12 °C
Einstellbereich, max.	28 °C	≤ 32 °C
Hysterese	≤ 0,4 K	≤ 1,0 K
Differenzdruckeinfluss	0,5 K	≤ 1,0 K
Einfluss des statischen Drucks	0,4 K	≤ 1,0 K
Heizmitteltemperatureinfluss	0,8 K	≤ 1,5 K
Schließzeit	26 min.	≤ 40 min.

Hinweis: Temperaturangaben in °C sind bei idealer Anströmung angegeben, diese können je nach Einbaulage und Luftanströmung vom angegebenen Wert abweichen.

Hinweis: Differenzdruckeinfluss hängt vom verwendeten Thermostatventilkörper ab.

Einstellbereich

Thermostate dieses Typs mit Nullstellung ('0')

Ziffer	0	*	1	2	3	4	5
°C	1	6	14	18	21	24	28

Thermostate dieses Typs ohne Nullstellung ('0')

Ziffer		*	1	2	3	4	5
°C		6	14	18	21	24	28

Hinweis: Temperaturangaben unterliegen Toleranzen. Bei Thermostaten mit Nullstellung ist der Frostschutz der Heizung nicht gewährleistet, wenn der Thermostat auf Stellung "0" steht.

Bei Thermostaten mit Nullstellung ist Stellung "0" thermostatisch geregelt d.h. das Thermostatventil öffnet, wenn die Temperatur abfällt.

Bitte beachten:

Unnötige Kosten können vermieden werden. Achten Sie bei einer Armaturauswahl auf folgende Anlagenbedingungen:

- Zur Vermeidung von Steinbildung und Korrosion sollte die Zusammensetzung des Heizmediums der VDI-Richtlinie VDI 2035 "Korrosionsschutz in Wasserheizungsanlagen" entsprechen.
- Heizmittelzusätze müssen für EPDM-Dichtungen geeignet sein. Im Medium enthaltene Mineralöle bzw. mineralölhaltige Stoffe jeder Art führen zum Aufquellen und zum wahrscheinlichen Ausfall von EPDM-Dichtungen.
- Die Anlage ist vor Inbetriebnahme zu spülen.
- Beanstandungen, die auf Nichteinhaltung dieser Empfehlungen zurück zu führen sind, müssen bei einem Werkseinsatz in Rechnung gestellt werden.
- Sollten Sie besondere Wünsche oder Anforderungen an unsere Armatur haben, sprechen Sie uns bitte an.

Einbaubeispiele

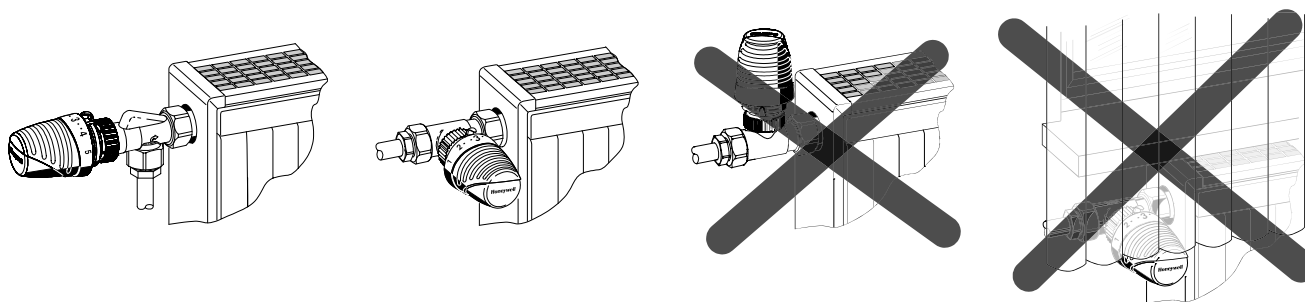


Abb. 3. Richtige und falsche Einbaupositionen für Thermostatregler mit eingebautem Fühler

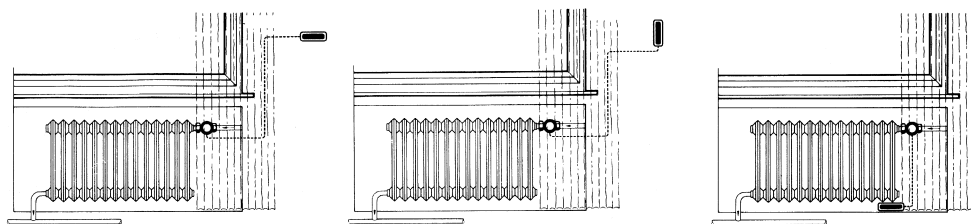


Abb. 4. Richtige und falsche Einbaupositionen für Thermostatregler mit Fernfühler

Zubehör

Diebstahlsicherungsring, weiß



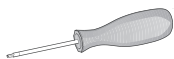
TA6900A001

Spezialschlüssel für die Montage von Thermostatreglern



VA8210A001

Torx-Schlüssel TX8 für Diebstahlsicherungsring



TA6900B001

Adapter



DA-Adapter von Danfoss-Klemmanschluss RA auf M30 x 1,5

TA1010DA01

Blockiersteckerset



10 x blau und 10 x rot
20 x weiß

TA3000C001

TA3000C002

Adapter



HZ-Adapter von M28 x 1,5 mit 9,5 mm Schließmaß auf M30 x 1,5 mit 11,5 mm Schließmaß

TA1010HZ01

Austauschkappe zur Kennzeichnung mit kundenspezifischem Logo



weiß

TA3000A001

Zierring, weiß



nur für M30 x 1,5 Anschluss

TA1000A001

ROBINEX AG
SA

Armaturen Robinetterie Rubinetterie

Bernstrasse 36, CH-4663 Aarburg/Oftringen

Telefon 062 787 70 00, Fax 062 787 70 01

info@robinex.ch, www.robinex.ch

Honeywell