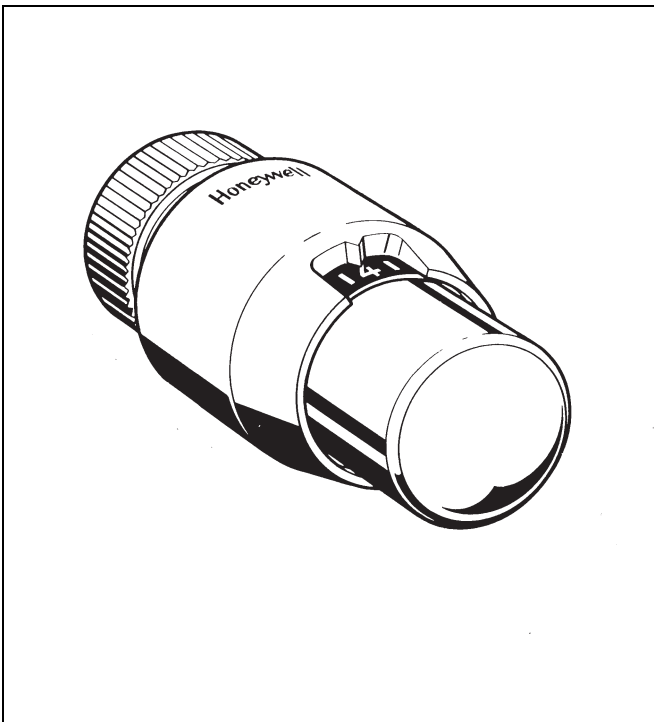


## T6091H

Thera-Chrom

Thermostatregler „Design“ mit verchromter Kappe

### Produkt-Datenblatt



#### Ausführung

Der Heizkörperthermostatregler besteht aus:

- Gehäuse mit Kappe und Sockel
- Anschlussgewinde M30 x 1,5 mm mit Schließmaß 11,5 mm
- Eingebauter flüssigkeitsgefüllter Fühler mit Halterung
- Spindelbaugruppe
- Flüssigkeitselement
- Überwurfmutter

#### Werkstoffe

- Gehäuse aus Kunststoff, weiß RAL9010
- Kappe aus verchromtem Messing
- Sockel aus schwarzem Kunststoff
- Halterung und Spindelbaugruppe aus Kunststoff
- Überwurfmutter aus Messing, vernickelt

#### Anwendung

Thermostatregler werden auf Thermostatventilkörper aufgeschraubt. Die Kombination von Thermostat und Thermostatventilkörper regelt die Raumtemperatur, indem der Durchfluss von Heizwasser in den Heizflächen geregelt wird.

Durch den Einsatz von Thermostatreglern in Heizungsanlagen wird die Raumtemperatur individuell geregelt und somit Energie gespart.

Thermostatventile werden in den Vorlauf oder, seltener, in den Rücklauf von Heizkörpern oder Heizflächen in Warmwasser-Heizungsanlagen eingebaut.

Mit speziell dafür entwickelten Ventilen (normal geschlossenen) werden Thermostate auch in Kühlanlagen zur Regelung einzelner Kühlkreisläufe eingesetzt.

Thermostate dieses Typs entsprechen dem Europäischen Standard EN215.

Thermostate dieses Typs mit M30 x 1,5-Anschluss sind geeignet für alle Thermostatventilkörper und Ventileinsätze mit M30 x 1,5-Anschluss und 11,5 mm Schließmaß.

#### Besondere Merkmale

- Modernes, schlicht geformtes Design mit verchromtem Einstellknopf
- Leicht zu reinigen
- Entspricht in der Ausführung mit M30 x 1,5-Anschluss Euro-norm DIN EN 215 CENCER Zulassung
- Zuverlässiger Flüssigkeitsfühler mit hoher Regelgenauigkeit
- Erhältlich mit Übertemperatursicherung
- Sollwertbereich 7 bis 27°C
- Frostschutzmarke \* bei 7°C
- Patent-No. DE-PS 2 737 083

#### Technische Daten

Thermostatgewinde	M30 x 1,5
Einstellbereich	* - 1..6
Temperaturbereich	7 bis 27 °C
Schließmaß	11,5 mm

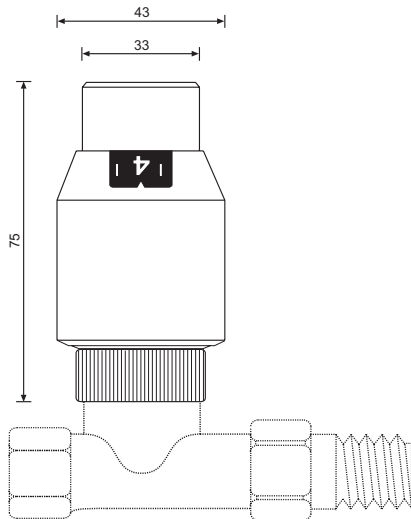
**Baumaße**

Abb. 1. Baumaße

Hinweis: Alle Maße in mm, falls nicht anders angegeben.

**EN215 Information**

Tabelle 1. Vergleich der Thermostatregler dieser Ausführung mit den Anforderungen der EN215

	Thera-Chrom	Anforderung EN215
Einstellbereich, min.	7 °C	5...12 °C
Einstellbereich, max.	27 °C	≤ 32 °C
Hysterese	≤ 0,25 K	≤ 1,0 K
Differenzdruckeinfluss	≤ 0,31 K	≤ 1,0 K
Heizmitteltemperatureinfluss	0,77/30 K	≤ 1,5 K
Schließzeit	20 min.	≤ 40 min.

Hinweis: Temperaturangaben in °C sind bei idealer Anströmung angegeben, diese können je nach Einbaulage und Luftanströmung vom angegebenen Wert abweichen.

Hinweis: Temperaturangaben unterliegen Toleranzen.

**Bestellinformationen**

OS-No.: T6091H

**Funktion**

Thermostate dieses Typs regeln Thermostatventilkörper. Das den Fühler umströmende Medium sorgt dafür, dass sich der Fühler ausdehnt, wenn die Temperatur steigt. Der Fühler wirkt auf die Ventilspindel und das Thermostatventil schließt sich. Wenn die Temperatur sinkt, zieht sich der Fühler zusammen und die federbelastete Ventilspindel öffnet sich. Das Thermostatventil öffnet sich entsprechend der Temperatur des Fühlers. Das Ventil lässt nur so viel Heizwasser fließen, wie zur Einhaltung der eingestellten Temperatur erforderlich ist.

**Einstellbereich**

Thermostate dieses Typs ohne Nullstellung ('0')

Ziffer	*	1	2	3	4	5	6	
°C	geschlossen	7	11	14	17	20	24	27

**Bitte beachten:**

Unnötige Kosten können vermieden werden. Achten Sie bei einer Armaturauswahl auf folgende Anlagenbedingungen:

Zur Vermeidung von Steinbildung und Korrosion sollte die Zusammensetzung des Heizmediums der VDI-Richtlinie VDI 2035 "Korrosionsschutz in Wasserheizungsanlagen" entsprechen.

Heizmittelzusätze müssen für EPDM-Dichtungen geeignet sein. Im Medium enthaltene Mineralöle bzw. mineralöhlhaltige Stoffe jeder Art führen zum Aufquellen und zum wahrscheinlichen Ausfall von EPDM-Dichtungen.

Die Anlage ist vor Inbetriebnahme zu spülen.

Beanstandungen, die auf Nichteinhaltung dieser Empfehlungen zurück zu führen sind, müssen bei einem Werkseinsatz in Rechnung gestellt werden.

Sollten Sie besondere Wünsche oder Anforderungen an unsere Armatur haben, sprechen Sie uns bitte an.

# ROBINEX AG SA

**Armaturen Robinetterie Rubinetterie**

Bernstrasse 36, CH-4663 Aarburg/Oftringen  
Telefon 062 787 70 00, Fax 062 787 70 01  
info@robinex.ch, www.robinex.ch

## Honeywell