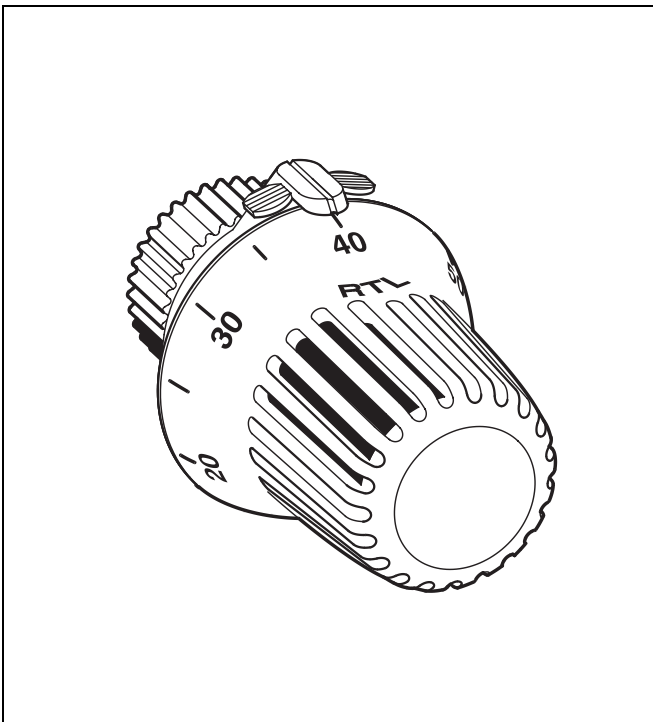


T6102

Thera-RTL

Rücklauftemperaturbegrenzer

Produkt-Datenblatt



Ausführung

Der Rücklauf-Temperaturbegrenzer besteht aus:

- Handrad mit Kappe und Sockel
- Anschlussgewinde M30 x 1,5 mm mit Schließmaß 11,5 mm
- Fühlerelement mit Halterung
- Spindelbaugruppe
- Überwurfmutter

Werkstoffe

- Handrad, Kappe und Sockel aus Kunststoff, weiß gemäß RAL9016
- Halterung und Spindelbaugruppe aus Kunststoff
- Fühlerelement gefüllt mit Dehnstoff
- Überwurfmutter aus Messing, vernickelt

Anwendung

Durch den Einsatz von Rücklauf-Temperaturbegrenzern wird die Rücklauftemperatur von Heizkörpern, oder im Niedertemperaturbereich bei kombinierten Radiatoren-/Fußbodenheizungsanlagen, die Fußbodentemperatur begrenzt.

Es muss sichergestellt werden, dass die Vorlauftemperatur passend zum Aufbau des Fußbodens von Fußbodenheizsystemen eingestellt ist. Eine zu hohe Vorlauftemperatur kann Schäden im Fußboden verursachen.

Besondere Merkmale

- Gute Ablesbarkeit des eingestellten Sollwerts aus jedem Blickwinkel
- Blockierung, Begrenzung und Einengung des Sollwertbereichs möglich
- Sollwertbereich 20 bis 50 °C bei Nenndurchfluss
- Einsetzbar mit Standard Honeywell Thermostatventilen Typ BB, KV und UBG

Technische Daten

Thermostatgewinde	M30 x 1,5
Einstellbereich	20 bis 50 °C
k_{vs} -Wert	0,14 - 1,85; siehe Durchflussdiagramm

Hinweis: k_{vs} -Werte gelten für Temperaturbegrenzer in Verbindung mit einem Thermostatventil Typ BB oder KV - siehe auch entsprechendes Datenblatt und Zubehör.

Hinweis: Vorlauftemperaturen oberhalb von 70 °C sind zu vermeiden oder nochmals abzusichern.

Funktion

Der Rücklauf-Temperaturbegrenzer wird im Rücklauf des Heizkörpers oder Fußbodenheizungsstranges installiert. Bei ansteigender Rücklauftemperatur schließt das Ventil und drosselt so den Durchfluss durch den Heizkreis. Bei sinkender Rücklauftemperatur öffnet das Ventil und der Durchfluss steigt.

Baumaße und Bestellinformationen

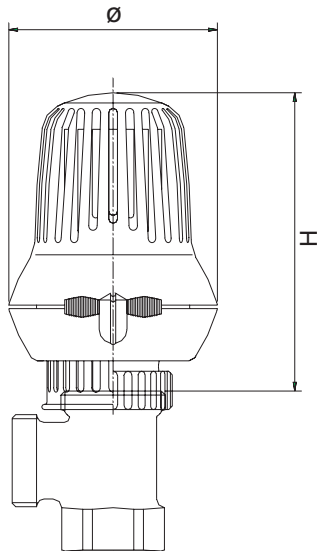


Abb. 1. Abmessungen

Tabelle 1. Baumaße

Ausführung	H geschlossen	H offen	Ø
Thera-RTL	87	93	60

Hinweis: Alle Maße in mm, falls nicht anders angegeben.

Tabelle 2. Verfügbare Varianten und Artikelnummern

Ausführung	Art.-Nr.
Thera-RTL	T6102

Bitte beachten:

Unnötige Kosten können vermieden werden. Achten Sie bei einer Armaturauswahl auf folgende Anlagenbedingungen:

- Zur Vermeidung von Steinbildung und Korrosion sollte die Zusammensetzung des Heizmediums der VDI-Richtlinie VDI 2035 "Korrosionsschutz in Wasserheizungsanlagen" entsprechen.
- Heizmittelzusätze müssen für EPDM-Dichtungen geeignet sein. Im Medium enthaltene Mineralöle bzw. mineralölhaltige Stoffe jeder Art führen zum Aufquellen und zum wahrscheinlichen Ausfall von EPDM-Dichtungen.
- Die Anlage ist vor Inbetriebnahme zu spülen.
- Beanstandungen, die auf Nichteinhaltung dieser Empfehlungen zurück zu führen sind, müssen bei einem Werkseinsatz in Rechnung gestellt werden.
- Sollten Sie besondere Wünsche oder Anforderungen an unsere Armatur haben, sprechen Sie uns bitte an.

Einbaubeispiele

Thera-RTL als Rücklaufftemperaturbegrenzer am Heizkörper

Regelung in kombinierter Radiator-/Fußbodenheizungsanlage

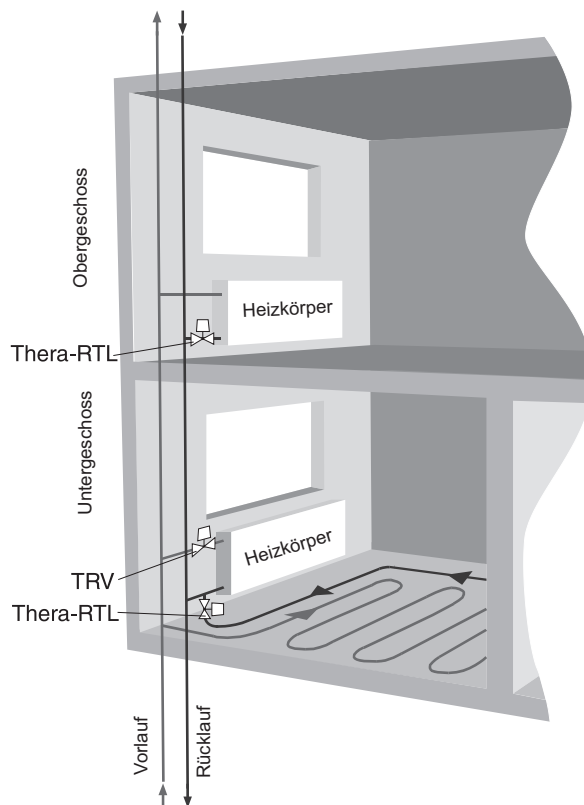
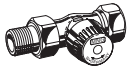


Abb. 2. Einbaubeispiele

Hinweis: Sehen Sie auch Produkt-Datenblatt 'RTL-Set/Einzelraumregelungsset zur Regelung von Fußbodenheizkreisen'.

Zubehör**Thermostatventil, Durchgang, Überwurfmutter und Tülle am Ventileingang**

BB, kvs 0,62

V2000IBB15

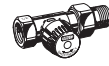
Hinweis: Durchflussrichtung beachten - siehe Gehäusemarkierung

Thermostatventil, Eck, Überwurfmutter und Tülle am Ventileingang

BB, kvs 0,62

V2000HBB15

Hinweis: Durchflussrichtung beachten - siehe Gehäusemarkierung

Thermostatventil, Durchgang, Überwurfmutter und Tülle am Ventilausgang

BB, kvs 0,62

V2000DBB15

UBG, kvs 1,85

V2000DUB15

Hinweis: Durchflussrichtung beachten - siehe Gehäusemarkierung

Thermostatventil, Eck, Überwurfmutter und Tülle am Ventilausgang

BB, kvs 0,62

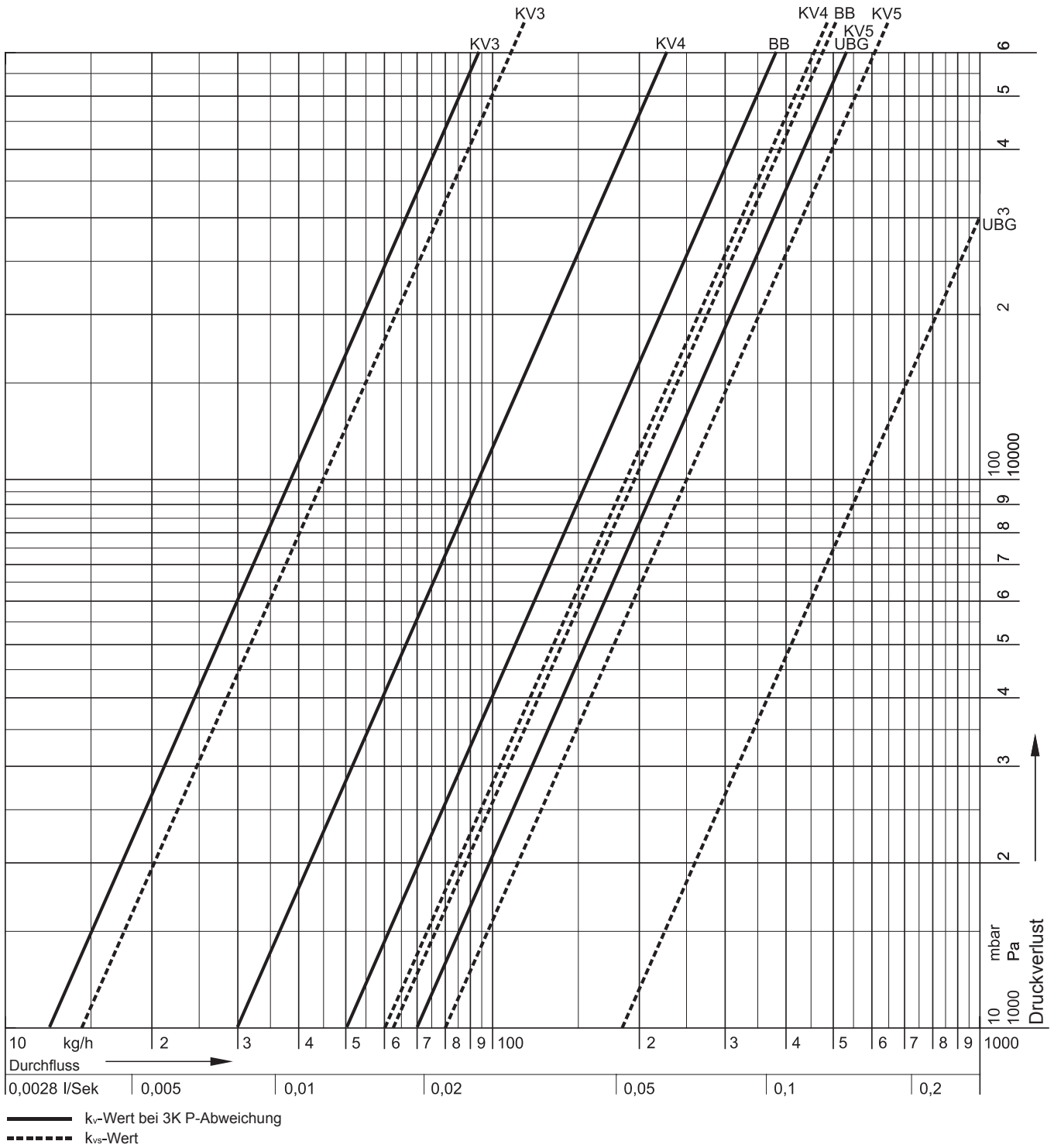
V2000EBB15

UBG, kvs 0,62

V2000EUB15

Hinweis: Durchflussrichtung beachten - siehe Gehäusemarkierung

Durchflussdiagramm



Thermostatventil	BB	KV4
k_{vs} -Wert bei 3K P-Abweichung	0,50	0,30
k_{vs} -Wert	0,62	0,60

ROBINEX AG
SA

Armaturen Robinetterie Rubinetterie
 Bernstrasse 36, CH-4663 Aarburg/Oftringen
 Telefon 062 787 70 00, Fax 062 787 70 01
 info@robinex.ch, www.robinex.ch

Honeywell