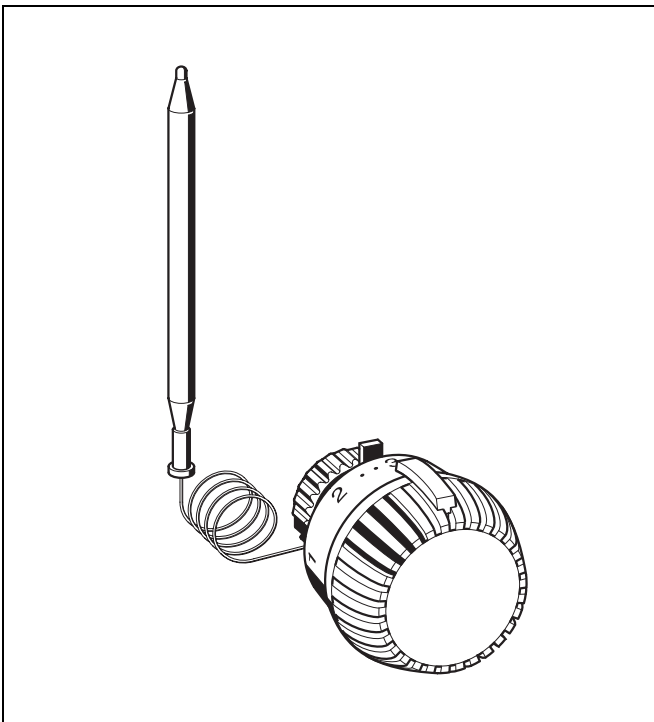


T7500

2080WL

Thermostatregler mit Fernfühler für Wasser und Luft

Produkt-Datenblatt



Ausführung

Der Heizkörperthermostatregler besteht aus:

- Gehäuse mit Kappe und Sockel
- Anschlussgewinde M30 x 1,5 mm mit Schließmaß 11,5 mm
- Flüssigkeitsgefüllter Fernfühler mit 2 m Kapillarrohr
- Kapillarrohr
- Überwurfmutter

Werkstoffe

- Handrad und Kappe aus Kunststoff, weiß gemäß RAL9010
- Sockel aus schwarzem Kunststoff
- Halterung und Spindelbaugruppe aus Kunststoff
- Flüssigkeitsgefüllte Fühlerhülse aus Kupfer mit Kapillarrohr aus Kupfer, vernickelt
- Überwurfmutter aus Messing, vernickelt

Anwendung

Thermostatregler dieses Typs sind Proportionalregler ohne Hilfsenergie für die temperaturabhängige Regelung von Luffeizern, Warmwasserbereitern, Wärmeaustauschern etc. Die Fühlerhülse wird direkt in das Medium eingetaucht. Alternativ ist eine Tauchhülse als Zubehör lieferbar.

Thermostate dieses Typs sind geeignet für alle Honeywell Thermostatventilkörper und Ventileinsätze, alle Honeywell Thermostatventilkörper der Baureihe M und alle Thermostatventilkörper und Ventileinsätze anderer Hersteller mit M30 x 1,5 Anschluss und 11,5 mm Schließmaß.

Besondere Merkmale

- Flüssigkeitsgefüllter Fernfühler
- Memory Clip
- Blockierung, Begrenzung und Einengung des Sollwertbereichs mit versteckten Bereichsbegrenzern möglich

Technische Daten

| | |
|--------------------|--|
| Betriebstemperatur | max. 130 °C |
| Differenzdruck | max. 0,3 bis 1 bar (abhängig vom verwendeten Thermostatventilkörper) |
| Thermostatgewinde | M30 x 1,5 |
| Einstellbereich | 2..7 |
| Temperaturbereich | 20 bis 70 °C (bei Nenndurchfluss) |
| Schließmaß | 11,5 mm |

Hinweis: P-Band-Werte in den Durchflussdiagrammen von Thermostatventilen müssen mit zwei multipliziert werden, wenn die Ventile zusammen mit dem Thermostatregler 2080WL benutzt werden.

Beispiel: kv-Wert 0,45 bei 2K P-Band bei Gebrauch eines normalen Thermostats ändert sich in kv-Wert 0,45 bei 4K P-Band bei Gebrauch eines Thermostatreglers 2080WL.

Funktion

Thermostate dieses Typs regeln Thermostatventilkörper. Das den Fühler umströmende Medium sorgt dafür, dass sich der Fühler ausdehnt, wenn die Temperatur steigt. Der Fühler wirkt auf die Ventilspindel und das Thermostatventil schließt sich. Wenn die Temperatur sinkt, zieht sich der Fühler zusammen und die federbelastete Ventilspindel öffnet sich. Das Thermostatventil öffnet sich entsprechend der Temperatur des Fühlers. Das Ventil lässt nur so viel Heizwasser fließen, wie zur Einhaltung der eingestellten Temperatur erforderlich ist.

Baumaße

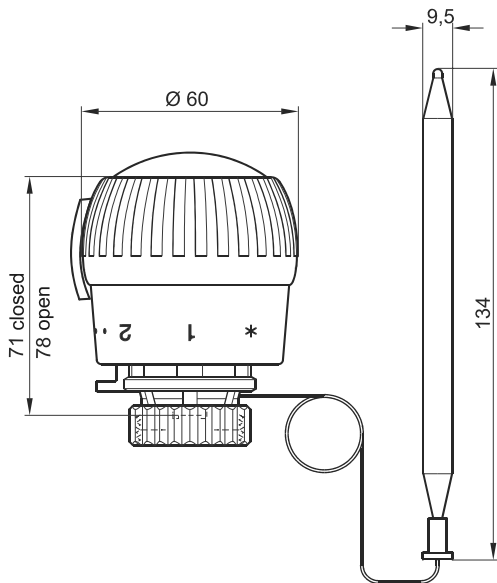


Abb. 1. 2080WL mit Fernfühler

Hinweis: Alle Maße in mm, falls nicht anders angegeben.

Einstellbereich

Hinweis: Temperaturangaben unterliegen Toleranzen.

| | | | | | | |
|--------|----|----|----|----|----|----|
| Ziffer | 2 | 3 | 4 | 5 | 6 | 7 |
| °C | 20 | 30 | 40 | 50 | 60 | 70 |

Bitte beachten:

Unnötige Kosten können vermieden werden. Achten Sie bei einer Armaturauswahl auf folgende Anlagenbedingungen:

- Zur Vermeidung von Steinbildung und Korrosion sollte die Zusammensetzung des Heizmediums der VDI-Richtlinie VDI 2035 "Korrosionsschutz in Wasserheizungsanlagen" entsprechen.
- Heizmittelzusätze müssen für EPDM-Dichtungen geeignet sein. Im Medium enthaltene Mineralöle bzw. mineralölhaltige Stoffe jeder Art führen zum Aufquellen und zum wahrscheinlichen Ausfall von EPDM-Dichtungen.
- Die Anlage ist vor Inbetriebnahme zu spülen.
- Beanstandungen, die auf Nichteinhaltung dieser Empfehlungen zurück zu führen sind, müssen bei einem Werkseinsatz in Rechnung gestellt werden.
- Sollten Sie besondere Wünsche oder Anforderungen an unsere Armatur haben, sprechen Sie uns bitte an.

Bestellinformationen

Art.-Nr.: T750120

Einbaubeispiele

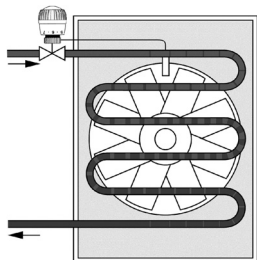


Abb. 2. Regulierung beim Lufterhitzer

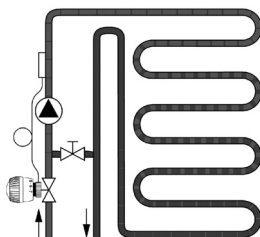


Abb. 3. Mischregulierung bei einer Fußbodenheizung

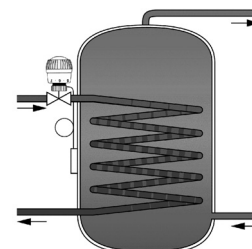


Abb. 4. Bei Heißwasserspeichern und Wärmetauschern

Zubehör

Diebstahl-Sicherungsring



mit Innensechskant

TA2080A001

mit Lochschrauben

TA2080A002

Spezialschlüssel zur Betätigung der Sicherungsringe



TA2080B002

Tauchhülse aus Messing



R1/2"

TA2085A001

Dichtungsgarnitur für Regler 2080WL



R1/2"

TA2085B001

Spezialschlüssel für die Montage von Thermostatreglern



VA8210A001

ROBINEX AG
SA

Armaturen Robinetterie Rubinetterie

Bernstrasse 36, CH-4663 Aarburg/Oftringen
Telefon 062 787 70 00, Fax 062 787 70 01
info@robinex.ch, www.robinex.ch

Honeywell