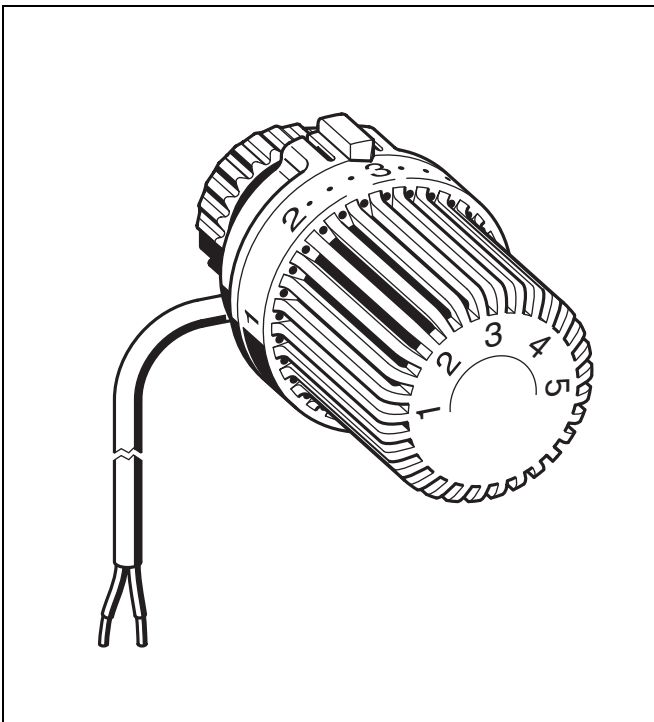


## T850

Thera-EL

### Thermostatregler mit integriertem Heizelement

#### Produkt-Datenblatt



#### Ausführung

Der Heizkörperthermostatregler besteht aus:

- Gehäuse mit Sockel
- Anschlussgewinde M30 x 1,5 mm mit Schließmaß 11,5 mm
- Fühlerelement mit Halterung
- Dehnstoffelement
- Spindelbaugruppe
- Überwurfmutter
- Heizelement mit Anschlusskabel

#### Werkstoffe

- Gehäuse und Sockel aus Kunststoff, weiß gemäß RAL 9010
- Halterung und Spindelbaugruppe aus Kunststoff
- Fühlerelement gefüllt mit Dehnstoff
- Überwurfmutter aus Messing, vernickelt
- Anschlusskabel LIYY, 2 x 0,14-13

#### Anwendung

Durch den Einsatz von Thermostatreglern in Heizungsanlagen wird die Raumtemperatur individuell geregelt und somit Energie gespart.

Thermostatregler dieses Typs sind temperaturgesteuerte Proportionalregler. Sie bieten auf zweifache Weise einen erheblichen Spareffekt: Die Räume einer Wohnung können, je nach Nutzung, unterschiedlich temperiert werden. Darüber hinaus erfassen sie auftretende Fremdwärme, z.B. Sonneneinstrahlung, Wärmeabgabe von Personen, Geräten, Beleuchtungen etc. und schließen das Thermostatventil entsprechend. Zusätzlich kann die Solltemperatur durch externe Ansteuerung um 5 bis 13 °C abgesenkt werden.

Thermostate dieses Typs sind geeignet für alle Honeywell Thermostatventilkörper und Ventileinsätze, alle Honeywell Thermostatventilkörper der Baureihe M und alle Thermostatventilkörper und Ventileinsätze anderer Hersteller mit M30 x 1,5 Anschluss und 11,5 mm Schließmaß.

#### Besondere Merkmale

- Externes Absenken des Sollwerts durch Aufschaltung einer Spannung von 12 - 24 V für eine Absenkung von 5 - 13K
- Erhältlich mit Dehnstoffelement mit hervorragender Regelcharakteristik
- Großflächige Rundum-Temperaturaufnahme
- Blockierung, Begrenzung und Einengung des Sollwertbereichs möglich

#### Technische Daten

Thermostatgewinde	M30 x 1,5
Einstellbereich	* - 1 - 5
Temperaturbereich	6 bis 28 °C
Schließmaß	11,5 mm
Leistung	25 mW/K
Temperaturabsenkung	13 K bei 24 V AC/DC
Kabelanschluss	0,14 bis 0,5 mm <sup>2</sup>

#### Funktion

Thermostate dieses Typs regeln Thermostatventilkörper. Das den Fühler umströmende Medium sorgt dafür, dass sich der Fühler ausdehnt, wenn die Temperatur steigt. Der Fühler wirkt auf die Ventilspindel und das Thermostatventil schließt sich. Durch Aufschalten einer Spannung 12V-24V wird die eingestellte Sollwerttemperatur der Leistungsangaben entsprechend weiter abgesenkt. Wenn die Temperatur sinkt, zieht sich der Fühler zusammen und die federbelastete Ventilspindel öffnet sich. Das Thermostatventil öffnet sich entsprechend der Temperatur des Fühlers. Das Ventil lässt nur so viel Heizwasser fließen, wie zur Einhaltung der eingestellten Temperatur erforderlich ist.

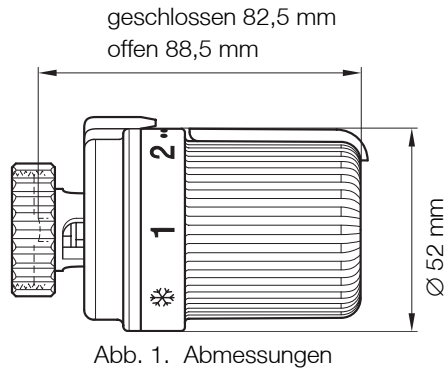
**Baumaße und Bestellinformationen**

Abb. 1. Abmessungen

Tabelle 1. Verfügbare Varianten und Artikelnummern

Ausführung	Art.-Nr.
Thera-EL, Dehnstoffelement ohne Nullstellung	T850V24

**Einstellbereich**

Tabelle 2. Thermostatregler mit Nullstellung ('0')

Ziffer	0	*	1	2	3	4	5
°C		6	12	16	20	24	28

Hinweis: Temperaturangaben in °C sind bei idealer Anströmung angegeben, diese können je nach Einbaulage und Luftanströmung vom angegebenen Wert abweichen.

**Temperaturabsenkung**

- 5 K at 12 V AC/DC
- 8 K at 16 V AC/DC
- 11 K at 20 V AC/DC
- 13 K at 24 V AC/DC

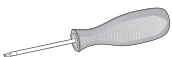
**Bitte beachten:**

Unnötige Kosten können vermieden werden. Achten Sie bei einer Armaturauswahl auf folgende Anlagenbedingungen:

- Zur Vermeidung von Steinbildung und Korrosion sollte die Zusammensetzung des Heizmediums der VDI-Richtlinie VDI 2035 "Korrosionsschutz in Wasserheizungsanlagen" entsprechen.
- Heizmittelzusätze müssen für EPDM-Dichtungen geeignet sein. Im Medium enthaltene Mineralöle bzw. mineralölhaltige Stoffe jeder Art führen zum Aufquellen und zum wahrscheinlichen Ausfall von EPDM-Dichtungen.
- Die Anlage ist vor Inbetriebnahme zu spülen.
- Beanstandungen, die auf Nichteinhaltung dieser Empfehlungen zurück zu führen sind, müssen bei einem Werkseinsatz in Rechnung gestellt werden.
- Sollten Sie besondere Wünsche oder Anforderungen an unsere Armatur haben, sprechen Sie uns bitte an.
- Bei zu großer Temperaturabsenkung und geringer Sollwertstellung ist kein Frostschutz gegeben.

**Zubehör****Diebstahlsicherungsring, weiß**

TA6900A001

**Torx-Schlüssel TX8 für Diebstahlsicherungsring**

TA6900B001

**Zierring, weiß**

nur für M30 x 1,5 Anschluss

TA1000A001

**Adapter**

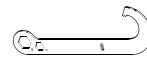
DA-Adapter von Danfoss-Klemmanschluss RA auf M30 x 1,5

TA1010DA01

**Adapter**

HZ-Adapter von M28 x 1,5 mit 9,5 mm Schließmaß auf M30 x 1,5 mit 11,5 mm Schließmaß

TA1010HZ01

**Spezialschlüssel für die Montage von Thermostatreglern**

VA8210A001

# ROBINEX AG SA

**Armaturen Robinetterie Rubinetterie**  
Bernstrasse 36, CH-4663 Aarburg/Oftringen  
Telefon 062 787 70 00, Fax 062 787 70 01  
info@robinex.ch, www.robinex.ch

# Honeywell