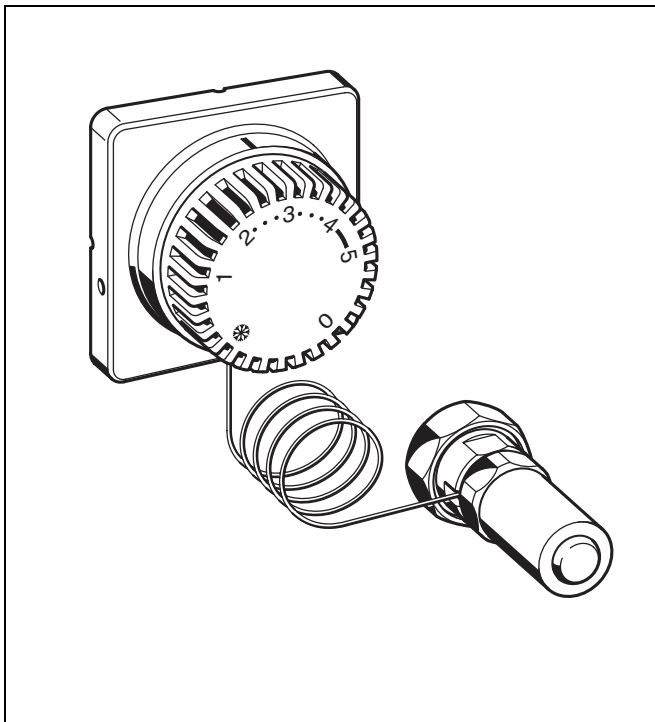


## T855

### Remote Thermostat-EL Fernversteller-EL mit flüssigkeitsgefülltem Fühler

#### Produkt-Datenblatt



#### Ausführung

Der Heizkörperthermostatregler besteht aus:

- Handrad mit Montagesockel
- Heizelement
- Externes Fühlerelement mit Kapillarrohr, Halterung, Spindelbaugruppe und Überwurfmutter

#### Werkstoffe

- Handrad, Montagesockel und Halter aus Kunststoff, weiß nach RAL9016
- Überwurfmutter aus Messing, vernickelt
- Kapillarrohr aus vernickeltem Kupfer

#### Anwendung

Durch den Einsatz von Thermostatreglern in Heizungsanlagen wird die Raumtemperatur individuell geregelt und somit Energie gespart.

Thermostatregler dieses Typs sind temperaturgesteuerte Proportionalregler. Sie bieten auf zweifache Weise einen erheblichen Spareffekt: Die Räume einer Wohnung können, je nach Nutzung, unterschiedlich temperiert werden. Darüber hinaus erfassen sie auftretende Fremdwärme, z.B. Sonneneinstrahlung, Wärmeabgabe von Personen, Geräten, Beleuchtungen etc. und schließen das Thermostatventil entsprechend.

Thermostatregler dieses Typs sind zusätzlich mit einem Heizelement ausgestattet. Der Sollwert kann bei Ansteuerung dieses Heizelementes um 5 bis 13 K abgesenkt werden.

Thermostate dieses Typs sind geeignet für alle Honeywell Thermostatventilkörper und Ventileinsätze, alle Honeywell Thermostatventilkörper der Baureihe M und alle Thermostatventilkörper und Ventileinsätze anderer Hersteller mit M30 x 1,5 Anschluss und 11,5 mm Schließmaß.

#### Besondere Merkmale

- Erhältlich mit zusätzlichem Heizelement zur externen Absenkung des Sollwertes von 5 - 13 K durch Ansteuerung mit einer Spannung von 12 - 24 V
- Erhältlich mit Flüssigkeitselement mit hervorragender Regelcharakteristik
- Großflächige Rundum-Temperaturaufnahme
- Blockierung, Begrenzung und Einengung des Sollwertbereichs möglich

#### Technische Daten

Thermostatgewinde	M30 x 1,5
Einstellbereich	0 - * - 1..5
Temperaturbereich	1 bis 28 °C
Schließmaß	11,5 mm
Länge Kapillare	2 m
Leistungsaufnahme	25 mW/K
Temperaturabsenkung	13 K bei 24 V AC/DC
Kabelanschluss	0,14 bis 0,5 m <sup>2</sup>

**Funktion**

Heizkörperthermostate halten die eingestellte Raumtemperatur automatisch konstant. Sie regeln zuverlässig, ohne Fremdenenergie die Temperatur in jedem Raum entsprechend Ihren Wünschen. Die den Fühler umströmende Raumluft sorgt für die Einhaltung der gewählten Temperatur: Durch Aufschalten einer Spannung 12V-24V wird die eingestellte Sollwerttemperatur der Leistungsangaben entsprechend weiter abgesenkt. Steigt die Temperatur, dehnt sich der Fühler aus und drosselt die Zufuhr von Heizungswasser zum Heizkörper. Sinkt die Temperatur, so zieht er sich zusammen und öffnet das Ventil entsprechend. Das heißt, die Durchlauföffnung für das Heizwasser wird entsprechend der Fühlerbewegung durch den Ventilkegel im Ventilsitz verändert. Das Ventil lässt nur soviel Heizwasser in den Heizkörper fließen, wie zur Einhaltung der eingestellten Raumtemperatur erforderlich ist.

**Bitte beachten:**

Unnötige Kosten können vermieden werden. Achten Sie bei einer Armaturauswahl auf folgende Anlagenbedingungen:

- Zur Vermeidung von Steinbildung und Korrosion sollte die Zusammensetzung des Heizmediums der VDI-Richtlinie VDI 2035 "Korrosionsschutz in Wasserheizungsanlagen" entsprechen.
- Heizmittelzusätze müssen für EPDM-Dichtungen geeignet sein. Im Medium enthaltene Mineralöle bzw. mineralöhlhaltige Stoffe jeder Art führen zum Aufquellen und zum wahrscheinlichen Ausfall von EPDM-Dichtungen.
- Die Anlage ist vor Inbetriebnahme zu spülen.
- Beanstandungen, die auf Nichteinhaltung dieser Empfehlungen zurück zu führen sind, müssen bei einem Werkseinsatz in Rechnung gestellt werden.
- Sollten Sie besondere Wünsche oder Anforderungen an unsere Armatur haben, sprechen Sie uns bitte an.
- Bei zu großer Temperaturabsenkung und geringer Sollwertstellung ist kein Frostschutz gegeben.

**Baumaße und Bestellinformationen**

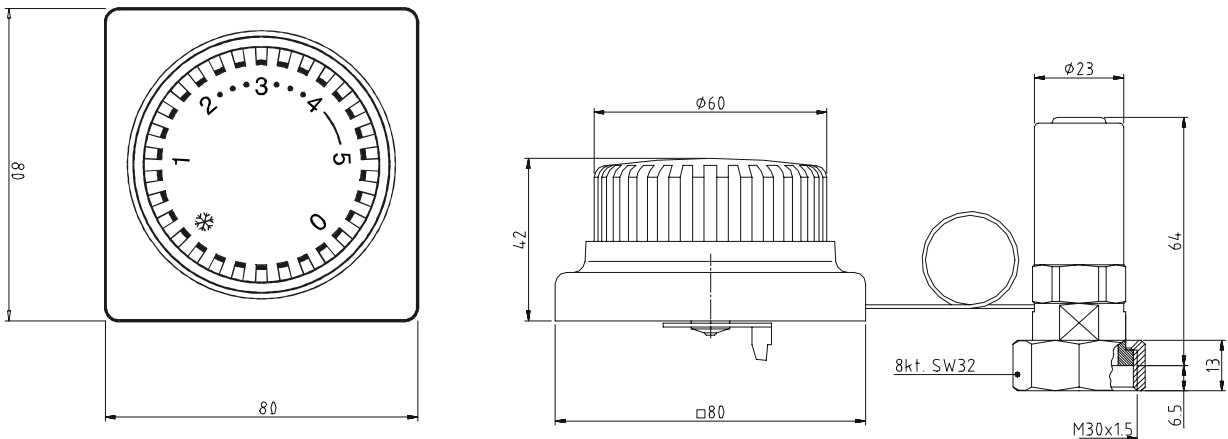


Abb. 1. Baumaße

Hinweis: Alle Maße in mm, falls nicht anders angegeben.

Hinweis: Der Fernversteller-EL muss wegen der rückseitigen Anschlussklemmen auf einen Kabelschacht montiert werden.

Tabelle 1. Verfügbare Varianten und Artikelnummern

Ausführung	Art.-Nr.
Fernversteller-EL mit flüssigkeitsgefülltem Fühler	T855V24

**Einstellbereich**

Tabelle 2. Thermostatregler mit Nullstellung ('0')

Sollwert	0	*	1	2	3	4	5
°C	geschlossen	8	10	15	20	23	28

Hinweis: Temperaturangaben unterliegen Toleranzen.

**Temperaturabsenkung**

5K at	12 V AC/DC
8K at	16 V AC/DC
11K at	20 V AC/DC
13K at	24 V AC/DC

**Zubehör**

**Adapter**



DA-Adapter von Danfoss-Klemmanschluss RA auf M30 x 1,5 TA1010DA01

**Adapter**



HZ-Adapter von M28 x 1,5 mit 9,5 mm Schließmaß auf M30 x 1,5 mit 11,5 mm Schließmaß TA1010HZ01

**ROBINEX** AG  
SA

**Armaturen Robinetterie Rubinetterie**  
Bernstrasse 36, CH-4663 Aarburg/Oftringen  
Telefon 062 787 70 00, Fax 062 787 70 01  
info@robinex.ch, www.robinex.ch

**Honeywell**